

Инструкция по эксплуатации

ESTETICA E70 Vision / E80 Vision



Отдел продаж:

KaVo Dental GmbH
Bismarckring 39
88400 Biberach, Германия
Тел.: +49 7351 56-0
Факс: +49 7351 56-1488

Изготовитель:

Kaltenbach & Voigt GmbH
Bismarckring 39
88400 Biberach, Германия
www.kavo.com



Оглавление

1	Информация для пользователей	7
1.1	Руководство пользователя	7
1.1.1	Сокращения	7
1.1.2	Символы	7
1.1.3	Целевая группа	7
1.2	Сервис	8
1.3	Гарантийные условия	8
1.4	Транспортировка и хранение	8
1.4.1	Действующая инструкция по упаковке	8
1.4.2	Транспортные повреждения	9
1.4.3	Данные на упаковке: хранение и транспортировка	10
2	Безопасность	11
2.1	Указания по технике безопасности	11
2.1.1	Предупреждающий знак	11
2.1.2	Структура	11
2.1.3	Описание степеней опасности	11
2.2	Цель - использование по назначению	11
2.2.1	Целевое назначение	11
2.2.2	Общие сведения	13
2.3	Указания по технике безопасности	16
2.3.1	Общие сведения	16
2.3.2	Для конкретного изделия	18
3	Описание изделия	22
3.1	Стоматологическая установка	22
3.1.1	KaVo ESTETICA E70 Vision/E80 Vision T	22
3.1.2	KaVo ESTETICA E70 Vision S	23
3.1.3	KaVo ESTETICA E70 Vision/E80 Vision Cart	24
3.2	Блок врача - варианты	25
3.2.1	Стол	25
3.2.2	S — верхняя подача инструмента (только ESTETICA E70 Vision)	26
3.2.3	Тележка	27
3.3	Модуль ассистента	28
3.4	Трехфункциональный наконечник (3F)	28
3.5	Многофункциональный наконечник (MF)	29
3.6	Негатоскоп 1440	29
3.7	Элементы управления	30
3.7.1	Стол T и тележка блока врача	30
3.7.2	Модуль врача, S-стол	31
3.7.3	Блок ассистента	32
3.7.4	Группы клавиш	32
3.8	Ножная педаль	34
3.9	Таблички на изделии	35
3.9.1	Предупреждающие таблички и символы безопасности	35
3.9.2	Табличка с указанием мощности и табличка с указанием типа	35
3.10	Технические характеристики	41
3.11	Сервисный столик KaVo 1568 (опциональная принадлежность)	50

4 Эксплуатация	51
4.1 Включение аппарата	51
4.2 Перемещение модуля врача	51
4.2.1 Перемещение стола	51
4.2.2 Перемещение стола S	52
4.2.3 Перемещение тележки	53
4.2.4 Перемещение подноса	54
4.3 Перемещение модуля ассистента	54
4.3.1 Установка опоры для подноса с инструментами (дополнительный блок)	55
4.4 Перемещение модуля пациента	55
4.5 Регулировка кресла пациента	56
4.5.1 Поворот подлокотника	57
4.5.2 Регулировка спинки Comfort	57
4.5.3 Автоматическое позиционирование кресла пациента	58
4.5.4 Позиционирование кресла пациента вручную	60
4.6 Перемещение кресла пациента	62
4.7 Регулировка электроприводного подголовника	62
4.7.1 Регулировка электроприводного подголовника джойстиком	63
4.7.2 Автоматическое позиционирование электроприводного подголовника	65
4.8 Регулировка двухшарнирного подголовника	65
4.9 Защитное отключение	67
4.10 Управление функциями с помощью сенсорного экрана	69
4.10.1 Выбор врача	71
4.10.2 Сообщение о состоянии	71
4.10.3 Меню «Лечение»	72
4.10.4 Меню «Таймер»	84
4.10.5 Меню «CONEXIO»	85
4.10.6 Гигиенические функции	93
4.10.7 Меню «Очистка»	95
4.10.8 Управление другими функциями.	95
4.10.9 Меню «Настройки»	96
4.11 Управление функциями с блока управления модуля ассистента	104
4.11.1 Управление функциями кресла	104
4.11.2 Управление гигиеническими функциями	104
4.11.3 Управление функциями освещения	105
4.11.4 Использование таймера	106
4.12 Управление ножной педалью	106
4.12.1 Общие функции	106
4.12.2 Особые функции ножной радио-педали	107
4.12.3 Установление связи между ножной радио-педалью и стоматологической установкой	108
4.12.4 Позиционирование кресла пациента с помощью ножной педали	110
4.12.5 Предварительный выбор вида лечения	112
4.12.6 Предварительный выбор врача	112
4.12.7 Пуск и регулировка инструментов	112
4.12.8 Установка режима охлаждения	113
4.12.9 Активирование струи воздуха	114
4.12.1 Предварительный выбор левого вращения двигателя	
0	114

4.12.1	Настройка подсветки инструмента	
1		114
4.12.1	Использование физиологического раствора поваренной соли (опциональная принадлежность).....	114
2		
4.12.1	Зарядка ножной радио-педали.....	
3		115
4.13	Управление инструментами.....	116
4.13.1	Логика укладки	116
4.13.2	Использование всасывающих шлангов	116
4.13.3	Использование трехфункционального наконечника	118
4.13.4	Использование многофункционального наконечника	119
4.13.5	Применение PiezoLED	123
4.14	Использование микромотора KL703 LED в режиме ENDO (дополнительная принадлежность).....	123
4.14.1	Общие сведения.....	123
4.14.2	Установка положения хранения эндомотора	126
4.14.3	Вызов режима "Эндодонтия"	126
4.14.4	Настроить параметры	127
4.14.5	База данных напильников	127
4.14.6	Редактирование/определение/изменение профилей напильников	128
4.14.7	Выход из вида лечения «Эндодонтия»	134
4.15	Использование хирургического микромотора SL600 (дополнительная принадлежность) ..	134
4.15.1	Общие сведения.....	134
4.15.2	Подключение и управление насосом для физиологического раствора поваренной соли.....	135
4.15.3	Подключение хирургического микромотора SL 600	135
4.15.4	Вызов хирургического режима	136
4.15.5	Установка или снятие прямой или угловой насадки	136
4.15.6	Запуск двигателя.....	137
4.15.7	Использование хирургического микромотора с этапами программы.....	137
4.15.8	Использование хирургического микромотора с действием «Свободный режим работы»	141
4.15.9	Настройка подсветки инструмента (LUX)	143
4.15.1	Калибровка нажатием одной кнопки	
0		144
4.15.1	Выход из хирургического режима	
1		145
4.16	Использование насоса для физиологического раствора поваренной соли (опциональная принадлежность).....	145
4.16.1	Общие сведения.....	145
4.16.2	Подключение охлаждающей жидкости	147
4.16.3	Подключение охлаждающей жидкости к инструменту (общая информация)	148
4.16.4	Подсоединение емкости для охлаждающей жидкости и комплекта шланга	148
4.16.5	Включение и регулировка насоса.....	150
4.16.6	Замена емкости для охлаждающей жидкости.....	151
4.16.7	После лечения: утилизация	151
4.17	Использование COMFORTdrive 200 XD / COMFORTbase (дополнительная принадлежность).....	152
4.17.1	Общие сведения об управлении.....	152
4.17.2	Монтаж шланга двигателя на модуле врача	152
4.17.3	Замена уплотнительных колец	153

4.17.4 Замена лампы высокого давления в COMFORTbase	153
4.17.5 Замена светодиодной лампы KaVo MULTI.....	154
4.18 Использование USB-разъема.....	154
4.19 Управление камерой.....	155
4.20 Сервисный столик KaVo 1568 (опциональная принадлежность).....	155
4.20.1 Перемещение сервисного столика.....	156
5 Методы подготовки по DIN EN ISO 17664	158
6 Дополнительное оборудование и блоки	159
6.1 Аппарат	159
6.2 Модуль ассистента	159
6.3 Модуль врача	160
7 Контроль техники безопасности - инструкции по контролю	161
7.1 Руководство	161
7.1.1 Общие указания.....	161
7.1.2 Указания к медицинским электрическим системам	162
7.1.3 Состав контроля техники безопасности	163
7.1.4 Сроки проверок.....	164
7.1.5 Указания по методам проведения проверок согласно IEC 62353.....	164
7.1.6 Указания по проведению повторных проверок	164
7.2 Указания по контролю техники безопасности	164
7.2.1 Подготовительные операции с прибором	164
7.2.2 Визуальный контроль (осмотр)	165
7.2.3 Измерения	168
7.2.4 Проверка работоспособности	178
7.2.5 Оценка состояния и документация	179
7.3 Протокол проверки техники безопасности [STK].....	181
8 Приложение - Дополнительные точки замеров	182
8.1 Дополнительные точки взятия отсчетов SL X для измерения защитного кабеля	182
8.2 Дополнительные точки замеров AP X для измерений EGA-/EPA.....	183
9 Устранение неисправностей	184
10 Данные по электромагнитной совместимости в соответствии с IEC 60601-1-2	188
10.1 Электромагнитное излучение.....	188
10.2 Устойчивость к электромагнитным помехам	189
10.3 Устойчивость к электромагнитным помехам	190
10.4 Рекомендуемые безопасные расстояния между переносными и мобильными высокочастотными устройствами связи и данным изделием	191

1 Информация для пользователей

1.1 Руководство пользователя






Необходимые условия

Прочитайте данное руководство перед первым запуском изделия, чтобы не допускать неправильного обслуживания и поломок.

1.1.1 Сокращения

Краткая форма	Пояснение
GA	Инструкция по эксплуатации
PA	Инструкция по обслуживанию
MA	Инструкция по монтажу
TA	Инструкция для технического специалиста
STK	Проверка соблюдения правил техники безопасности
IEC	Международная электротехническая комиссия
RA	Указание по ремонту
КД	Комплект для дооборудования
ВБ	Встроенный блок
URS	Комплект для переоборудования
ПД	Прилагаемые детали
EMV	Электромагнитная совместимость
VA	Инструкция по обработке

1.1.2 Символы

	См. раздел «Техника безопасности/Предупреждающие знаки»
	Важная информация для пользователей и технических специалистов
	Маркировка CE согласно Директиве ЕС 93/42 «Медицинские изделия»
	Требуется действие
	Маркировка, сообщающая о наличии инструкции по эксплуатации в электронном виде

1.1.3 Целевая группа

Настоящий документ предназначен для стоматологов и практикующего персонала.

1.2 Сервис



Техническое обслуживание KaVo:

+49 (0) 7351 56-1000

service.einrichtungen@kavo.com или service.treatmentunits@kavo.com

При запросе необходимо всегда указывать серийный номер изделия!

Дополнительную информацию можно найти на сайте: www.kavo.com

1.3 Гарантийные условия

KaVo принимает на себя гарантийное обязательство перед конечным пользователем в отношении изделия, названного в протоколе передачи, по безупречному его функционированию, по отсутствию дефектов материалов или их обработки в течение 12 месяцев со дня продажи при соблюдении следующих условий:

При обоснованных претензиях, вызванных недостатками или неполной комплектацией, KaVo осуществляет свои гарантийные обязательства по своему выбору, осуществляя либо бесплатную доставку заменяющих деталей и узлов, либо ремонт. Любые другие претензии, в частности по возмещению ущерба, исключены. В случае задержки и грубой задолженности или умысла это справедливо лишь в той мере, насколько это не противоречит обязывающим предписаниям закона.

Фирма KaVo не несет ответственности за дефекты и их последствия, возникшие в результате естественного износа, ненадлежащей очистки или обслуживания, несоблюдения указаний по эксплуатации, обслуживанию или подключению, обызвествления или коррозии, загрязнения подаваемого воздуха или воды, а также химических или электрических воздействий, являющихся необычными или недопустимыми согласно указаниям завода-изготовителя.

Гарантийное обязательство не распространяется, в общем случае, на лампы, изделия из стекла, резины и на постоянство цвета деталей из пластмасс.

Ответственность исключена в том случае, если дефекты или их последствия могут быть результатом вмешательства в изделие или изменений в нем, выполненных покупателем или третьими лицами.

Претензии в соответствии с данным гарантийным обязательством могут иметь законную силу только в том случае, если на KaVo был отправлен поставляемый вместе с изделием протокол передачи (второй экземпляр), а оригинал его может быть представлен владельцем/пользователем.

1.4 Транспортировка и хранение

1.4.1 Действующая инструкция по упаковке



Указание

Действительно только для Федеративной Республики Германии.

Продажные упаковки подлежат утилизации через специальные фирмы в соответствии с действующим предписанием по упаковке. При этом следует использовать повсеместную систему возврата использованной упаковки.

Для этого KaVo произвела лицензирование своих продажных упаковок. Также необходимо соблюдать официальные требования к утилизации в вашем регионе.

1.4.2 Транспортные повреждения

В Германии

Если при поставке изделия на упаковке обнаруживаются видимые повреждения, необходимо действовать следующим образом:

1. Грузополучатель должен зарегистрировать недостачу или повреждение в документе приемки груза. Грузополучатель и сотрудник транспортного предприятия должны подписать этот документ приемки груза.
2. Запрещается менять что-либо в изделии и упаковке.
3. Запрещается использовать изделие.
4. Уведомите транспортное предприятие о повреждении.
5. Сообщите о повреждении в KaVo.
6. До получения согласия KaVo ни в коем случае не направляйте поврежденное изделие обратно.
7. Вышлите подписанный документ о приемке груза в KaVo.

Если изделие оказалось повреждено, но это было не видно по состоянию упаковки при поставке, необходимо действовать следующим образом:

1. Незамедлительно, не позднее чем в течение 7 дней, проинформируйте о повреждении транспортное предприятие.
2. Сообщите о повреждении в KaVo.
3. Запрещается менять что-либо в изделии и упаковке.
4. Запрещается использовать поврежденное изделие.



Указание

Если грузополучатель не выполнит свои обязательства в соответствии с вышеописанной процедурой, считается, что повреждение возникло после поставки (согласно Общегерманским экспедиторским условиям, ст. 28).

За пределами Германии



Указание

KaVo не несет ответственности за транспортные повреждения. Поэтому посылку следует проверить сразу же после ее получения.

Если при сдаче изделия после транспортировки на упаковке обнаруживаются повреждения, то необходимо действовать следующим образом:

1. Грузополучатель должен зарегистрировать недостачу или повреждение в документе приемки груза. Грузополучатель и сотрудник транспортного предприятия должны подписать этот документ приемки груза. Грузополучатель может выдвинуть претензии по возмещению ущерба к транспортному предприятию только на основе указанного установления обстоятельств дела.
2. Не меняйте ничего в изделии и упаковке.
3. Не используйте изделие.

Если изделие оказалось повреждено, но это не видно было по состоянию упаковки при сдаче, то необходимо действовать следующим образом:

1. Незамедлительно, не позднее, чем через 7 дней после поставки, проинформируйте о повреждении транспортное предприятие.

2. Не меняйте ничего в изделии и упаковке.
3. Не используйте поврежденное изделие.



Указание

Если грузополучатель не выполнит свои обязательства в соответствии с вышеописанной процедурой, то считается, что повреждение возникло после доставки (согласно закону CMR глава 5 ст. 30).

1.4.3 Данные на упаковке: хранение и транспортировка



Указание

Сохраняйте упаковку на случай отправки в службу сервиса или в ремонт.

Нанесенные снаружи обозначения предназначены для транспортировки и хранения и имеют следующее значение:

	Транспортировать вертикально, верх в направлении стрелки!
	Защищать от ударов!
	Защищать от воздействия влаги!
	Допустимая нагрузка при складировании штабелями.
	Диапазон температур
	Влажность воздуха
	Атмосферное давление

2 Безопасность

2.1 Указания по технике безопасности

2.1.1 Предупреждающий знак



Предупреждающий знак

2.1.2 Структура



ОПАСНОСТЬ!

Во введении описывается вид и источник опасности.

В данном разделе описаны возможные последствия пренебрежения опасностью.

- ▶ Опциональная операция содержит необходимые меры по предотвращению опасностей.

2.1.3 Описание степеней опасности

Для того чтобы предотвратить нанесение вреда людям и имуществу, все приведенные в данном документе предупреждающие указания и указания по технике безопасности должны неукоснительно соблюдаться. Предупреждающие указания обозначены следующим образом:



ОПАСНОСТЬ!

Ситуации, которые (если их не избежать) ведут к смерти или тяжелым травмам.



ПРЕДУПРЕЖДЕНИЕ!

Ситуации, которые (если их не избежать) могут привести к смерти или тяжелым травмам.



ВНИМАНИЕ!

Ситуации, которые (если их не избежать) могут привести к травмам средней или легкой тяжести.

УВЕДОМЛЕНИЕ!

Ситуации, которые (если их не избежать) могут привести к материальному ущербу.

2.2 Цель - использование по назначению

2.2.1 Целевое назначение

Назначение и целевая группа

Система KaVo ESTETICA E70 Vision / E80 Vision предназначена для стоматологического лечения детей и взрослых.

Система KaVo ESTETICA E70 Vision / E80 Vision представляет собой стоматологическую установку, соответствующую ISO 7494, со стоматологическим креслом пациента, соответствующим ISO 6875. Трех- и многофункциональные наконечники KaVo являются стоматологическими инструментами, соответствующими EN 1639. Они обеспечивают подачу воздуха, воды или спрея в рот пациента во время лечения. Многофункциональный наконечник имеет дополнительные функции подсветки и подогрева воды и воздуха. Негатоскопы KaVo 1440 предназначены для просмотра рентгеновских снимков в стоматологии и соответствуют требованиям стандарта DIN 6856-3. Эти изделия KaVo предназначены только для использования медицинским персоналом и только в области стоматологии.

Сервисный столик KaVo 1568 входит в ассортимент принадлежностей для стоматологических установок KaVo, не оснащенных модулем врача. Во время лечения сервисный столик KaVo 1568 используется стоматологом в качестве опорной поверхности. Сервисный столик KaVo 1568 можно использовать как подставку под лотки и для установки негатоскопа 1440. При помощи подвижной несущей системы сервисный столик KaVo 1568 перемещается в требуемое положение.

Подключение аппарата

Допущенные компанией KaVo принадлежности для системы коммуникации с пациентом. Используйте только эти принадлежности.

Принадлежности	Использование	Название	Номер материала
Мониторы	Монитор 22 дюйма	KaVo Screen HD	1.011.0302
	Монитор 19 дюймов	KaVo Screen One	1.011.0300
Камеры	Интраоральная камера	ERGOcam One 130	1.011.2130
		ERGOcam One 160	1.011.2129
	Аппарат для диагностики кариеса	DIAGNOcam 2170 U	1.011.0400
Соединительные кабели между стоматологической установкой, дополнительным оборудованием и ПК	Удлинительный USB-кабель — 5 м	Удлинительный USB-кабель 5 м с разветвителем 1:1	1.004.6953
	Удлинительный USB-кабель — 10 м	Удлинительный USB-кабель 2 x 5 м с разветвителем 1:1	1.011.3745
	Кабель DisplayPort — 5 м	Кабель DisplayPort 5 м, стандартный	1.011.3583
	Кабель DisplayPort — 10 м	Кабель DisplayPort 10 м, стандартный	1.011.0298



Указание

USB-интерфейсы системы разрешается соединять только с допущенными фирмой KaVo IT-аппаратами.

**Указание**

При присоединении IT-аппарата к медицинской электрической системе соблюдайте нормы EN 60601-1.

**Указание**

Для зарядки беспроводной ножной педали разрешается использовать только входящее в комплект поставки зарядное устройство.

**Указание**

Зарядное устройство ножной радио-педали разрешается использовать только в помещениях. Его необходимо защищать от воздействия влаги.

2.2.2 Общие сведения

Пользователь перед каждым применением аппарата должен убедиться в его функциональной безопасности и надлежащем состоянии.

Система KaVo ESTETICA E70 Vision/E80 Vision является стоматологической установкой, соответствующей стандарту ISO 7494, со стоматологическим креслом пациента, соответствующим стандарту ISO 6875. Данное изделие KaVo предназначено только для использования медицинским персоналом и только в области стоматологии. Любое использование не по назначению запрещено.

Использование по назначению также подразумевает соблюдение всех указаний инструкции по эксплуатации и выполнение работ по осмотру, контролю и техническому обслуживанию.

При вводе изделия KaVo в эксплуатацию и во время эксплуатации в соответствии с предписанным назначением необходимо применять и выполнять правила и/или национальные законы, национальные предписания и технические правила, относящиеся к медицинским изделиям.

Фирма KaVo несет ответственность за безопасность, надежность и характеристики компонентов, поставляемых фирмой, при следующих условиях:

- Установка, инструктаж, расширение, переналадка, изменения и ремонт были выполнены техническими специалистами, обученными фирмой KaVo или уполномоченной ею третьей фирмой, или персоналом авторизованных дилеров.
- Аппарат эксплуатируется согласно инструкции по эксплуатации, уходу и монтажу.
- Компоненты оборудования для обработки информации, поставляемые заказчиком, отвечают техническим требованиям к аппаратному и программному обеспечению, приведенным в настоящей инструкции по эксплуатации, и были установлены и настроены согласно описаниям, действующим для этих компонентов.
- При устранении неисправностей в полной мере выполняются требования стандарта IEC 62353 (DIN VDE 0751-1) «Повторные проверки и проверки перед началом использования медицинских электрических приборов и систем — общие правила».

В обязанности пользователя входит:

- использовать только исправное оборудование,

- следить за своей безопасностью, а также за безопасностью пациентов и третьих лиц,
- не допускать загрязнения изделия.

При использовании прибора следует соблюдать национальные законодательные акты, в частности:

- Действующие предписания по подключению и вводу в эксплуатацию медицинских изделий.
- Действующие положения по охране труда.
- Действующие мероприятия по технике безопасности.

Чтобы на длительный срок сохранить безопасность в работе и эксплуатационную надежность изделия KaVo и избежать поломок и опасных ситуаций, необходимо регулярно проводить техническое обслуживание и контролировать соблюдение техники безопасности.

Периодичность проведения проверок и технического обслуживания: техническое обслуживание необходимо выполнять ежегодно, проверку по технике безопасности (STK) — с интервалом в 2 года. Если необходимо, контролер может установить более короткие интервалы между проверками по технике безопасности.

К выполнению ремонта и технического обслуживания изделия KaVo, а также проверок по технике безопасности допускаются следующие лица:

- технические специалисты представительств KaVo, прошедшие специальное обучение;
- технические специалисты фирм-дистрибьюторов KaVo, специально обученные в KaVo.

В Германии владелец, лицо, отвечающее за аппарат, и пользователь обязаны эксплуатировать свои аппараты в соответствии с положениями Закона об изделиях медицинского назначения.

В задачи службы технического обслуживания входят все виды проверок, требующиеся согласно "Эксплуатационным предписаниям" (MPBetreiberV), § 6.



Указание

Перед длительным перерывом в пользовании необходимо выполнить очистку и уход за продуктом в соответствии с инструкцией.



Указание

Переходники MULTIflex, текущие модели микромоторов K/KL и шланги ультразвуковых скейлеров производства компании KaVo в стандартном исполнении оснащены защитными приспособлениями во избежание обратного всасывания лекарственных жидкостей через инструменты в стоматологические приборы. При подсоединении к унифицированным разъемам изделий других производителей следить за тем, чтобы они были оснащены соответствующими защитными приспособлениями! В противном случае использовать их запрещается!

В комплект поставки изделия в определенном объеме входит свободная лицензия или лицензия open source. Информация о точных условиях лицензионного соглашения, исключениях ответственности, уступках и указаниях содержится в программном обеспечении аппарата. KaVo предоставляет вам исходный код на диске CD ROM; возникающие расходы и затраты (расходы

на вспомогательные средства, транспортировку и обработку) включатся в счет как возмещение расходов. Соответствующий запрос необходимо направить компании KaVo Dental GmbH в письменном виде.

Характеристики электромагнитной совместимости



Указание

В соответствии с требованиями стандарта IEC 60601-1-2 (DIN EN 60601-1-2) по электромагнитной совместимости медицинских электроприборов, мы обязаны указать пользователям прибора на следующие моменты:

- Медицинская электрическая аппаратура требует особых мер предосторожности, касающихся электромагнитной совместимости; установка и ввод таких аппаратов в эксплуатацию должны осуществляться в соответствии с требованиями инструкций KaVo по монтажу.
- Высокочастотные устройства связи могут нарушить функционирование медицинских электроприборов.



Указание

В отношении принадлежностей, кабелей и прочих компонентов, поставляемых не фирмой KaVo, не действует заявление фирмы KaVo о соответствии требованиям стандарта ЕС по электромагнитной совместимости IEC 60601-1-2 (DIN EN 60601-1-2).

Утилизация



Указание

Необходимо доставить возникающие отходы безопасно для людей и окружающей среды на переработку и ликвидацию, соблюдая при этом действующие национальные предписания.

На все вопросы по надлежащей утилизации изделий KaVo можно получить ответы в представительстве KaVo.

Утилизация электронных и электрических приборов



Указание

На основании Директивы ЕС 2012/19 по старым электрическим и электронным устройствам мы заявляем, что данное изделие подпадает под действие указанной Директивы и должно подвергаться на территории Европы специальной утилизации.

Более подробную информацию вы можете получить, посетив сайт www.kavo.com, или в отделах специализированной продажи стоматологического оборудования.

Для окончательной утилизации:

В Германии

Для получения услуги по возврату электроприбора соблюдайте следующий порядок действий:

1. На домашней странице www.enretec.de компании enretec GmbH в пункте меню eom находится формуляр на заказ по утилизации. Это формуляр можно загрузить или заполнить в режиме онлайн.

2. Заполните его и отправьте по Интернету или по факсу +49 (0) 3304 3919-590 в компанию enretec GmbH.
В качестве альтернативы по всем вопросам утилизации вы можете обратиться:
Телефон: +49 (0) 3304 3919-500
Электронная почта: eom@enretec.de и
Почта: enretec GmbH, отдел eomRECYCLING®
Kanalstraße 17
16727 Velten, Германия
3. Не стационарно установленный прибор у вас заберут в клинике.
Стационарно установленный прибор заберут около подъезда по вашему адресу в согласованное время.
Расходы на демонтаж, транспортировку и упаковку несет владелец/пользователь прибора.

Международные правила

Информацию по утилизации в Вашей стране Вы можете получить в организациях по специализированной продаже стоматологического оборудования.

2.3 Указания по технике безопасности

2.3.1 Общие сведения



Указание

Безопасность и надежность системы могут гарантироваться только в том случае, если соблюдаются приведенные ниже указания.

ОПАСНОСТЬ!

Взрывоопасность.

Опасно для жизни.

- ▶ Запрещается хранить или использовать изделия KaVo во взрывоопасной среде.

ПРЕДУПРЕЖДЕНИЕ!

Неподходящие условия эксплуатации.

Снижение уровня электробезопасности установки.

- ▶ Необходимо строго соблюдать условия эксплуатации, описанные в главе «Технические характеристики».

ПРЕДУПРЕЖДЕНИЕ!

Использование недопустимых принадлежностей или недопустимая модификация изделия.

Неразрешенные принадлежности и/или недопустимая модификация изделия могут привести к травмированию лиц и материальному ущербу.

- ▶ Используйте только разрешенные производителем принадлежности, которые совместимы с изделием или имеют стандартные разъемы (напр., MULTiflex, соединительные зажимы, INTRAmatic).
- ▶ Вносите в прибор только те изменения, которые разрешены производителем.



⚠ ПРЕДУПРЕЖДЕНИЕ!**Травмирование людей и повреждение оборудования в результате использования неисправных или имеющих дефекты функциональных узлов и деталей.**

Повреждение функциональных узлов и деталей может повлечь за собой дальнейшее повреждение оборудования или травмирование людей.

- ▶ Регулярно проверяйте аппарат, электрические провода и используемые принадлежности на наличие возможных повреждений изоляции и при необходимости заменяйте поврежденные компоненты.
- ▶ При повреждении функциональных деталей: прекратите работу и устраните повреждение или вызовите сервисного техника!

⚠ ПРЕДУПРЕЖДЕНИЕ!**Утилизируйте изделие надлежащим образом.**

Опасность инфицирования.

- ▶ Перед утилизацией подготовьте продукт и комплектующие соответствующим образом, при необходимости стерилизуйте.

⚠ ВНИМАНИЕ!**Опасность для здоровья и материальный ущерб вследствие невыполнения мероприятий по уходу.**

Опасность инфицирования обслуживающего персонала и пациентов. Повреждения изделия.

- ▶ Выполняйте необходимые мероприятия по уходу.

⚠ ВНИМАНИЕ!**Опасности из-за воздействия электромагнитных полей.**

Электромагнитные поля могут нарушать функционирование имплантированных систем (например, кардиостимуляторов).

- ▶ Перед началом процедуры лечения необходимо поинтересоваться у пациента, не установлен ли у него имплантированный кардиостимулятор или другая система!

⚠ ВНИМАНИЕ!**Неисправность из-за воздействия электромагнитных полей.**

Изделие отвечает действующим требованиям в отношении электромагнитных полей. Однако из-за сложного взаимодействия медицинского оборудования и мобильных телефонов нельзя полностью исключить влияние работающего мобильного телефона на функционирование изделия.

- ▶ Не использовать мобильные телефоны в практиках, клиниках и лабораториях!
- ▶ Во время работы не использовать электронные устройства, такие как запоминающие устройства, слуховые аппараты и т. п.!

⚠ ВНИМАНИЕ!**Повреждение жидкостями.**

Остатки любых жидкостей могут оставить пятна на подушках и частях корпуса или вызвать их повреждение.

- ▶ Немедленно удаляйте жидкость с поверхности.



⚠ ВНИМАНИЕ!

Преждевременный износ и неисправности вследствие ненадлежащего технического обслуживания и ухода.

Сокращение срока службы изделия.

- ▶ Регулярно проводите надлежащее техническое обслуживание и уход!



Указание

Работы по техническому обслуживанию силами эксплуатирующей компании должны выполняться только на выключенном аппарате; выполнение работ во время лечения пациента запрещено.

2.3.2 Для конкретного изделия

⚠ ПРЕДУПРЕЖДЕНИЕ!



Опасность травмирования или заражения из-за уложенных инструментов.

Расположение инструментов может приводить при доступе к столику или блоку управления к травмам рук или заражению. Повышенная опасность заражения при лечении больных пациентов.

- ▶ При доступе к столику или блоку управления следить за расположением инструментов.

⚠ ПРЕДУПРЕЖДЕНИЕ!



Ущерб здоровью вследствие обратного всасывания рабочей жидкости в инструменты.

Опасность инфицирования.

На унифицированных разъемах могут использоваться изделия других производителей, которые не оснащены защитными приспособлениями для предотвращения обратного всасывания рабочей жидкости через инструменты в стоматологические приборы.

- ▶ При использовании на унифицированных разъемах изделий других производителей следите за тем, чтобы эти изделия были оснащены соответствующими защитными приспособлениями.
- ▶ Запрещается использовать изделия без защитных приспособлений.

⚠ ВНИМАНИЕ!



Электричество.

Поражение электрическим током из-за неверного подключения немедицинской системы к USB-разъемам аппарата.

- ▶ При подключении компьютерной техники к медицинской системе необходимо соблюдать стандарт IEC 60601-1.
- ▶ Используйте только устройства USB без дополнительного блока питания (с питанием от интерфейса USB).
- ▶ Рабочие части, которые подключаются к USB-разъему модуля врача, должны иметь соответствующую изоляцию.
- ▶ Устройства с питанием от интерфейса USB, не имеющие необходимой изоляции рабочих частей, должны размещаться таким образом, чтобы исключить контакт пациента с устройством USB.
- ▶ Запрещается одновременно касаться приборов с питанием от интерфейса USB, не имеющих необходимой изоляции рабочих частей, и пациента.

**⚠ ВНИМАНИЕ!****Опасность получения травм при попытке сесть на горизонтально расположенное кресло пациента.**

- ▶ Не садиться на головной или ножной конец горизонтально расположенного кресла пациента.

**⚠ ВНИМАНИЕ!****Опасность травмирования из-за опирания на поворотный кронштейн.**

Перегрузка поворотного кронштейна может приводить к повреждениям и травмированию пациента или пользователя.

- ▶ Не опираться на поворотный кронштейн, пружинный кронштейн и модуль врача!

**⚠ ВНИМАНИЕ!****Опасность травмирования подвешенными инструментами (S-стол).**

Пациенты могут пораниться об острые концы инструментов.

- ▶ При перемещении модуля врача проследите за тем, чтобы не травмировать людей.
- ▶ Обратит внимание пациентов и медицинского персонала на опасность получения травм.

**⚠ ВНИМАНИЕ!****Опасность травмирования при очистке стоматологической установки.**

Недостаточный инструктаж младшего обслуживающего персонала и недостаточная подготовка стоматологического блока могут послужить причиной получения травм младшим обслуживающим персоналом.

- ▶ Находиться в лечебных кабинетах разрешается только обученным специалистам и проинструктированному младшему обслуживающему персоналу.
- ▶ Перевести кресло в положение для очистки и выключить аппарат.

**⚠ ВНИМАНИЕ!****Узел подключения другого аппарата (опция): опасность заражения из-за стоячей воды.**

Инфекция.

Если к узлу подключения другого аппарата присоединен потребитель воды, то всегда необходимо принимать следующие меры на аппарате:

- ▶ Перед началом работы промыть все точки отбора воды без инструментов (если верно).
- ▶ Перед первым вводом в эксплуатацию и после перерывов в работе (выходных, праздников, отпуска и т. п.) промыть и продуть линии подачи воздуха и воды.
- ▶ Учитывать стойкость потребителя воды к H_2O_2 , т. к. к воде примешано средство OXYGENAL 6 (концентрация до 0,02 %).

⚠ ВНИМАНИЕ!

Вред для здоровья из-за образования инфекций.

Опасность инфицирования.



- ▶ Перед началом работы промыть все точки отбора воды без инструментов.
- ▶ Перед первым вводом в эксплуатацию и после перерывов в работе (выходных, праздников, отпуска и т. п.) промыть и продуть линии подачи воздуха и воды.
- ▶ Выполнить интенсивную стерилизацию.
- ▶ Несколько раз активировать наполнитель стакана для полоскания.

⚠ ВНИМАНИЕ!

Опасность получения травм и возникновения материального ущерба в результате неправильного использования зарядного устройства для беспроводной ножной педали.

Травмирование людей, повреждение беспроводной ножной педали или зарядного устройства.



- ▶ Не включать стоматологический блок во время зарядки!
- ▶ Входящее в комплект поставки зарядное устройство беспроводной педали нельзя использовать для зарядки аккумуляторных батарей.
- ▶ Использовать для зарядки беспроводной ножной педали только входящее в комплект поставки зарядное устройство.

⚠ ВНИМАНИЕ!

Длительное пребывание на кресле пациента.

Образование пролежней.



- ▶ При длительном лечении учитывать опасность образования пролежней!

⚠ ВНИМАНИЕ!

Опасность травмирования в результате опрокидывания стоматологической установки.

Травмирование пациента и пользователя.



- ▶ Не опираться на поворотный кронштейн.
- ▶ Не садиться на головной или ножной конец горизонтально расположенного кресла пациента.

⚠ ВНИМАНИЕ!

Опасность травмирования в случае перегрузки или динамической нагрузки.

Кресло пациента может сломаться.



- ▶ Не перегружать кресло пациента (максимально допустимый вес: 180 кг).
- ▶ Не подвергать кресло пациента динамической нагрузке.

⚠ ВНИМАНИЕ!

Опасность получения травм при изменении положения кресла пациента и подголовника.

При изменении положения подголовника на кресле пациента могут защемиться волосы пациента или персонала.



- ▶ При изменении положения кресла пациента и подголовника проследите за тем, чтобы в щели не попали волосы пациента и персонала.

**⚠ ВНИМАНИЕ!****Опасность получения травм при перемещении модуля врача или блока ассистента.**

Травмирование или сдавливание пациента или персонала.

- ▶ При перемещении модуля врача или блока ассистента необходимо наблюдать за пациентом и персоналом.

**⚠ ВНИМАНИЕ!****Опасность сдавливания при автоматическом перемещении кресла.**

Пациент или персонал может быть зажат.

- ▶ При каждом изменении положения кресла наблюдать за пациентом и персоналом.

**⚠ ВНИМАНИЕ!****Повреждение шлангов инструментов наклейками.**

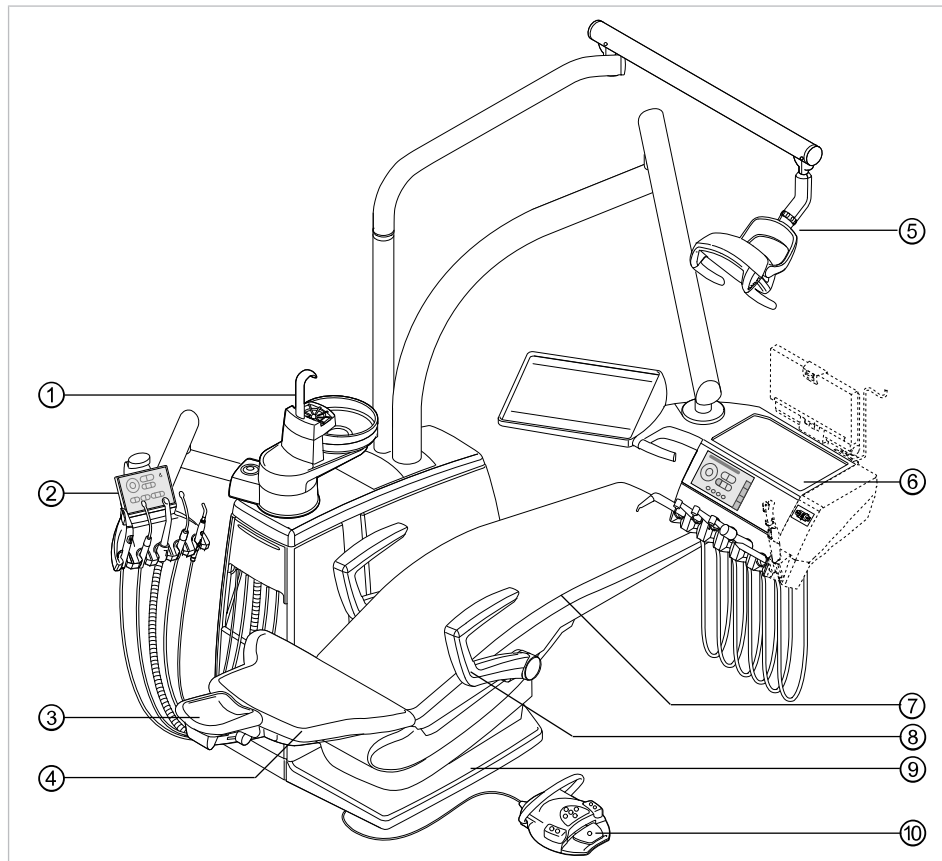
Шланги инструментов могут лопнуть.

- ▶ Не устанавливать наклейки или клеющие ленты.

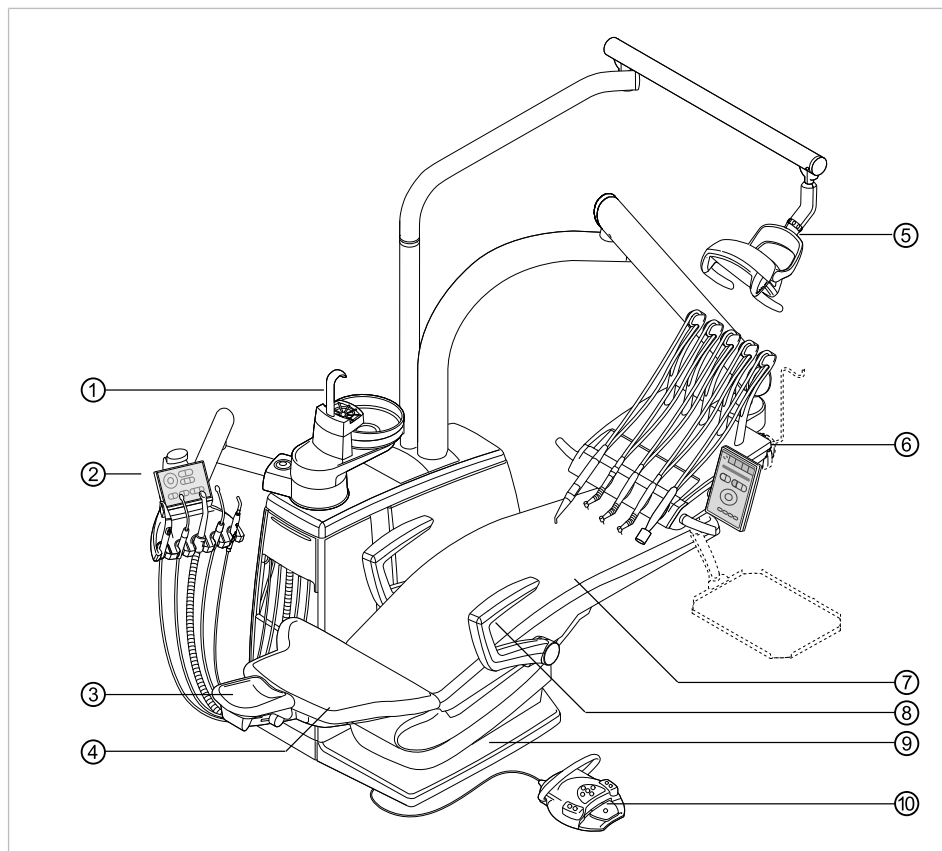
3 Описание изделия

3.1 Стоматологическая установка

3.1.1 KaVo ESTETICA E70 Vision/E80 Vision T

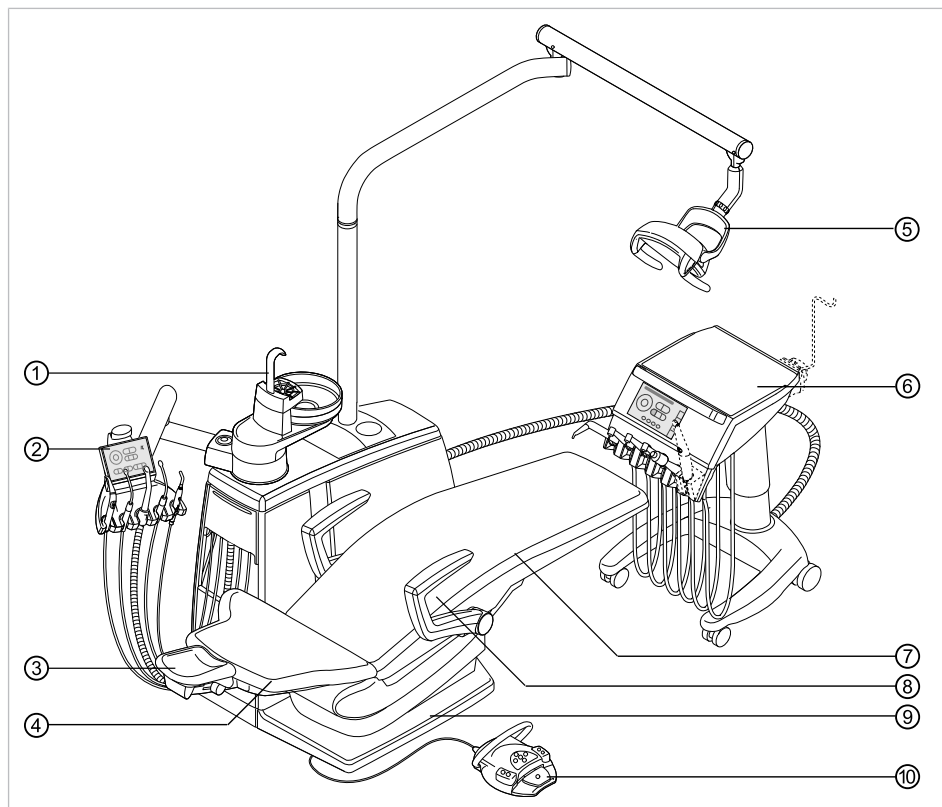


- | | | | |
|---|-------------------------------|---|-------------------------|
| ① | Блок пациента | ② | Блок ассистента |
| ③ | Подголовник | ④ | Спинка |
| ⑤ | Стоматологическая лампа | ⑥ | Модуль врача |
| ⑦ | Сиденье | ⑧ | Подлокотник |
| ⑨ | Контактная панель на подножке | ⑩ | Блок ножного управления |

3.1.2 KaVo ESTETICA E70 Vision S

- | | | | |
|---|-------------------------------|---|-------------------------|
| ① | Блок пациента | ② | Блок ассистента |
| ③ | Подголовник | ④ | Спинка |
| ⑤ | Стоматологическая лампа | ⑥ | Модуль врача |
| ⑦ | Сиденье | ⑧ | Подлокотник |
| ⑨ | Контактная панель на подножке | ⑩ | Блок ножного управления |

3.1.3 KaVo ESTETICA E70 Vision/E80 Vision Cart



- | | | | |
|---|-------------------------------|---|-------------------------|
| ① | Блок пациента | ② | Блок ассистента |
| ③ | Подголовник | ④ | Спинка |
| ⑤ | Стоматологическая лампа | ⑥ | Модуль врача |
| ⑦ | Сиденье | ⑧ | Подлокотник |
| ⑨ | Контактная панель на подножке | ⑩ | Блок ножного управления |

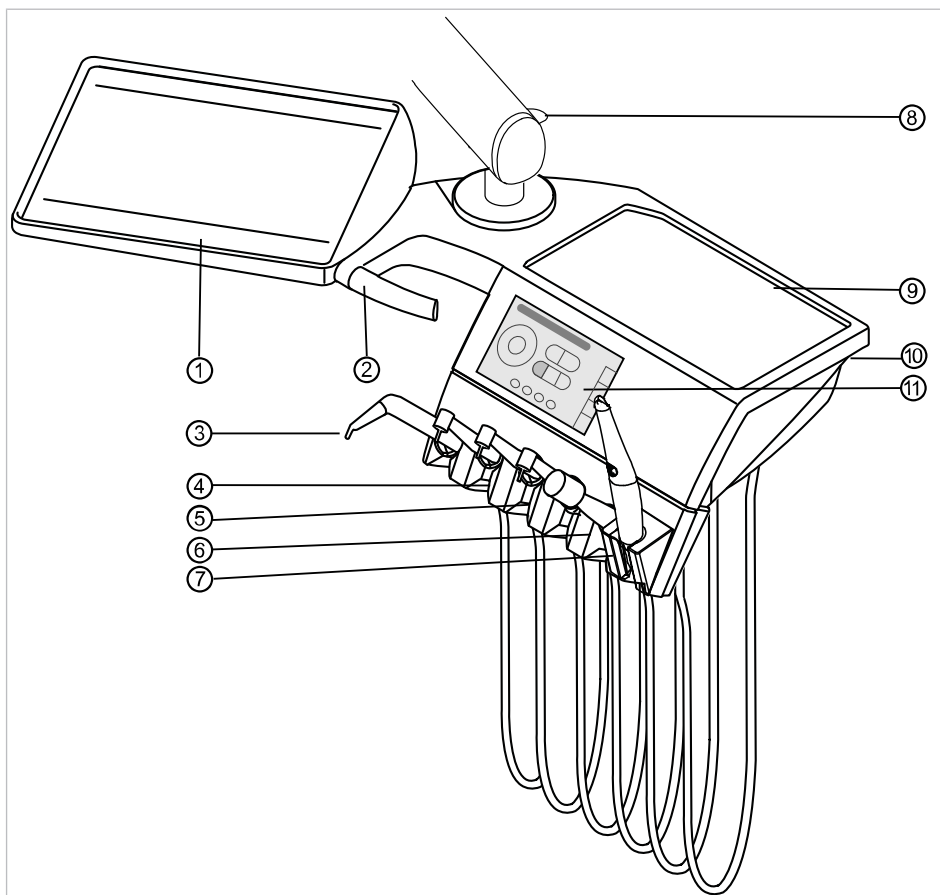
3.2 Блок врача - варианты

3.2.1 Стол



Указание

Оснащение держателей и расположение инструментов можно, при необходимости, изменять; они могут отличаться от показанных на рисунках.



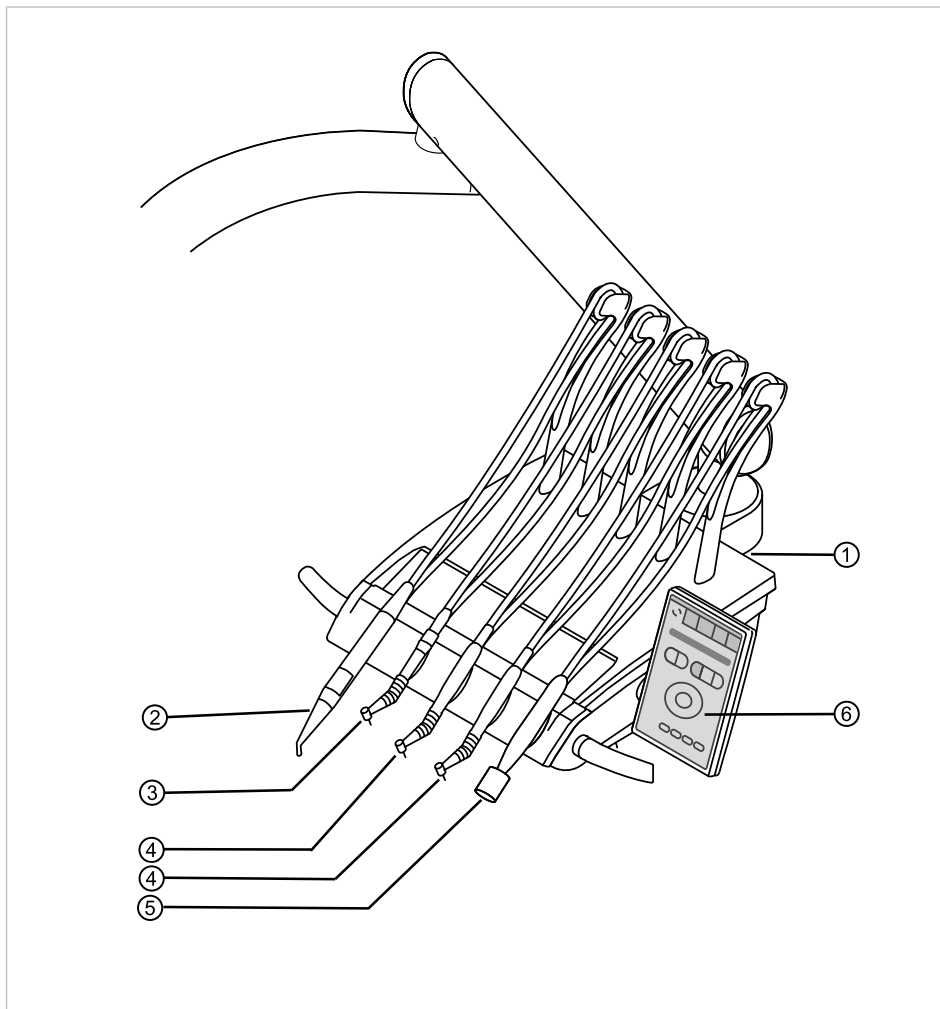
- | | |
|---|---|
| ① Опора для подноса с инструментами | ② Ручка |
| ③ Трехфункциональный или многофункциональный наконечник | ④ Пневматический инструмент (переходник Multiflex) |
| ⑤ Микромотор INTRAlux KL 703 LED | ⑥ Ультразвуковой скейлер PiezoLED |
| ⑦ ERGOcam One | ⑧ Тормоз со стопорным устройством |
| ⑨ Опора для подноса с инструментами | ⑩ USB-разъем (в E80 Vision предусмотрен в стандартном исполнении, в E70 Vision — дополнительная принадлежность) |
| ⑪ Сенсорный экран для индикации и управления | |

3.2.2 S – верхняя подача инструмента (только ESTETICA E70 Vision)



Указание

Оснащение держателей и расположение инструментов можно, при необходимости, изменять; они могут отличаться от показанных на рисунках.



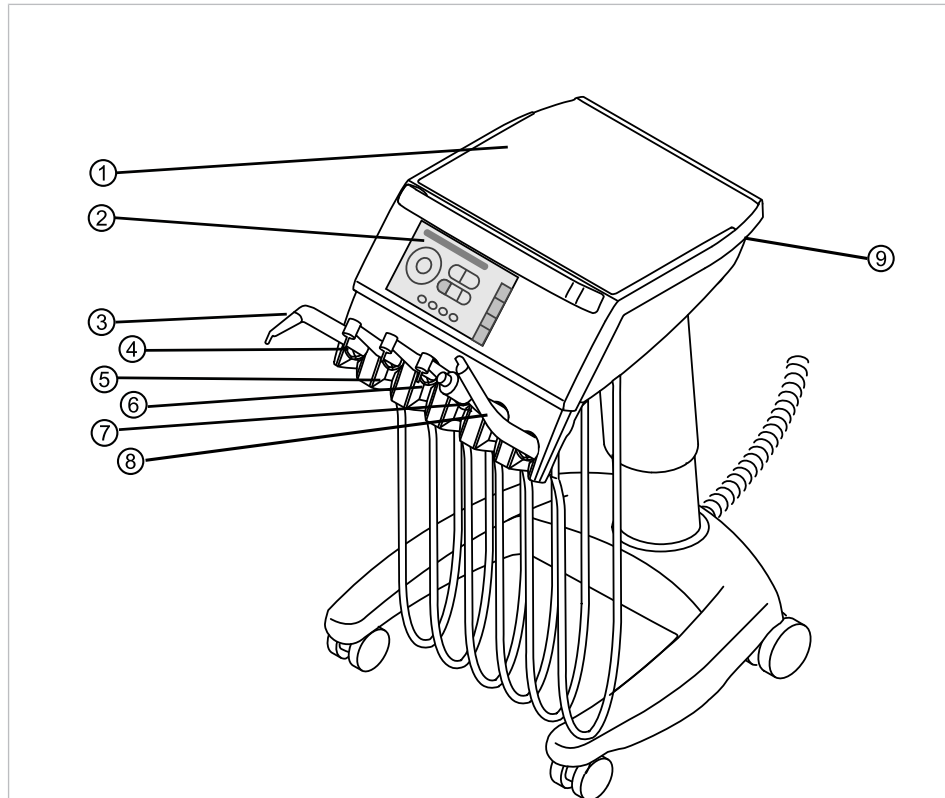
- | | |
|--|---|
| ① USB-разъем (дополнительная принадлежность) | ② Трехфункциональный или многофункциональный наконечник |
| ③ Пневматический инструмент (переходник Multiflex) | ④ Микромотор INTRA lux KL 703 LED со светодиодом |
| ⑤ Ультразвуковой скейлер PiezoLED | ⑥ Сенсорный экран для индикации и управления |

3.2.3 Тележка



Указание

Оснащение держателей и расположение инструментов можно, при необходимости, изменять; они могут отличаться от показанных на рисунках.



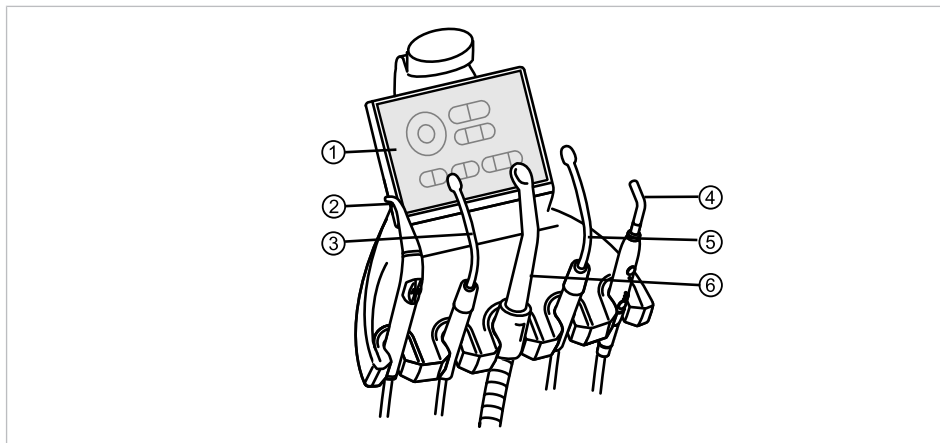
- | | |
|---|--|
| ① Опора для подноса с инструментами | ② Сенсорный экран для индикации и управления |
| ③ Трехфункциональный или многофункциональный наконечник | ④ Пневматический инструмент (переходник Multiflex) |
| ⑤ Микромотор INTRAlux KL 703 LED | ⑥ Микромотор INTRAlux KL 703 LED |
| ⑦ Ультразвуковой скейлер PiezoLED | ⑧ ERGOcam One |
| ⑨ USB-разъем (в E80 Vision предусмотрен в стандартном исполнении, в E70 Vision — дополнительная принадлежность) | |

3.3 Модуль ассистента



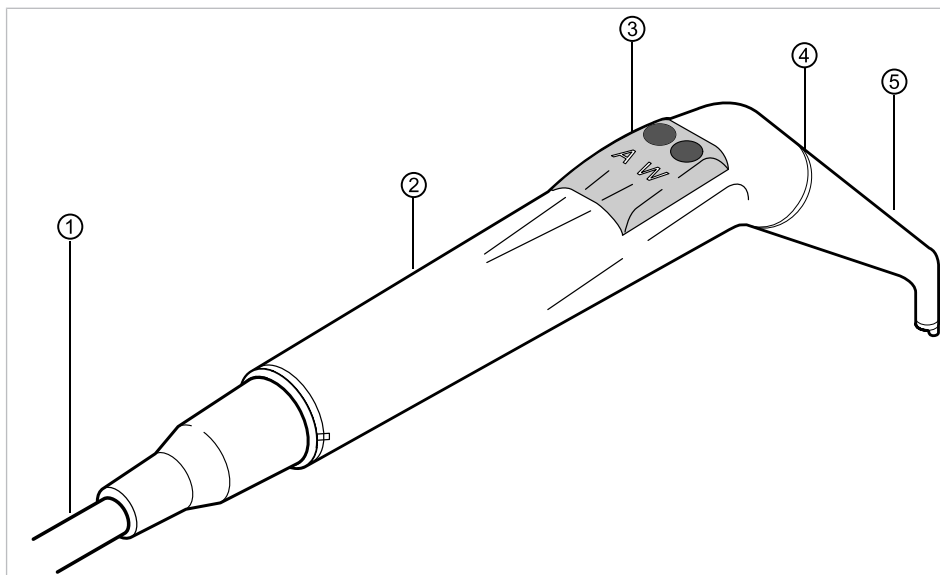
Указание

Оснащение держателей и расположение инструментов можно, при необходимости, изменять; они могут отличаться от показанных на рисунках.



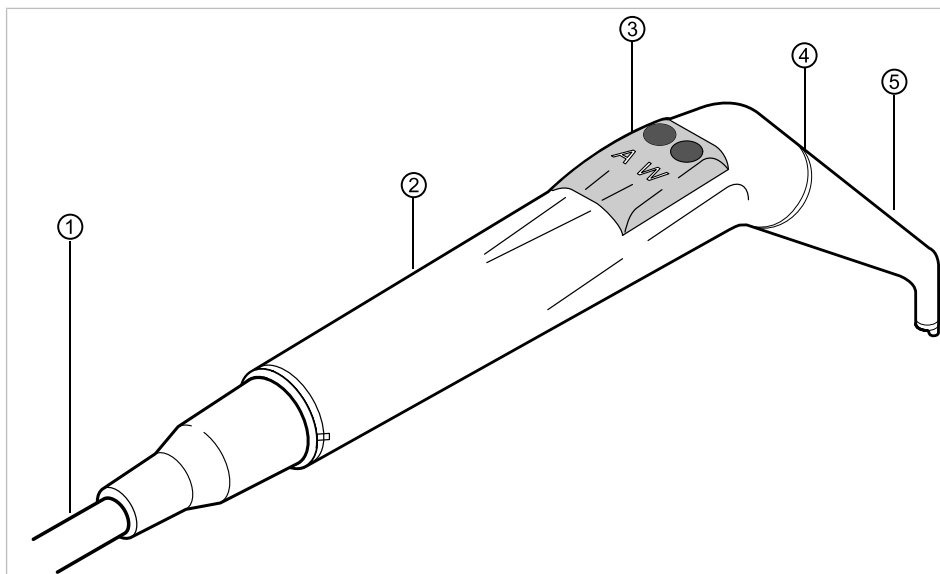
- | | |
|--------------------------|---|
| ① Элемент управления | ② Трехфункциональный или многофункциональный наконечник |
| ③ 2-й слюноотсос (опция) | ④ Полимеризационная лампа Satelec Mini LED |
| ⑤ Слюноотсос | ⑥ Система отсоса брызг спрея |

3.4 Трехфункциональный наконечник (3F)



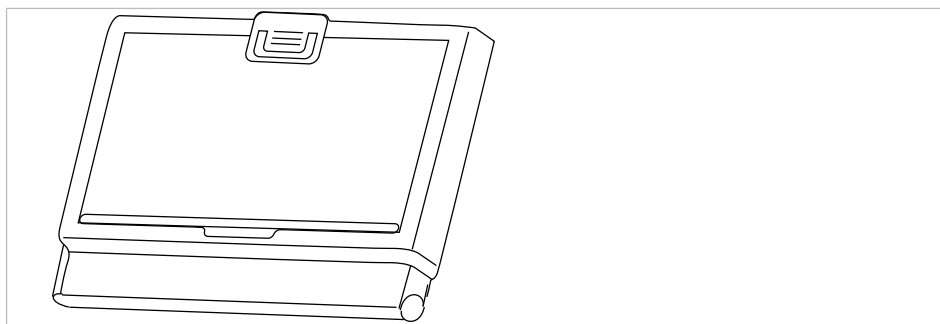
- | | |
|--|---|
| ① Шланг для многофункционального наконечника | ② Удерживающая втулка |
| ③ Кнопки для подачи воздуха или воды | ④ Синяя маркировка: трехфункциональный наконечник (3F-наконечник) |
| ⑤ Канюля | |

3.5 Многофункциональный наконечник (MF)



- ① Шланг для многофункционального наконечника
- ② Удерживающая втулка
- ③ Кнопки для подачи воздуха или воды
- ④ Золотая маркировка: многофункциональный наконечник
- ⑤ Канюля

3.6 Негатоскоп 1440



Негатоскоп 1440



Указание

Негатоскоп KaVo 1440 представляет собой камеру для просмотра рентгеновской пленки типа 1 в соответствии с определением стандарта DIN 6856-3.

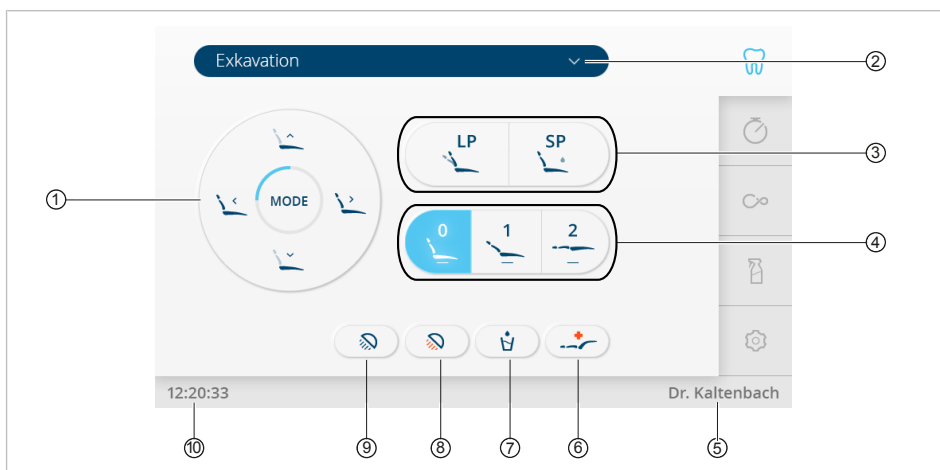
3.7 Элементы управления

3.7.1 Стол Т и тележка блока врача



Сенсорный экран E70 Vision/E80 Vision

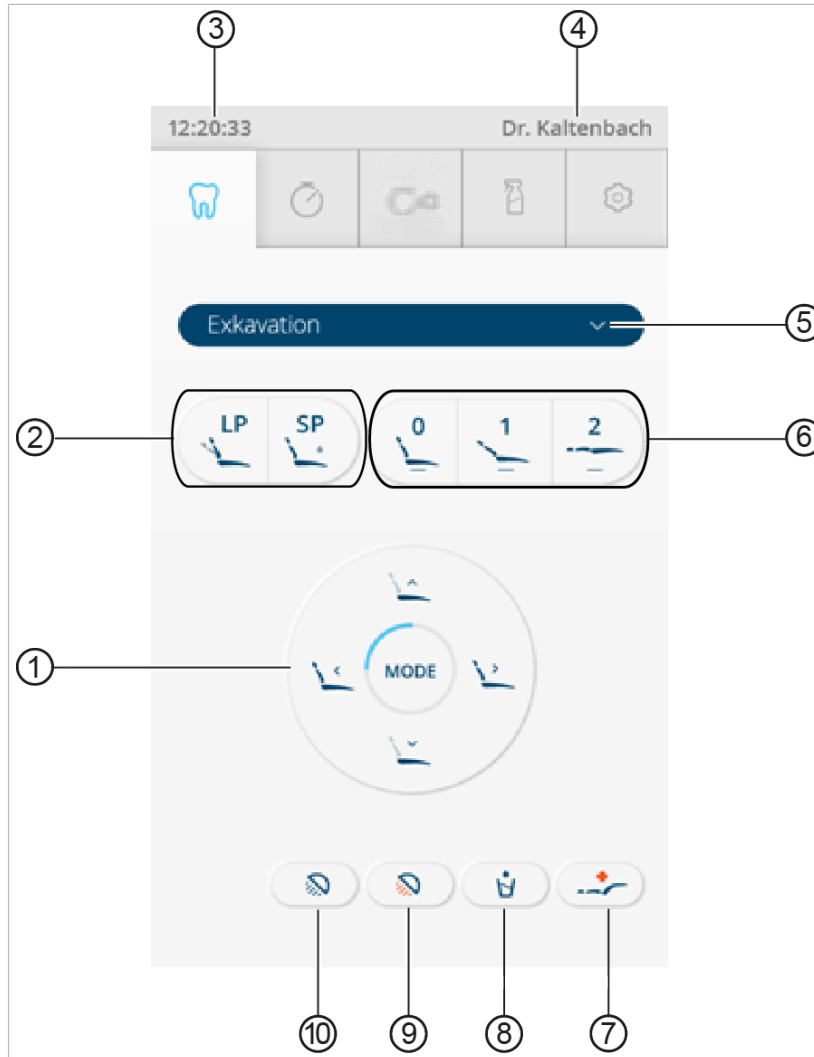
- ① Вкладка «Лечение»
- ② Вкладка «Таймер»
- ③ Вкладка «CONEXIO» (опция)
- ④ Вкладка «Очистка»
- ⑤ Вкладка «Настройки»



Вкладка «Лечение»

- ① Кнопки прямого действия «Функции кресла»
- ② Выбор вида лечения
- ③ Кнопки «Последнее положение» и «Положение для полоскания рта»
- ④ Кнопки «Автоматические положения»
- ⑤ Индикация пользователя
- ⑥ Кнопка «Положение шока» (горизонтальное положение с запрокинутой вниз головной панелью)
- ⑦ Кнопка «Наполнитель стакана для полоскания»
- ⑧ Кнопка «Уменьшение силы света стоматологической лампы»
- ⑨ Кнопка «Стоматологическая лампа»
- ⑩ Индикация времени

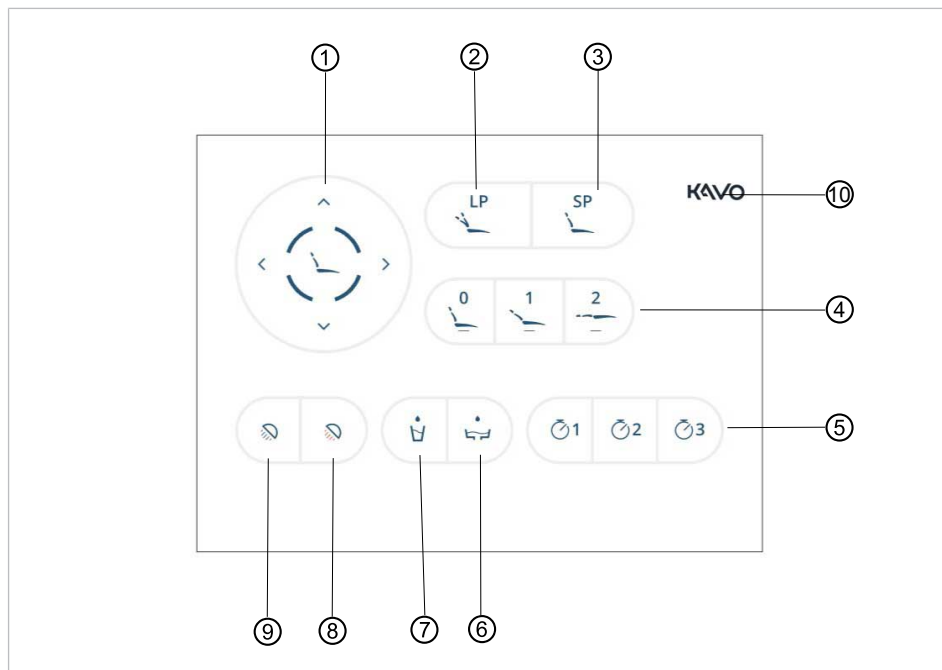
3.7.2 Модуль врача, S-стол



Вкладка «Лечение»

- | | |
|---|---|
| ① Кнопки прямого действия «Функции кресла» | ② Кнопки «Последнее положение» и «Положение для полоскания рта» |
| ③ Индикация времени | ④ Индикация пользователя |
| ⑤ Выбор вида лечения | ⑥ Кнопки «Автоматические положения» |
| ⑦ Кнопка «Положение шока» (горизонтальное положение с запрокинутой вниз головной панелью) | ⑧ Кнопка «Наполнитель стакана для полоскания» |
| ⑨ Кнопка «Уменьшение силы света стоматологической лампы» | ⑩ Кнопка «Стоматологическая лампа» |

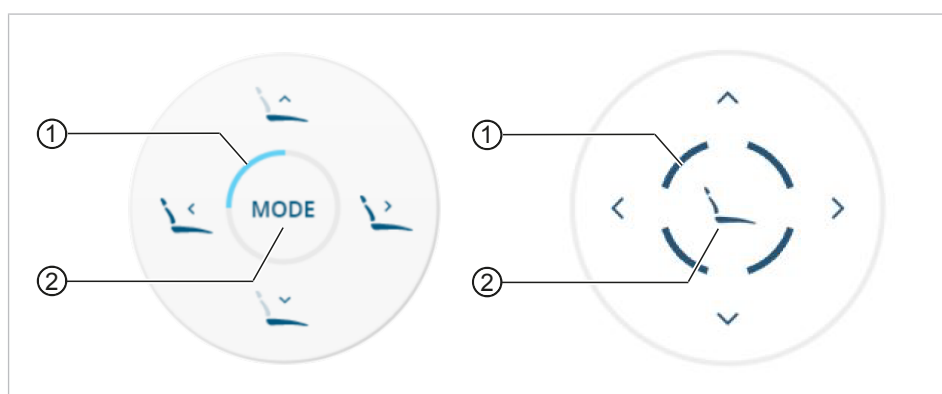
3.7.3 Блок ассистента



- ① Кнопки прямого действия «Функции кресла»
- ② Кнопка «Последнее положение»
- ③ Кнопка «Положение для полоскания»
- ④ Кнопки «Автоматические положения»
- ⑤ Кнопки «Таймер»
- ⑥ Кнопка «Промывка чаши плевательницы»
- ⑦ Кнопка «Наполнитель стакана для полоскания»
- ⑧ Кнопка «Уменьшение силы света стоматологической лампы»
- ⑨ Кнопка «Стоматологическая лампа»
- ⑩ Кнопка «Блокировка экрана»

3.7.4 Группы клавиш



Кнопки прямого действия «Функции кресла»




- ① Подсвечиваемый сегмент для отображения области функций
- ② Кнопка «Режим»





Кнопка	Название
	Кнопка «SP» (положение для полоскания рта)
	Кнопка «LP» (последнее положение)
	Кнопка «AP 1» (автоматическое положение 1)
	Кнопка «AP 0» (автоматическое положение 0)
	Кнопка «AP 2» (автоматическое положение 2)
	Кнопка «Положение шока» (горизонтальное положение с запрокинутой вниз головной панелью)
	Кнопка «Кресло вверх»
	Кнопка «Спинка вверх»
	Кнопка «Кресло вниз»
	Кнопка «Спинка вниз»
	Кнопка «Режим»

Кнопки прямого действия для стоматологических ламп (можно выбрать во вкладке «Настройки»)

Кнопка	Название	Элемент управления
	Кнопка «Стоматологическая лампа»	Модуль врача и блок ассистента
	Кнопка «Уменьшение силы света стоматологической лампы»	Модуль врача и блок ассистента

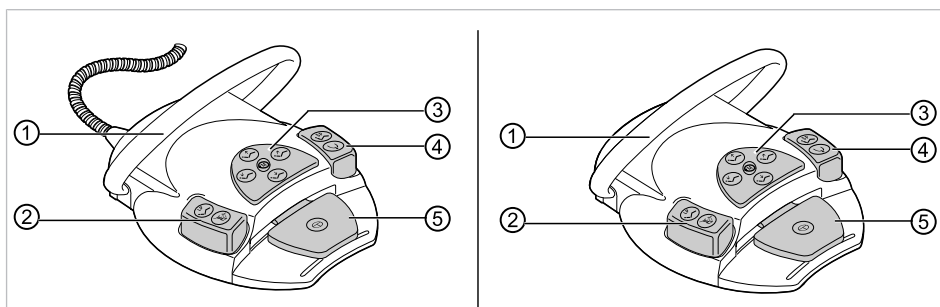
Кнопка	Название	Элемент управления
	Кнопка «Режим лазера»	только модуль врача

Кнопки прямого действия (можно выбрать во вкладке «Настройки»)

Кнопка	Название	Элемент управления
	Кнопка «Наполнитель стакана для полоскания»	Модуль врача и блок ассистента
	Кнопка «Промывка чаши плевательницы»	Модуль врача и блок ассистента
	Кнопка «Звонок»	только модуль врача
	Кнопка «Негатоскоп»	только модуль врача

Активные кнопки выделяются синим цветом.

3.8 Ножная педаль






Проводная и радио-педаль

- ① Переключатель
- ② Ножная кнопка „LP/Предварительный выбор распыления спрея“
- ③ Крестовой переключатель „Положение кресла/Направление вращения двигателя“
- ④ Ножная кнопка „SP/Струя воздуха“
- ⑤ Педаль „Предварительный выбор уровня/Инструменты“

3.9 Таблички на изделии

3.9.1 Предупреждающие таблички и символы безопасности

	Следовать инструкции по применению!
	Не становиться на изделие!
	Не садиться на изделие!

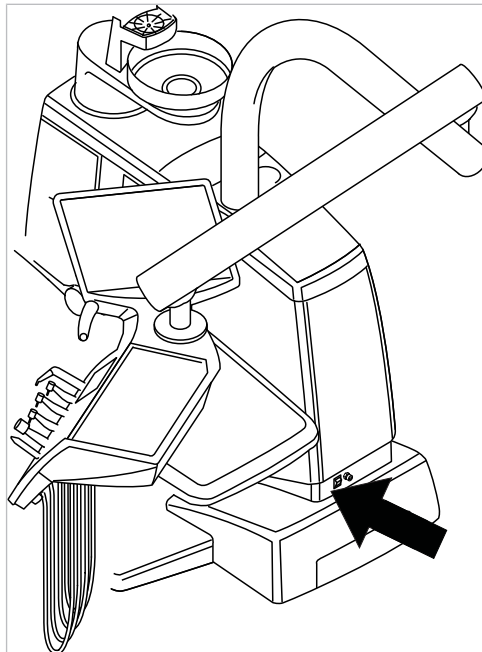
3.9.2 Табличка с указанием мощности и таблички с указанием типа



Указание

Основание аппарата, модуль врача и кресло всегда имеют одинаковый серийный номер.

Заводская табличка на основании аппарата

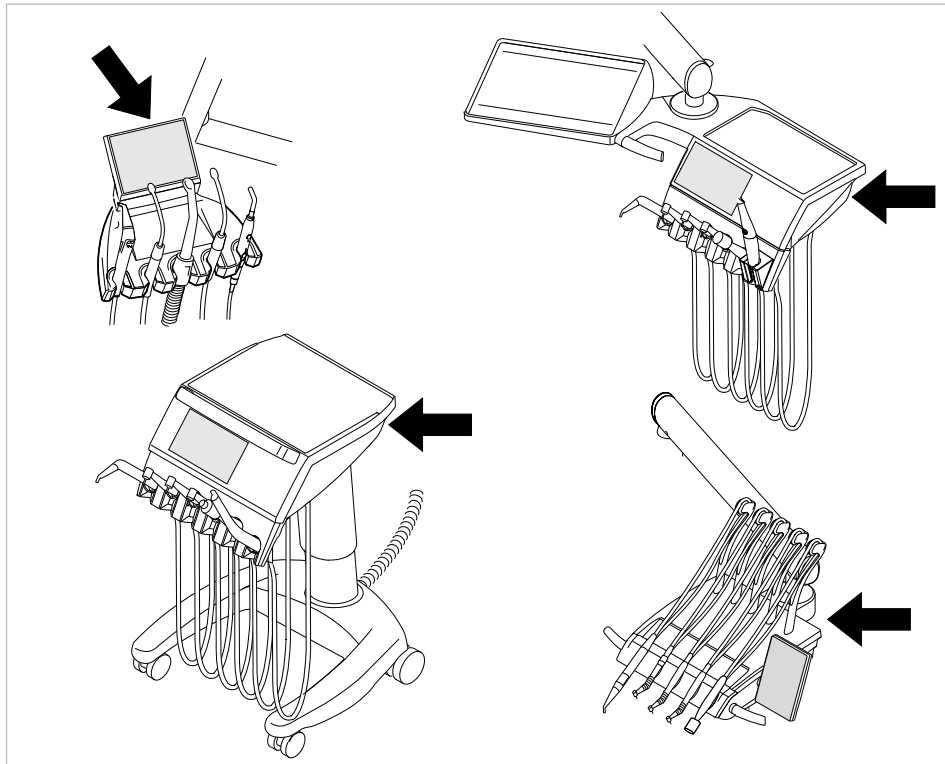


Место расположения заводской таблички на основании аппарата



Тип	Тип прибора ESTETICA ??? ? «???» заменяется на E70. «?» зависит от типа используемого модуля врача и заменяется на T или C.
Серийный номер	Год и месяц изготовления — серийный номер
REF	Номер материала
	Соблюдать требования сопроводительных документов
	Соблюдать инструкцию по эксплуатации
	Рабочая часть типа B
	Рабочая часть типа BF
	Режим работы: Продолжительность работы кресла пациента: 25 секунд Продолжительность паузы для кресла пациента: 400 секунд (Допустимая продолжительность работы соответствует обычному режиму работы стоматолога.)
	Номинал предохранителя: «?????» зависит от напряжения сети и заменяется на T10H или T6,3H. 100, 110, 120, 130 В~ = T10H 220, 230, 240 В~ = T6,3H
	Указания по утилизации, см. также «Целевое назначение: использование по назначению»
	Маркировка CE согласно Директиве ЕС 93/42 «Медицинские изделия»
	Маркировка VDE (Союз электротехники, электроники и информационной техники)
	Код NIBC
	Маркировка DVGW (Союз специалистов Германии по газо- и водоснабжению)
	Маркировка, сообщающая о наличии инструкции по эксплуатации в электронном виде

Заводская табличка и обозначение модулей врача и ассистента

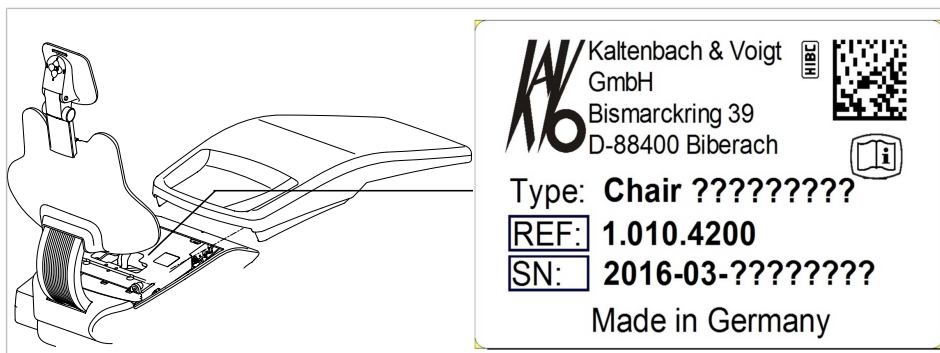


Место расположения заводской таблички и маркировка рабочих частей типа BF на модуле врача и блоке ассистента

 Kaltentbach & Voigt GmbH Bismarckring 39 D-88400 Biberach			 Type BF Syringe Scaler
			
	Type: Table ? ??????????		
	REF: ????????????		
SN: 2016-03-??????????			
Made in Germany			

Тип	Стол Т E70 Vision (пример)
Серийный номер	Год и месяц изготовления — серийный номер
REF	Номер материала

Табличка с серийным номером – кресло



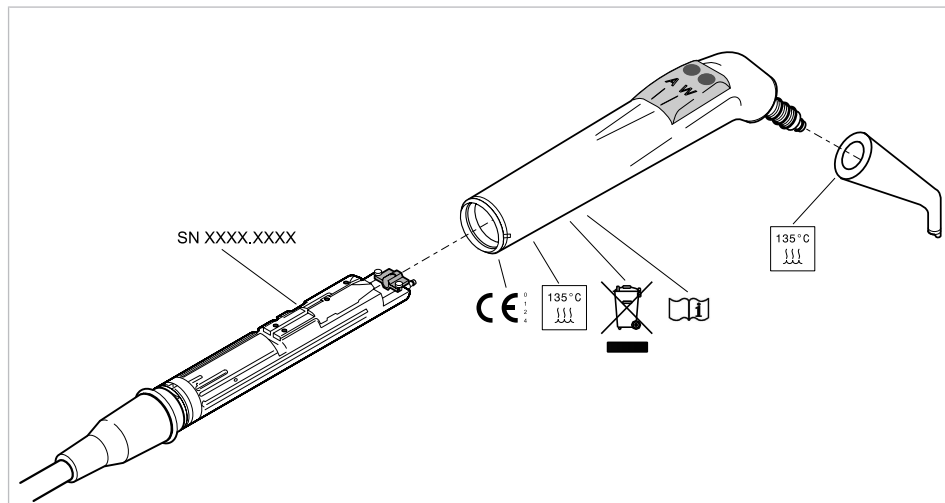
Заводская табличка ножной радио-педали



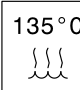




Type	Тип прибора Multifunctional Radio Foot Control
SN	Серийный номер
REF	Номер материала
	Указания по утилизации, см. также «Целевое назначение: использование по назначению»
	Соблюдать требования сопроводительных документов
	Не ионизирующее излучение (имеется радиосистема)
IPX1	Защита от брызг воды
	Дата изготовления
	Код HIBC

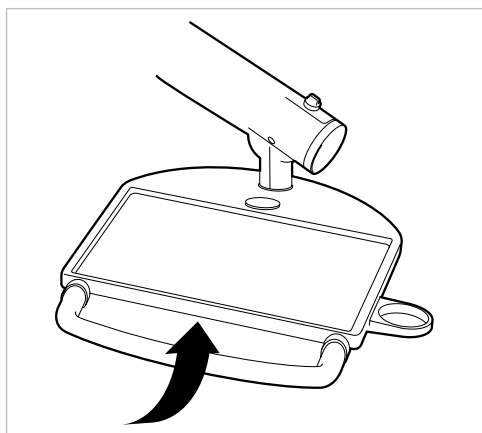
Заводская табличка ножной радиопедали находится на ее нижней стороне.

Маркировка и надписи на трехфункциональном и многофункциональном наконечнике.



 Made in Germany	Логотип изготовителя
№ се- рии	Номер серии
	Знак ЕС согласно 93/42/EWG, медицинское изделие
	Можно стерилизовать при температуре до 135 °C
	Указания по утилизации согласно Директиве ЕС об отходах электрического и электронного оборудования 2002/96, приложение N
	Соблюдайте инструкцию по эксплуатации

Заводская табличка сервисного столика 1568

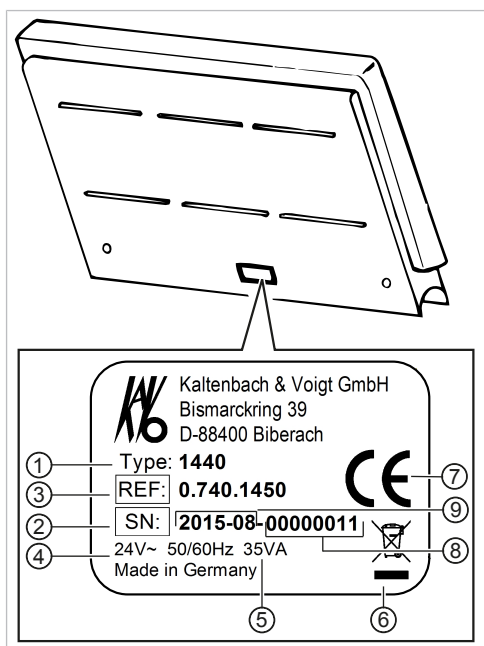


Место расположения заводской таблички



- ① Тип прибора
- ② Номер материала
- ③ Год и месяц изготовления — серийный номер
- ④ Код HIBC
- ⑤ Соблюдать требования сопроводительных документов
- ⑥ Маркировка CE
- ⑦ Маркировка по ГОСТ

Заводская табличка 1440



Заводская табличка негатоскопа 1440

- ① Тип прибора
- ② SN: год и месяц изготовления — серийный номер
- ③ Номер материала
- ④ Напряжение питания, частота
- ⑤ Мощность
- ⑥ Указание по утилизации
- ⑦ Маркировка CE
- ⑧ Серийный номер
- ⑨ Год и месяц изготовления

3.10 Технические характеристики

Электрика

Максимальная потребляемая мощность (от 100 до 230 В)	100–1200 ВА
Величина теплоотдачи (от 100 до 230 В)	от 360 до 4320 кДж/ч
Величина теплоотдачи, среднее значение	1000 кДж/ч
USB-интерфейс для подключения устройств (модуль врача)	USB 1.0, 1.1 или 2.0, макс. 500 мА

Ножная радио-педаль

Технология RF	Проприетарная система ISM диапaзона частот 2,4 ГГц
Модуляция	GFSK
Протокол	Для KaVo
Частоты RF	2404 МГц – 2478 МГц (38 каналов)
Мощность RF	0 дБм (1 мВт)
Зона действия	В помещении < 20 м
Питание	Аккумулятор
Тип	Varta PoLiFlex PLF503759
Число элементов	1
Время заряда	2 ч
Номинальная емкость	1100 мАч, 1140 мАч тип.
Тип зарядного устройства	FW7574S 1.005.4229 (евро), 1.007.3208 (Великобритания), 1.007.3207 (США/Япония)
Входное напряжение	100–240 В переменного тока/50–60 Гц/0,15 А
Выходное напряжение	4,2 В постоянного тока/1 А
Длительность работы (цикл заряда)	Мин. 1 месяц — указанная длительность работы приведена для средней длительности эксплуатации стоматологической установки и беспроводного блока ножного управления. В зависимости от режима эксплуатации, это значение может быть иным.

Трехфункциональный и многофункциональный наконечник

Давление воды	1,5 ± 0,3 бар; гидравлическое давление 4
Макс. динамический напор воды	2,5 ± 0,3 бар
Проток воды	80 ± 10 мл/мин
Атмосферное давление	3,3 ± 0,1 бар; гидравлическое давление 4
Макс. динамический напор воздуха	4 + 0,5 бар
Расход воздуха	не менее 16 нл/мин
Продолжительность работы (только многофункциональный наконечник)	1 минута
Продолжительность паузы (только многофункциональный наконечник)	3 минуты

Параметры электрической части многофункционального наконечника

Безопасное сверхнизкое напряжение согласно DIN EN 60601-1:	24 В переменного тока ± 10 % (незаземленное напряжение)
Частота	50/60 Гц
Рабочая часть типа	BF
Мощность, идущая на нагрев воды	ок. 90 Вт
Мощность, идущая на нагрев воздуха	ок. 20 Вт
Напряжение лампы	макс. 3,2 ± 0,15 В
Мощность лампы высокого давления	не более 2,5 Вт

Подача воды



Указание

При высокой жесткости воды (свыше 12 °dH) необходимо установить систему умягчения воды с ионообменниками.

Слишком низкая жесткость воды (ниже 8,4 °dH) может создать благоприятную среду для роста водорослей.



Указание

В сочетании с «Водяным блоком DVGW со встроенной установкой для обеззараживания воды» в стоматологических установках фирмы KaVo установлена система обеззараживания воды. Для поддержания качества воды для лечения в воду постоянно добавляется обеззараживающее средство OXYGENAL 6 в эффективной с точки зрения гигиены, но безопасной для человека концентрации. Применение описано в инструкции по обслуживанию стоматологической установки. Дополнительные операции, такие как промывку водопроводных трубок и шлангов и интенсивную стерилизацию, необходимо выполнять в соответствии с указаниями производителя.

ПРЕДУПРЕЖДЕНИЕ!

Опасность инфицирования при несоблюдении национальных предписаний.



Заражение воды, используемой при лечении, или хозяйственно-питьевой водопроводной сети.

- ▶ Учитывать и соблюдать национальные предписания по качеству воды для бытового использования (питьевой воды), если такие имеются.
- ▶ Учитывать и соблюдать соответствующие национальные предписания для предотвращения оттока (потока из стоматологической установки в коммунальную водопроводную сеть).

Согласно DIN EN 1717, любое оборудование, не указанное в допуске DVGW, должно быть оснащено предвключенным предохранительным устройством типа AA, AB или AD.

При монтаже должны быть исключены участки водопровода (в т. ч. и в домовой проводке), в которых может застаиваться вода.

Дальнейшая информация приведена на сайте www.dvgw.de

Свободный слив согласно DIN EN 1717 — сертификат DVGW	Регистрационный №: AS-0630BT0111
Качество воды	Питьевая вода, подключение холодной воды
Жесткость воды	1,5-2,14 ммоль/л \pm от 8,4 до 12 °dH
Значение pH	от 7,2 до 7,8
Фильтрация воды силами заказчика	80 мкм
Патрубок присоединения воды	Запорный кран с латунным конусным соединением 3/8", Ø на 10 мм
Патрубок для воды над полом	мин. 50 мм, макс. 105 мм при открытом клапане
Давление воды на входе	от 2,0 до 6,0 бар (от 0,2 до 0,6 МПа)
Количество поступающей воды	4 л/мин
Диаметр патрубка для слива	40 мм
Патрубок для слива над полом	20 мм
Расход	макс. 4 л/мин
Уклон трубы для стока воды	от прибора не менее 10 мм на метр

Подача воздуха

ПРЕДУПРЕЖДЕНИЕ!

Несоблюдение национальных предписаний по качеству стоматологического воздуха.

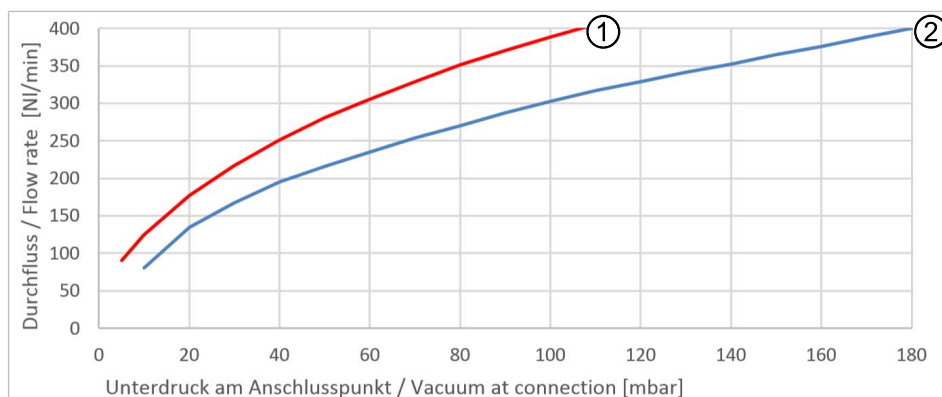
Опасность инфицирования.

- ▶ Учитывать и соблюдать национальные предписания по качеству стоматологического воздуха, если имеются.
- ▶ Перед вводом в эксплуатацию продуть воздуховод.



Давление воздуха на входе	от 5,2 до 7 бар (от 0,52 до 0,7 МПа)
Минимальный расход воздуха	Мин. 80 норм.л/мин
Точка росы под давлением	< -30 °C (компрессор с установкой с сушильным воздухом)
Содержание масла	< 0,1 мг/м ³ (компрессор без масла)
Загрязнение	< 100 частиц/м ³ при размере частиц от 1 до 5 мкм
Соединительный патрубок пневмо-системы	R 1/2"
Патрубок для воздуха над полом	мин. 50 мм, макс. 105 мм при открытом клапане

Аспирация



Падение давления в точке подключения

- ① Аспирационное устройство полу-сухого и мокрого типа ② Аспирационное устройство сухого типа



Указание

При нижнем динамическом давлении > 180 мбар блок должен быть оснащен регулирующим клапаном для регулировки нижнего давления.

Соединительные элементы для ка- нюль Соответствуют DIN EN ISO 7494-2

Диаметр канюли слюноотсоса и хи- рургического аспирационного устройства

Диаметр канюли системы отсоса брызг спрея 15 мм

Количество вытяжного воздуха на канюле для спрея Минимум 250 норм.л/мин (вакуумная система с большим объемом расхода), рекомендуется 300 норм.л/мин

Диаметр патрубка для отсоса 40 мм

Патрубок для отсоса над полом 20 мм

Операционная среда

ПРЕДУПРЕЖДЕНИЕ!

Неподходящие условия эксплуатации.

Снижение уровня электробезопасности установки.

- ▶ Необходимо строго соблюдать условия эксплуатации, описанные в главе «Технические характеристики».



Требования к полу	Качество покрытия пола должно по уровню нагрузки соответствовать строительному стандарту DIN 1055, лист 3, и обеспечивать предел прочности при сжатии, отвечающий требованиям стандарта DIN 18560, часть 1
Температура окружающей среды	от +10 до +40 °С
Оптимальная температура окружающей среды	от 15 °С до 35 °С
Относительная влажность воздуха	30-75 %
Давление воздуха	700–1060 гПа
Рабочая высота	до 3000 м

Максимальные нагрузки

Максимальная нагрузка веса пациента 180 кг

Опора для подноса с инструментами на модуле врача — допустимая дополнительная нагрузка 2 кг

Место для полносов модуль ассистента - свободная дополнительная нагрузка 1 кг

Модуль врача — допустимая дополнительная нагрузка 2 кг

Сервисный столик 1568 без фиксации 2 кг

Сервисный столик 1568 с фиксацией 5 кг

Температура транспортировки и хранения

Температура окружающей среды от -20 до +55 °С /от -4 до +131°F

Относительная влажность воздуха 5 - 95 %, без конденсации

Атмосферное давление 700 - 1060 гПа

Вес**ESTETICA E70 Vision**

Стол Т E70 Vision	Брутто 47 кг/нетто 29 кг
Стол S E70 Vision	Брутто 43 кг/нетто 28 кг
Стол С E70 Vision	Брутто 47 кг/нетто 30 кг
Кресло E70 Vision	Брутто 65 кг/нетто 50 кг
Прибор E70 Vision	Брутто 150 кг/нетто 131 кг
E70 Vision Т	Брутто 262 кг/нетто 210 кг
E70 Vision S	Брутто 258 кг/нетто 209 кг
E70 Vision C	Брутто 262 кг/нетто 211 кг

ESTETICA E80 Vision

Стол Т E80 Vision	Брутто 46 кг/нетто 34 кг
Стол С E80 Vision	Брутто 47 кг/нетто 30 кг
Кресло E80 Vision	Брутто 96 кг/нетто 77 кг
Прибор E80 Vision	Брутто 150 кг/нетто 125 кг
E80 Vision Т	Брутто 292 кг/нетто 236 кг
E80 Vision C	Брутто 293 кг/нетто 232 кг

Единица упаковки сервисного столика KaVo 1568

Длина	Ок. 1040 мм
Ширина	Ок. 810 мм
Высота	Ок. 240 мм
Масса (брутто)	Ок. 25 кг
Масса (нетто)	Ок. 19 кг

Негатоскоп 1440

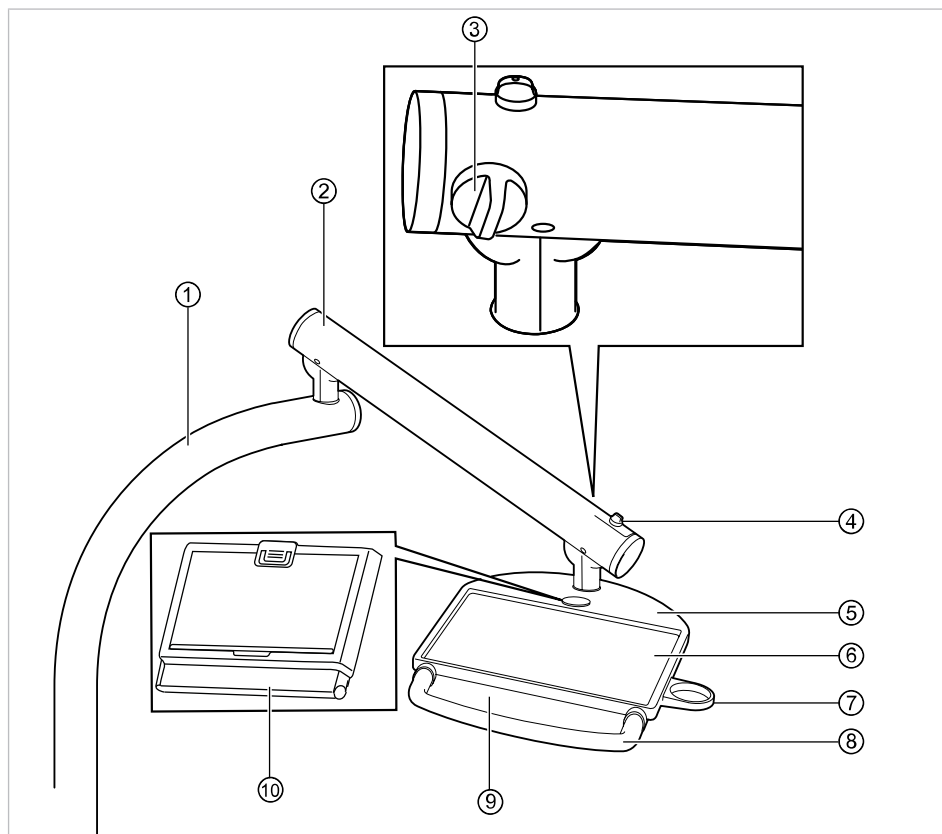
Входное напряжение	24 В перем. тока
Частота	50/60 Гц
Потребляемая мощность	макс. 35 ВА
Продолжительность включения	100 %
Лампа	2 люминесцентные лампы Osram Lumilux de Luxe G5, дневного света, L8W/954
Размеры светового поля	300 мм x 150 мм согласно DIN 6856-3
Размеры корпуса	340 x 216 x 48 согласно DIN 6856-3

Стоматологическая лампа KaVoLUX 540 LED

См. также:

-  Инструкция по эксплуатации KaVoLUX 540 LED

3.11 Сервисный столик KaVo 1568 (опциональная принадлежность)



- | | |
|-----------------------------|-------------------------------|
| ① Поворотный кронштейн | ② Пружинный рычаг |
| ③ Поворотная ручка (тормоз) | ④ Поворотная ручка (фиксатор) |
| ⑤ Сервисный столик | ⑥ Противоскользящий коврик |
| ⑦ Держатель для стакана | ⑧ Ручка |
| ⑨ Заводская табличка | ⑩ Негатоскоп 1440 |

4 Эксплуатация

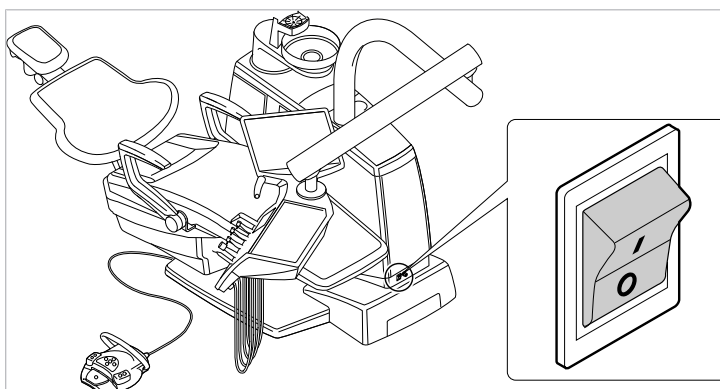
4.1 Включение аппарата



Указание

Перед покиданием практики всегда выключать аппарат.

- ▶ Включить установку нажатием кнопки главного выключателя.



- ⇒ На дисплее модуля врача горит логотип KaVo.
- ⇒ Когда установка запустится, раздастся мелодия.

4.2 Перемещение модуля врача

⚠ ВНИМАНИЕ!

Опасность получения травм при перемещении модуля врача или блока ассистента.

Травмирование или сдавливание пациента или персонала.

- ▶ При перемещении модуля врача или блока ассистента необходимо наблюдать за пациентом и персоналом.



4.2.1 Перемещение стола

⚠ ВНИМАНИЕ!

Слишком большая нагрузка на несущую систему

Травмирование пациента или персонала.

Повреждение несущей системы.

- ▶ Не превышать максимально допустимый вес (например, из-за инструментов и принадлежностей).
- ▶ Не опираться на поворотный кронштейн!



⚠ ВНИМАНИЕ!

Повреждения вследствие перегрузки модуля врача.

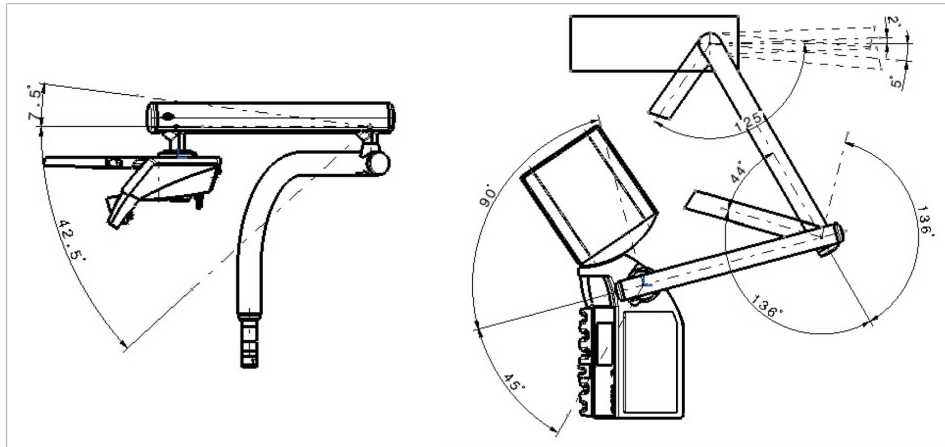
Превышение максимального веса более 2 кг из-за укладки инструментов, принадлежностей может приводить к повреждениям.

- ▶ Запрещается перегружать модуль врача!



Шарниры на кронштейне опционально оснащены пневматическими тормозами. Когда аппарат выключен, кронштейн может быть перемещен только с большим усилием.

- ▶ При включенном аппарате возьмите модуль врача за ручку и переместите.
- ⇒ Тормоза растормаживаются. Модуль врача легко перемещается.



- ▶ Отпустите ручку.
- ⇒ Кронштейн затормаживается автоматически. Модуль врача перемещается с трудом.

4.2.2 Перемещение стола S

⚠ ВНИМАНИЕ!



Опасность травмирования подвешенными инструментами (S-стол).

Пациенты могут пораниться об острые концы инструментов.

- ▶ При перемещении модуля врача проследите за тем, чтобы не травмировать людей.
- ▶ Обратит внимание пациентов и медицинского персонала на опасность получения травм.

⚠ ВНИМАНИЕ!



Повреждения вследствие перегрузки модуля врача.

Превышение максимального веса более 2 кг из-за укладки инструментов, принадлежностей может приводить к повреждениям.

- ▶ Запрещается перегружать модуль врача!

⚠ ВНИМАНИЕ!

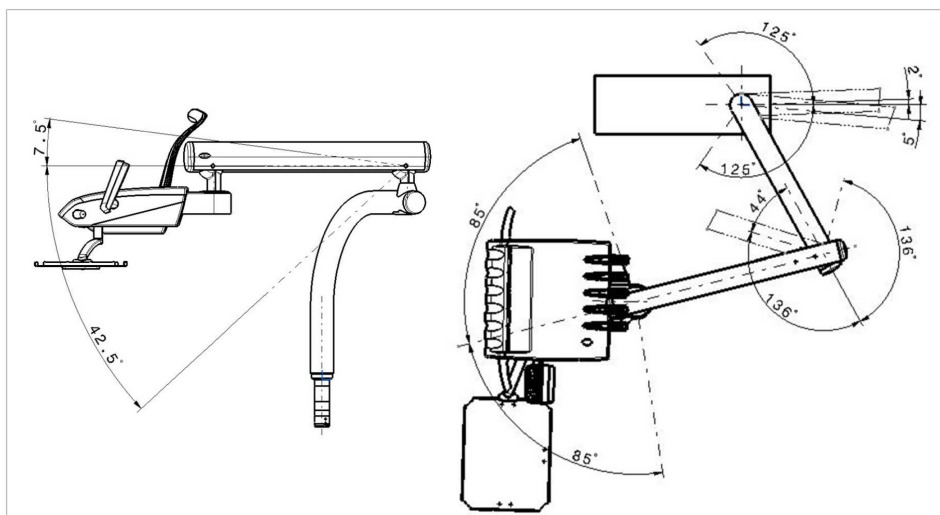


Слишком большая нагрузка на несущую систему

Травмирование пациента или персонала.

Повреждение несущей системы.

- ▶ Не превышать максимально допустимый вес (например, из-за инструментов и принадлежностей).
- ▶ Не опираться на поворотный кронштейн!



4.2.3 Перемещение тележки

⚠ ВНИМАНИЕ!



Перемещение и перегрузка тележки.

Опасность опрокидывания и повреждения тележки.

- ▶ Тележку использовать только на ровном полу.
- ▶ Не допускать переезда питающего шланга тележки.
- ▶ Убедиться в том, что на полу отсутствуют препятствия.
- ▶ Запрещается садиться на блок врача или вставать на роликовую опору.

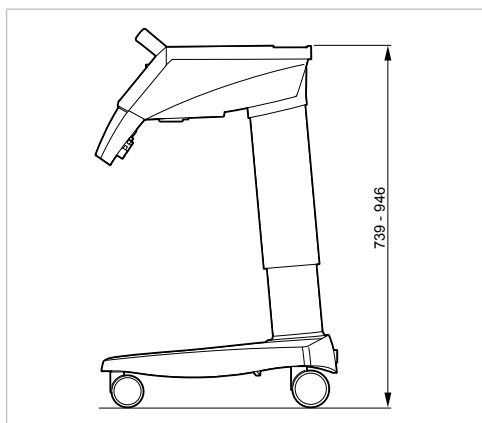


Указание

Зона, в которой может перемещаться тележка, ограничена длиной кабелей и шлангов, которыми тележка соединена с основанием аппарата. Тележку перемещать только в этой зоне.

- ▶ Для изменения положения тележки удерживать ее за ручку и переместить в требуемое положение. При этом убедиться в том, что на полу отсутствуют препятствия.

Верхняя часть модуля врача может быть расположена на 9 уровнях по вертикали.



Указание

Модуль врача не поднимать за ручку.

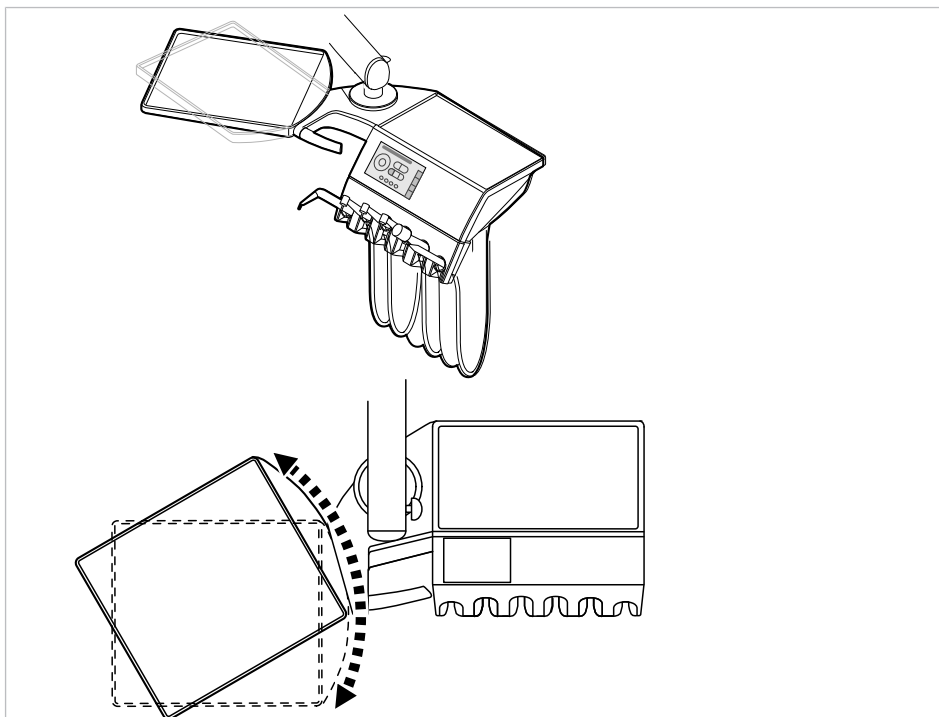
- ▶ Поднять верхнюю часть модуля врача, пока она не зафиксируется.

- ▶ Для разблокировки верхнюю часть переместить полностью вверх, а затем опустить.

4.2.4 Перемещение подноса

Поднос выполнен поворотным.

- ▶ Переместите поднос в требуемое положение.



4.3 Перемещение модуля ассистента

⚠ ВНИМАНИЕ!

Повреждения из-за перегрузки модуля ассистента

Превышение максимальной нагрузки из-за укладки инструментов, принадлежностей и т. п. может приводить к повреждениям.

- ▶ Не нагружать модуль ассистента весом более 1 кг.



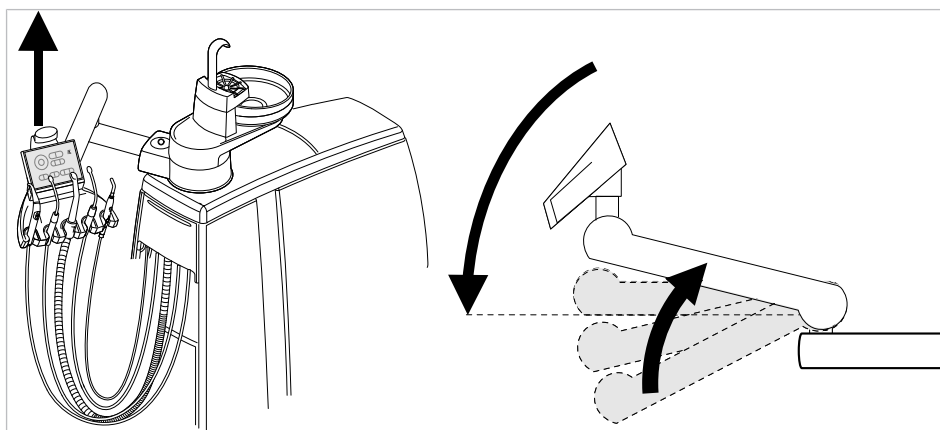
Указание

Прикоснувшись к сенсорной панели, можно непреднамеренно включить различные функции. Для позиционирования блока ассистента следует брать за подставку для инструментов.



Модуль ассистента можно располагать на четырех уровнях по вертикали.

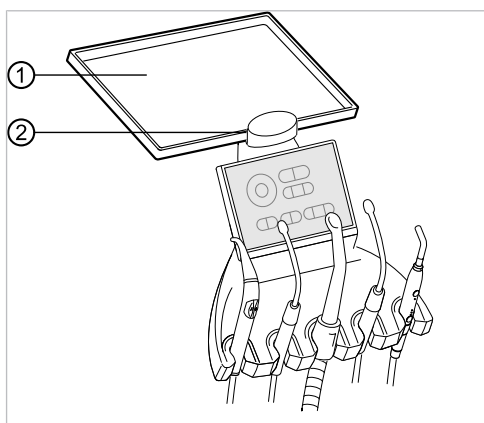
- ▶ Потяните блок ассистента слегка вверх, чтобы он зафиксировался со щелчком.



Для разблокировки модуль ассистента необходимо поднять полностью вверх.

4.3.1 Установка опоры для подноса с инструментами (дополнительный блок)

- ▶ Установите опору для подноса с инструментами на блок ассистента.



- ① Опора для подноса с инструментами ② Держатель подноса

Держатель ② места для подносов ① является опциональной принадлежностью.

4.4 Перемещение модуля пациента

⚠ ВНИМАНИЕ!

Левый подлокотник может столкнуться при перемещении кресла с отрегулированным вручную модулем пациента.

Опасность травмирования.

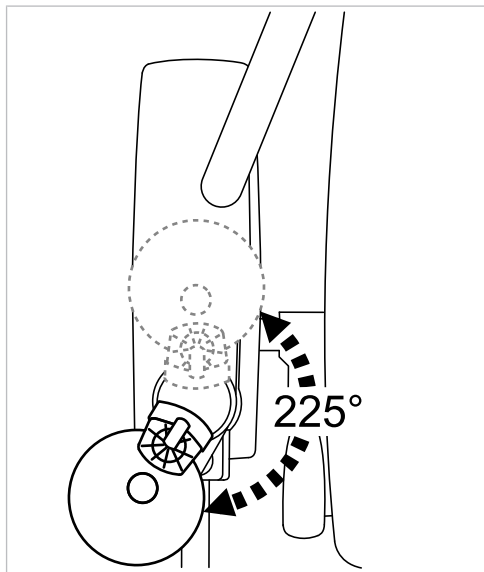
- ▶ Перед каждым смещением кресла (автоматическим или ручным) повернуть отрегулированный вручную модуль пациента в положение покоя.



Указание

При выключенном приборе запрещается сливать в плевательницу любые жидкости. Проникновение жидкости во внутрь приборов может привести к механическим и электронным повреждениям.

Блок пациента можно поворачивать с использованием электропривода (дополнительное оснащение) или вручную. Область перемещения составляет 225°.



Настройте блок пациента с помощью электропривода (в E80 Vision предусмотрен в стандартном исполнении, в E70 Vision устанавливается дополнительно)

При сохранении автоматических положений "AP 0", "AP 1", "AP 2" или положения для полоскания "SP" кресла пациента соответственно сохраняется положение блока пациента.

Имеется два сохраняемых положения:

1. Сохранение клавишей „SP“:
После окончания перемещения кресла модуль пациента поворачивается в положение для полоскания рта.
2. Сохранение клавишами „AP 0“, „AP 1“ или „AP 2“:
модуль пациента возвращается в положение покоя.

4.5 Регулировка кресла пациента

⚠ ВНИМАНИЕ!



Опасность травмирования при автоматическом перемещении кресла

Автоматическое смещение положения кресла может приводить к травмам.
▶ Автоматические функции выполнять только под присмотром пользователя!



Указание

Двигатели подъема и спинки оснащены термобиметаллическими предохранителями. Двигатели отключаются при рабочей температуре 105 °С. Фаза охлаждения длится около 15 минут. После окончания фазы охлаждения двигатели подъема и спинки снова готовы к работе. При обычной работе такие температуры не достигаются. На презентациях и выставках при частом включении может быть достигнута температура отключения (около 8 полных процессов перемещения).

⚠ ВНИМАНИЕ!



Чрезмерная нагрузка на кресло пациента

Повреждения несущей системы и кресла пациента.

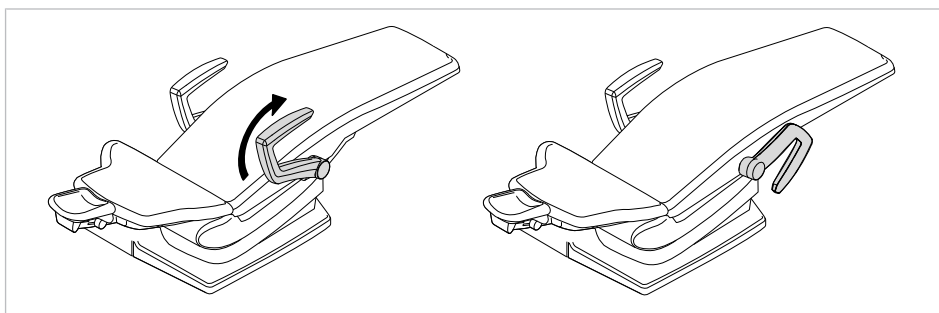
Травмирование пациента или персонала.

- ▶ Не превышайте максимально допустимый вес 180 кг.
- ▶ Не садитесь на изголовье или изножье кресла пациента, когда оно расположено в горизонтальной плоскости.
- ▶ При изменении положения кресла держите пациента в поле зрения.

4.5.1 Поворот подлокотника

Для того чтобы пациенту было удобнее сидеть в кресло и вставать с него, подлокотник может откидываться вперед.

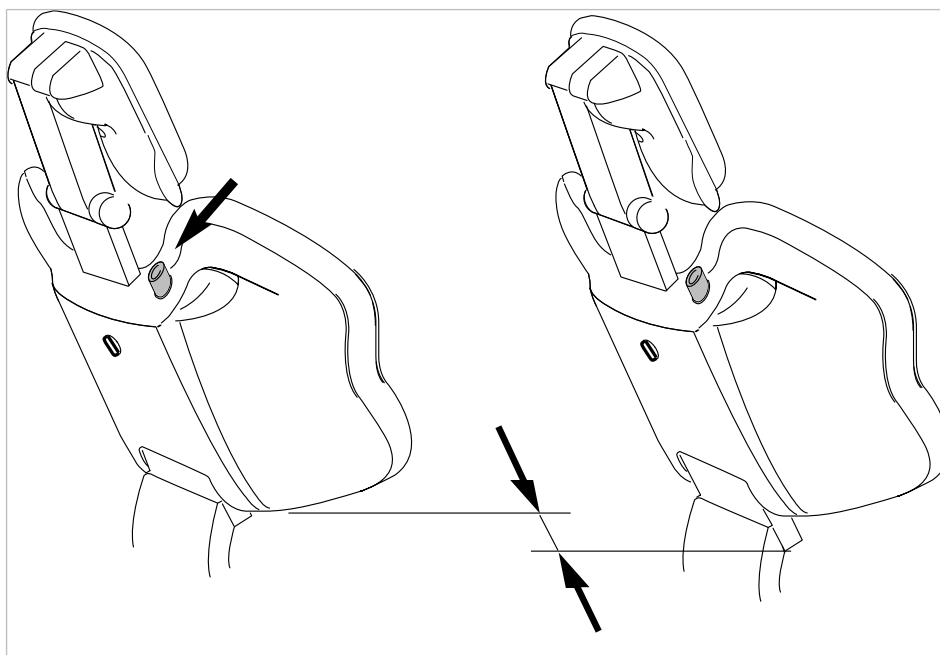
- ▶ Откиньте подлокотник вперед.



- ▶ После этого поверните подлокотник обратно.

4.5.2 Регулировка спинки Comfort

- ▶ Для регулировки высоты спинки нажать кнопку.



4.5.3 Автоматическое позиционирование кресла пациента



⚠ ВНИМАНИЕ!

Электроприводное перемещение кресла



Пациент или персонал может быть зажат или сдавлен.

- ▶ При изменении положения кресла наблюдать за пациентом и персоналом.

Вызов автоматического положения кресла

Следующими клавишами можно автоматически расположить кресло:

Кнопка	Функция
	Перемещение в положение для полоскания рта.
	Перемещение в последнее положение перед нажатием кнопки «SP».
	Перемещение в автоматическое положение 0.
	Перемещение в автоматическое положение 1.

Кнопка	Функция
	Перемещение в автоматическое положение 2.
	Перемещение в «положение шока».

- ▶ Нажмите и отпустите нужную кнопку.
- ⇒ Кресло автоматически переместится в сохраненное в памяти положение.
- ⇒ Как только будет достигнуто сохраненное в памяти положение, кнопка станет активной.

Сохранение автоматических положений кресла

Рекомендации по распределению кнопок:

Кнопка „SP“: Положение для полоскания

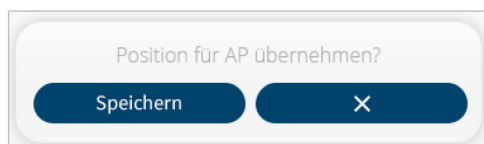
Кнопка „AP 0“: Положение, при котором пациент садится в кресло и встает с него

Кнопка „AP 1“: Положение во время лечения, например, для обработки нижней челюсти

Кнопка „AP 2“: Положение во время лечения, например, для обработки верхней челюсти

Кнопка "Положение шока": горизонтальное положение с запрокинутой вниз головной панелью

- ▶ Установите кресло в требуемое положение.
- ▶ Для сохранения нужного положения кресла нажмите кнопку AP 0, AP 1, AP 2, SP или «Положение шока», пока не отобразится следующее окно.



- ▶ Нажмите кнопку «Сохранить», чтобы сохранить положение кресла, нажмите «X», чтобы прервать процесс.



Указание

При вызове положения для полоскания рта значение высоты кресла рассчитывается на основании высоты кресла, сохраненной в памяти, и положения опоры для шеи. Таким образом, положение для полоскания рта автоматически адаптируется к росту пациента.

Последнее положение

После нажатия кнопки „LP“ кресло перемещается в положение, которое оно занимало до нажатия кнопки „SP“.



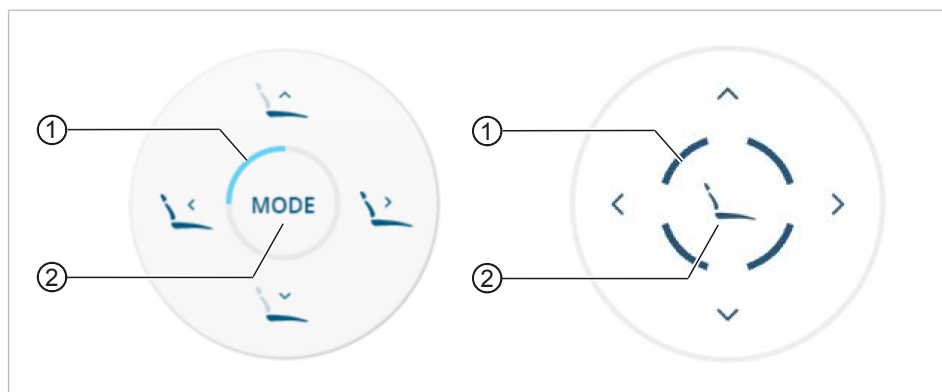
Указание

При выключении аппарата память стирается. После повторного включения (например, утром или после обеденного перерыва) кресло при нажатии клавиши „LP“ не может выполнить определенное движение.

4.5.4 Позиционирование кресла пациента вручную

Настройка области функций

Элементы многопозиционной кнопки могут иметь до четырех назначений. Поэтому при настройке положения кресла всегда обращайте внимание на активную область функций на многопозиционной кнопке. Активная область функций выделяется подсвеченным квадрантом.



- ① Подсвечиваемый сегмент для отображения области функций ② Кнопка «Режим»

► Для переключения области функций нажмите кнопку «Режим».

Область функций	Кнопка Модуль врача	Кнопка Блок ассистента	Активный квадрант	Функция
1			4-й квадрант	Регулировка высоты и положения спинки кресла
2			1-й квадрант	Регулировка высоты сиденья и горизонтального положения кресла (только в E80 Vision)
3			2-й квадрант	Регулировка электроприводного подголовника
4			3-й квадрант	Позиционирование кресла с помощью привода на низкой скорости

► С помощью кнопки «Режим» выберите нужную область функций.

Регулировка высоты кресла и положения спинки









Необходимые условия

Активна область функций 1. Светится 4-й квадрант.

Если нужная область функций не активна, нажмите кнопку «Режим».

См. также: Настройка области функций

Следующими клавишами можно отрегулировать высоту кресла и положение спинки:

Кнопка на модуле врача	Кнопка на блоке ассистента	Функция
		Перемещение кресла вверх.
		Перемещение кресла вниз.
		Перемещение спинки сиденья вверх.
		Перемещение спинки сиденья вниз.

▶ Нажать соответствующую кнопку.

⇒ Кресло или спинка перемещаются в требуемом направлении.

Регулировка высоты сиденья и горизонтального положения кресла (только в E80 Vision)

При лечении пациентов невысокого роста и детей или для обеспечения оптимальной поддержки поясничного отдела позвоночника сиденье можно поднимать и опускать.









Необходимые условия

Активна область функций 2. Светится 1-й квадрант.

Если нужная область функций не активна, нажмите (при необходимости несколько раз) кнопку «Режим».

См. также: Настройка области функций

Следующими клавишами можно отрегулировать высоту сиденья и горизонтальное положение кресла:

Кнопка на модуле врача	Кнопка на блоке ассистента	Функция
		Перемещение сиденья вверх.
		Перемещение сиденья вниз.
		Перемещение кресла назад в горизонтальной плоскости.
		Перемещение кресла вперед в горизонтальной плоскости.

▶ Нажать соответствующую кнопку.

⇒ Кресло или сиденье перемещаются в требуемом направлении.

Позиционирование кресла с уменьшенной скоростью привода

Необходимые условия

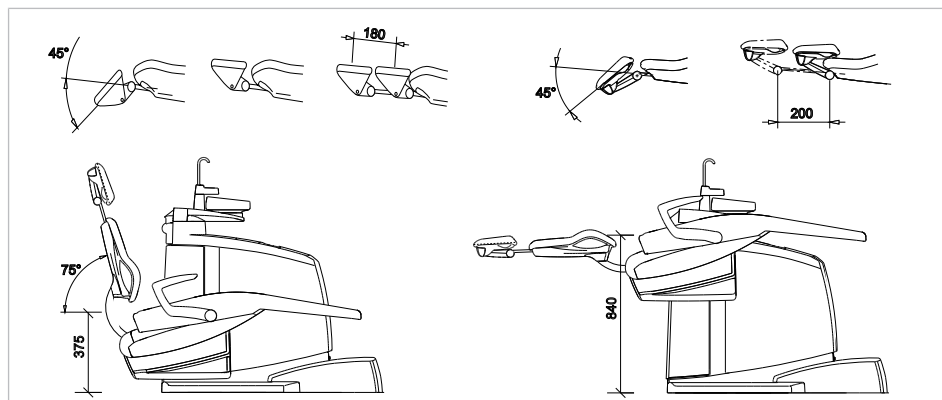
Активна область функций 4. Светится 3-й квадрант.

Если нужная область функций не активна, нажмите (при необходимости несколько раз) кнопку «Режим».

См. также: Настройка области функций

▶ Отрегулируйте высоту и положение спинки кресла с помощью привода на пониженной скорости.

4.6 Перемещение кресла пациента



4.7 Регулировка электроприводного подголовника

Электропривод подголовника позволяет очень просто оптимально уложить пациента. Благодаря компенсированному движению голова пациента перемещается правильно с анатомической точки зрения.

Подголовник можно отрегулировать вручную джойстиком на подголовнике, модуле врача или ассистента или автоматически с использованием предварительно настроенного автоматического положения.

Необходимые условия

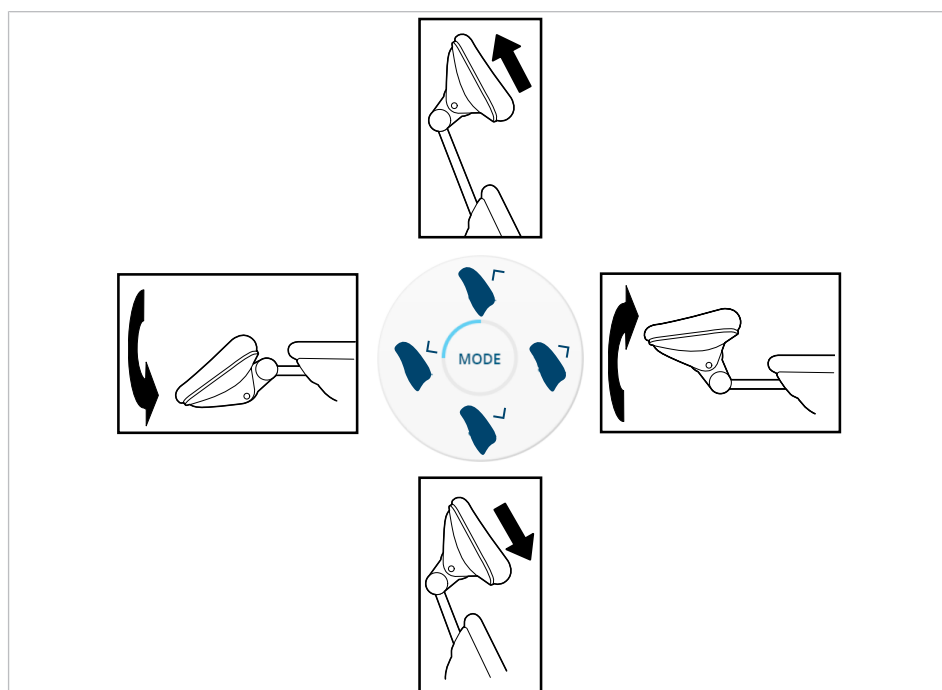
Активна область функций 3. Светится 2-й квадрант.









Если нужная область функций не активна, нажмите (при необходимости несколько раз) кнопку «Режим».

См. также: Настройка области функций

В блоке врача можно регулировать высоту и наклон подголовника. Крест клавиш берет на себя функцию джойстика.

Следующими клавишами можно отрегулировать электроприводной подголовник:

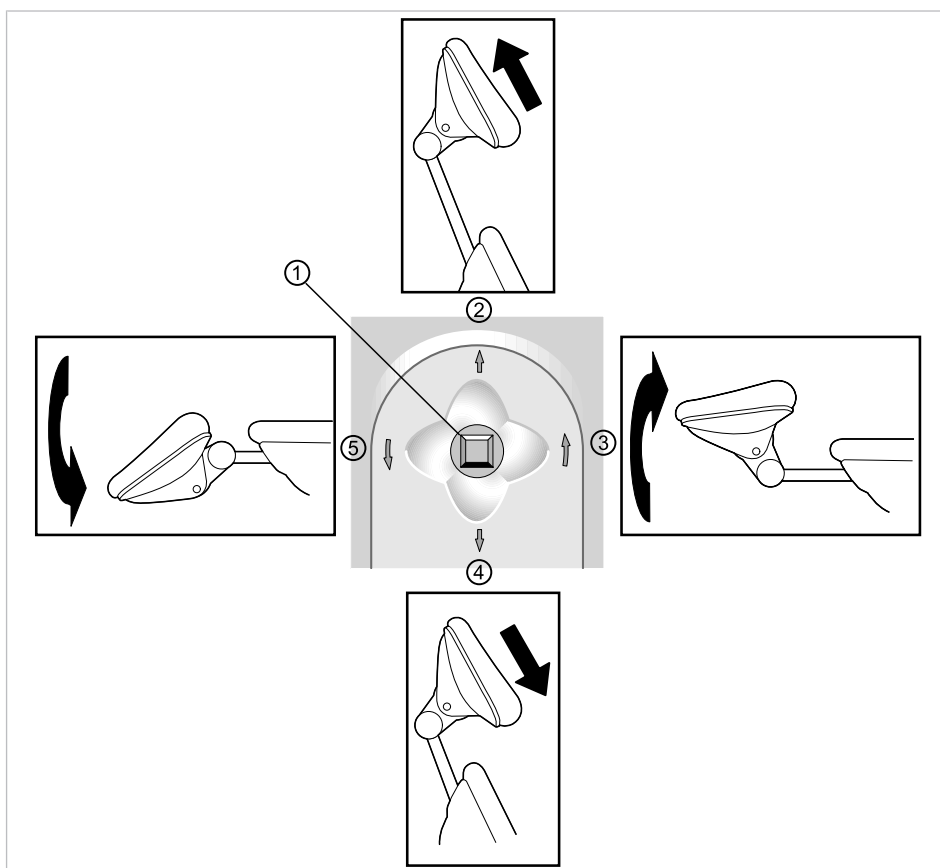


Кнопка на модуле врача	Кнопка на блоке ассистента	Функция
		Увеличение длины ножки подголовника.
		Уменьшение длины ножки подголовника.
		Подголовник наклоняется вперед.
		Подголовник наклоняется назад.

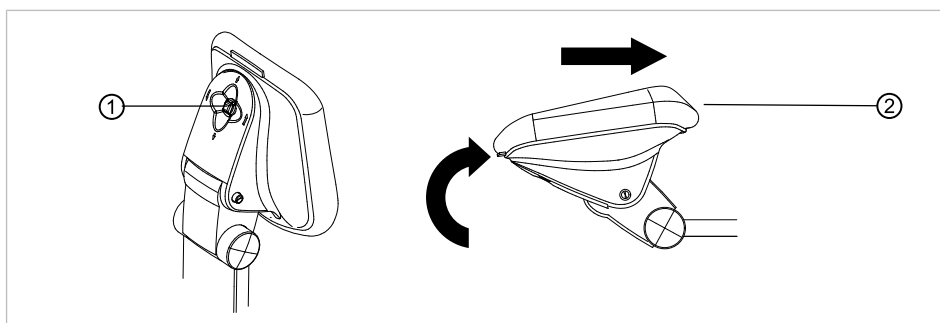
- ▶ Нажать соответствующую кнопку.
- ⇒ Подголовник перемещается в требуемом направлении.

4.7.1 Регулировка электроприводного подголовника джойстиком

Высоту и наклон подголовника можно отрегулировать с помощью мягкого силиконового джойстика ①.



- ▶ Для увеличения длины ножки подголовника нажмите джойстик ① в направлении ②.
- ▶ Для уменьшения длины ножки подголовника нажмите джойстик ① в направлении ④.
- ▶ Чтобы наклонить подголовник вперед, например, для лечения верхней челюсти (компенсация ВКЛ.), нажмите джойстик ① в направлении ③.
- ▶ Чтобы наклонить подголовник назад, например, для лечения нижней челюсти (компенсация ВКЛ.), нажмите джойстик ① в направлении ⑤.

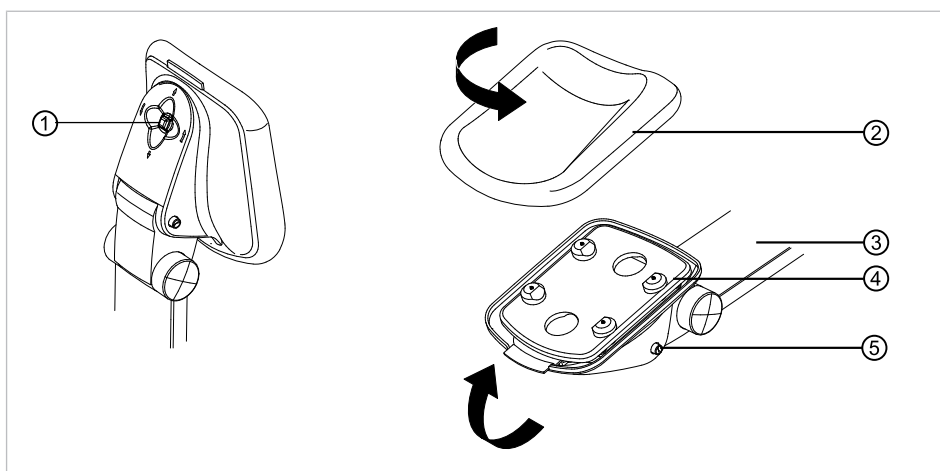
Специальная функция 1 (пациенты малого роста, сутулая спина):

- ▶ Нажмите джойстик ①.
- ⇒ Раздастся звуковой сигнал. Компенсация выключена. Мигают пять индикаторных диодов в кнопках «AP». Всеми осями можно независимо управлять при помощи джойстика ①.
- ▶ Приведите подголовник ② в нужное положение с помощью джойстика ①.

При повторном нажатии джойстика ① снова включится компенсация. Все функции доступны.

Специальная функция 2 (положение для детей, все элементы кресла расположены в одной плоскости):

Для лечения детей подушку подголовника можно отрегулировать так, чтобы она расположилась в одной плоскости с мягкой спинкой кресла.

**Указание**

Не пытайтесь менять наклон с помощью джойстика ① при нажатой кнопке ⑤!

- ▶ Нажмите и удерживайте джойстик ①.
- ⇒ Раздастся звуковой сигнал.
- ⇒ Производится перемещение в запрограммированное положение для лечения детей (ножка подголовника ③ полностью убрана). При достижении положения для детей по очереди загораются все пять кнопок «AP».
- ▶ Нажмите кнопку ⑤, чтобы освободить зафиксированный подголовник ④.
- ▶ Наклоняйте подголовник ④ до тех пор, пока он не зафиксируется на одной линии со спинкой.
- ▶ При необходимости измените длину ножки подголовника ③.

- ▶ Поверните мягкий подголовник ② таким образом, чтобы плоская часть была обращена к спинке.

При повороте назад с помощью кнопки ⑤ подголовник автоматически перемещается в стандартное исходное положение. Все функции снова доступны.

4.7.2 Автоматическое позиционирование электроприводного подголовника

При сохранении автоматических положений кресла сохраняется также и наклон подголовника.

- ▶ После вызова автоматического положения, при необходимости, подрегулировать подголовник вручную.

4.8 Регулировка двухшарнирного подголовника

⚠ ВНИМАНИЕ!

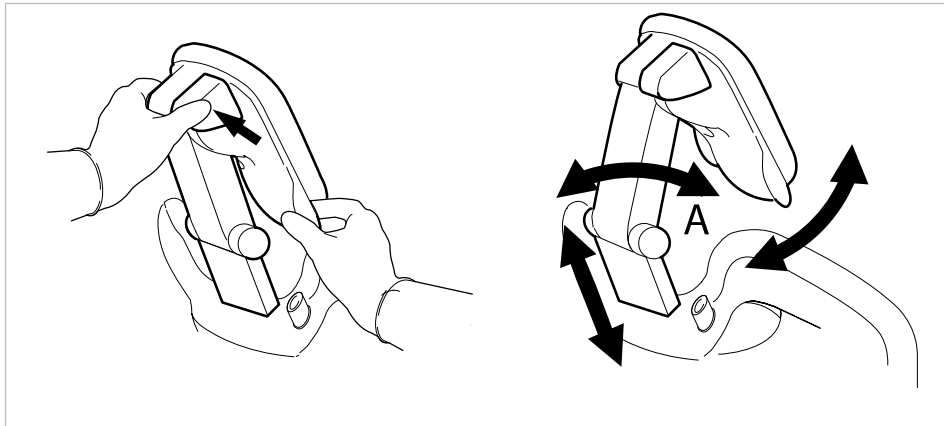
Регулировка подголовника.

Травмирование мышц шеи.

- ▶ Обратить внимание пациента на регулировку подголовника.
- ▶ Во время регулировки подголовника пациент должен слегка приподнять голову.
- ▶ Регулировать подголовник двумя руками.



Вылет и наклон подголовника можно отрегулировать.



- ▶ Нажать стороннюю кнопку и, в зависимости от роста пациента, вдвинуть или вытянуть подголовник.



Указание

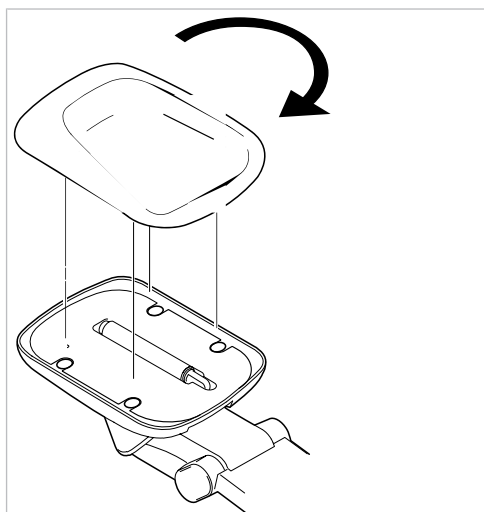
Тормозное действие может быть отрегулировано техническим специалистом.

- ▶ Нажать стороннюю кнопку и повернуть подголовник в требуемое положение.
При возврате подголовника убедиться в том, что между зоной А и подушкой для головы отсутствуют какие-либо предметы.

Поворот подушки для головы

Подушка подголовника представляет собой поворотную подушку. Ее можно поворачивать для лучшей поддержки шеи, например, при лечении детей.

- ▶ Равномерно стянуть подушку и повернуть ее на 180°.

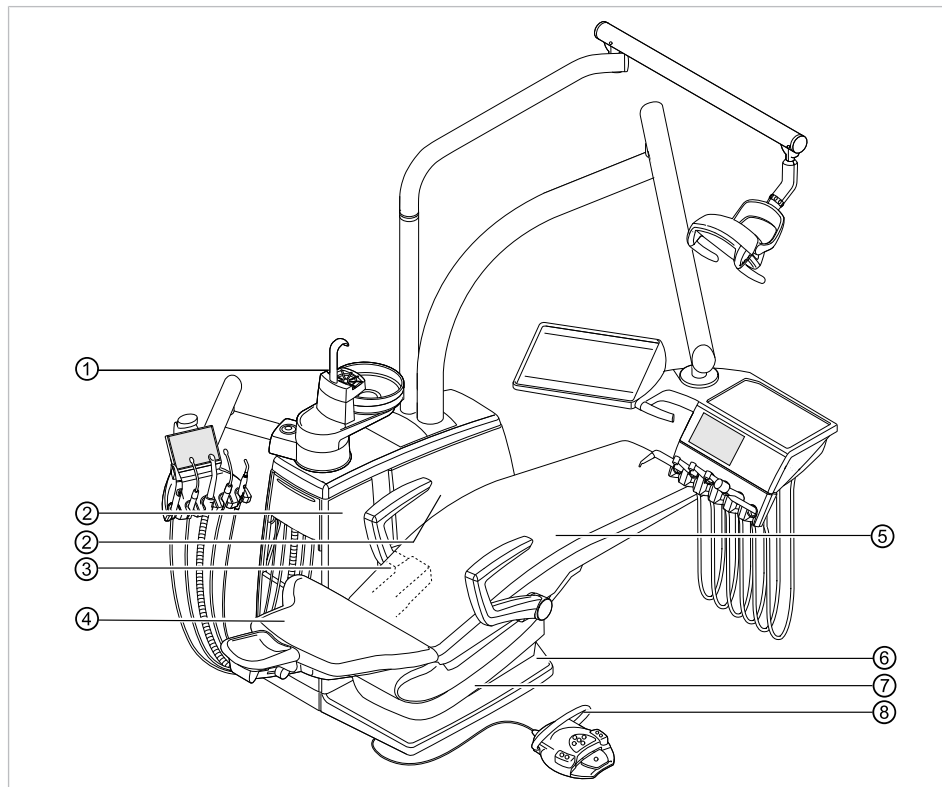


- ▶ Затем закрепить подушку для головы.

4.9 Защитное отключение

Защитные выключатели должны предотвратить травмирование пациентов и персонала и повреждение оборудования.

Защитные выключатели находятся в следующих точках стоматологической установки:



Устройства аварийного отключения

- | | | | |
|---|-------------------------|---|--|
| ① | Блок пациента | ② | Внутренняя сторона боковой
стенки В
E70 Vision: внутренняя сторона
боковой стенки А |
| ③ | E80 Vision: кожух опоры | ④ | Спинка |
| ⑤ | Сиденье | ⑥ | Контактная панель на подножке |
| ⑦ | Нижняя часть сиденья | ⑧ | Скоба на (беспроводном) блоке
ножного управления |








Если аварийный выключатель нажимается человеком или каким-либо предметом, движение кресла немедленно прекращается.

При срабатывании аварийного отключения отображается сообщение с указанием активного аварийного выключателя.

См. также:

- 📖 4.10.2 Сообщение о состоянии, Страница 71

Кроме того, на активацию аварийного выключателя указывает мигание следующих кнопок на блоке ассистента:

Поз. №	Сработавшее аварийное отключение	Индикаторный диод на блоке ассистента
①	Блок пациента	SP 
②	Внутренняя сторона боковой стенки В E70 Vision: внутренняя сторона боковой стенки А	SP 
③	E80 Vision: кожух опоры	1 
④	Спинка	0 
⑤	Сиденье	0 
⑥	Контактная панель на подножке	SP 
⑦	Нижняя часть сиденья	0 
⑧	Скоба на (беспроводном) блоке ножного управления	LP 



Указание

Изменение положения кресла крестами клавиш при активированном защитном отключении не возможно.

- ▶ Для деактивации активированного аварийного отключения удалить из диапазона перемещения кресла препятствие, наличие которого привело к срабатыванию аварийного выключателя.

ВНИМАНИЕ!

Изменение положения кресла при активированном защитном отключении.

Травмирование людей.

Повреждение оборудования.

- ▶ При активированном защитном отключении не перемещать кресло сильно.



⚠ ВНИМАНИЕ!**Сдавливание стоматологическим креслом.**

Защитное отключение кресла активируется поднятием соответствующего компонента. В зависимости от веса пациента и действующего уравнения моментов, на активирующий предмет могут действовать усилия большие, чем необходимо для срабатывания функции.

- ▶ При любых движениях кресла персонал должен выйти из зоны поворота кресла.

⚠ ВНИМАНИЕ!**Опасность защемления во время свободном перемещении кресла пациента при активированном аварийном выключателе.**

Пациент может быть зажат.

- ▶ Перемещайте кресло пациента только без пациента.

При необходимости кресло можно перемещать также при активированном аварийном отключении. Эту функцию можно использовать исключительно для целей ремонта.



- ▶ Одновременно нажмите кнопки «SP» и «LP» на блоке ассистента или блоке ножного управления и удерживайте их нажатыми.
- ▶ Измените положение кресла с помощью кнопок на крестовом переключателе для кресла.

⚠ ВНИМАНИЕ!**Аварийное отключение внешних источников питания и двигателей осуществляется автоматически.**

Неисправность двигателя.

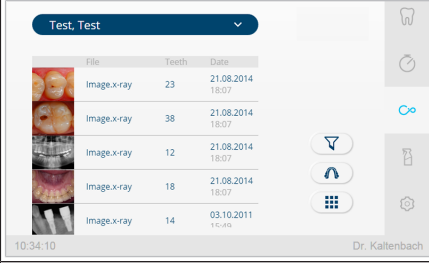
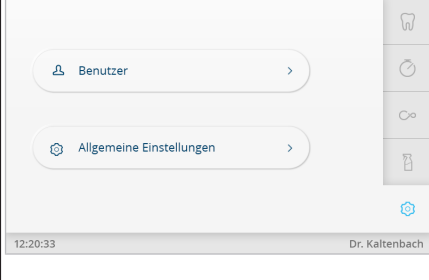
- ▶ Следить за путем движения двигателя.
- ▶ Не направлять двигатель на блок.
- ▶ При всех движениях кресла следует удалить все препятствия из области перемещения кресла.

4.10 Управление функциями с помощью сенсорного экрана

Управление сенсорным экраном очень простое, оно всегда осуществляется по одной схеме.

Сенсорный экран разделен на пять меню (вкладок):

- Меню «Лечение»
- Меню «Таймер»
- Меню «CONEXIO»
- Меню «Очистка»
- Меню «Настройки»
- ▶ Для просмотра определенного меню нажмите на соответствующую вкладку.

Вкладка	Меню	Описание
	Лечение	<ul style="list-style-type: none"> Выбор вида лечения Скорость вращения/мощность при необходимости направление вращения микромотора Состояние охлаждения
	Таймер	<ul style="list-style-type: none"> Вызов таймера Настройка таймера
	CONEXIO (опция)	Обработка данных и связь с программой для управления клиникой
	Очистка	<ul style="list-style-type: none"> После лечения По утрам По вечерам Еженедельно
	Настройки	<ul style="list-style-type: none"> Пользователь Общие настройки

Навигация

Символ	Функция	Описание
Кнопка		Нажмите кнопку, чтобы вызвать функцию или изменить настройки.
▼	Список выбора	Нажмите кнопку «Список», чтобы выбрать опцию из списка.

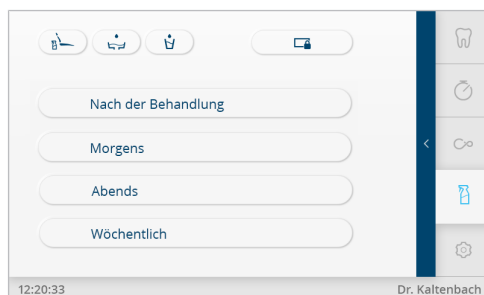
Символ	Функция	Описание
	Кнопка «Назад»	Нажмите кнопку «Назад» чтобы вернуться на один шаг назад или выйти из меню.
	Кнопка «Редактировать»	Нажмите кнопку «Редактировать», чтобы отредактировать данные.
	Кнопка «Плюс»	Нажмите кнопку «Плюс», чтобы добавить новый набор данных.
	Ползунок	С помощью ползунка можно увеличить или уменьшить значение.
	Кнопка «Увеличить значение»	Нажмите кнопку «Увеличить значение», чтобы увеличить значение.
	Кнопка «Уменьшить значение»	Нажмите кнопку «Уменьшить значение», чтобы уменьшить значение.
	Символ «Сохранить»	Для сохранения изменений нажмите кнопку «Сохранить».
	Кнопка «Сохранить»	Для сохранения изменений нажмите кнопку «Сохранить».
	Кнопка «Отмена»	Нажмите кнопку «Отмена», чтобы прервать процесс без сохранения.

4.10.1 Выбор врача

- ▶ Нажимайте на имя пользователя в строке состояния, пока не появится список созданных пользователей.
 - ▶ Нажмите на другое имя пользователя, чтобы выбрать его.
- ⇒ Активный пользователь отобразится в строке состояния.

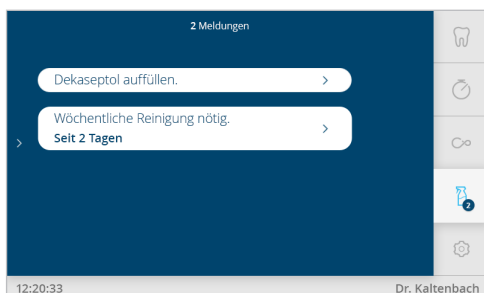
4.10.2 Сообщение о состоянии

Если имеется сообщение о состоянии, то в соответствующей вкладке появится индикация сообщения.



Сообщение о состоянии в меню «Очистка»

- ▶ Нажмите на стрелку, чтобы увидеть сообщения о состоянии.



Сообщения о состоянии

- ▶ Нажмите на сообщение о состоянии и выполните требование.
- ⇒ Как только проблема будет устранена, система сразу распознает это, и сообщение о состоянии исчезнет.

4.10.3 Меню «Лечение»



Указание

Устройство сохраняет в памяти активацию переключения вида лечения для текущего пользователя.

Настройки для инструментов

В меню «Лечение» можно выбрать различные виды лечения, отобразить и настроить значения для инструментов.



Индикация на дисплее зависит от снятого с держателя инструмента.






Значения для инструментов можно сохранять в следующих видах лечения для каждого врача (до 6 пользователей). Виды лечения можно переименовать (см. настройки «Пользователя»):

- Снятие дентина
- Препарирование
- Профилактика
- Вручную
- Эндодонтия (опция)
- Хирургия (опция)

В виде лечения «Вручную» возврат педали блока ножного управления в центральное положение деактивирован, программирование предпочтительной скорости вращения невозможно.

В меню «Лечение» для навигации/обслуживания используются следующие символы:

Символ	Функция
	Нажмите кнопку «Состояние охлаждения спреем-водой», чтобы включить охлаждение.
	Нажмите кнопку «Без охлаждения», чтобы отключить охлаждение.

Символ	Функция
	Нажмите кнопку «Состояние охлаждения спрей-воздухом», чтобы настроить спрей-воздух.
	Нажмите кнопку «Левое вращение микромотора», чтобы настроить левое направление вращения.
	Нажмите кнопку «Правое вращение микромотора», чтобы настроить правое направление вращения.
P1	Нажмите кнопку P1, чтобы настроить режим работы P1.
P2	Нажмите кнопку P2, чтобы настроить режим работы P2.
P3	Нажмите кнопку P3, чтобы настроить режим работы P3.
ENDO	Нажмите кнопку ENDO, чтобы настроить режим работы ENDO.
	Нажмите кнопку «Нагреватель воздуха/воды», чтобы настроить нагрев.
	Нажмите кнопку «Нагреватель воздуха/воды выкл.», чтобы выключить нагрев.



- ▶ Нажмите на вид лечения, чтобы открыть список.
- ▶ Выберите из списка необходимый вид лечения, чтобы просмотреть значения.
- ▶ Нажмите кнопку «Редактировать» для редактирования значений параметров.
Измененные параметры выделяются пунктирной линией.



Настройки для пневматических инструментов



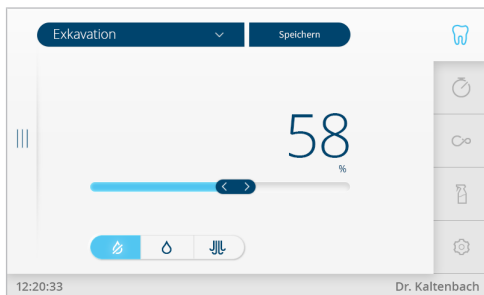
Указание

Соблюдать находящуюся в упаковке инструментов инструкцию по применению, обслуживанию и монтажу.

Следующие настройки можно изменить в меню «Лечение» на сенсорном экране:

- Вид лечения
- Скорость вращения/мощность
- Состояние охлаждения
- ▶ Снимите пневматический инструмент с подставки.





⇒ Отобразятся опции настройки для пневматического инструмента.



Настройка мощности/скорости вращения

- ▶ Настроенная мощность или скорость вращения отображаются синим цветом.
 - ▶ Необходимое значение настраивается с помощью ползунка. Значение отображается в % или в об./мин. Нажмите на единицу (% или об./мин), чтобы переключить формат отображения (переключаемая функция с двумя состояниями).
- ⇒ Новое значение отображается на дисплее и сразу же начинает действовать.

Установка режима охлаждения

Символ	Функция
	Нет охлаждения
	Состояние охлаждения — спрей-воздух
	Состояние охлаждения — спрей-вода
	Состояние охлаждения — NaCl (дополнительная принадлежность) «Состояние охлаждения — спрей-вода» (короткое нажатие) «Состояние охлаждения — NaCl» (длительное нажатие)

См. также:

- 📄 4.16 Использование насоса для физиологического раствора поваренной соли (дополнительная принадлежность), Страница 145
- ▶ Нажмите кнопку «Сохранить» после настройки отдельного значения или после настройки всех значений, чтобы сохранить значения.

Speichern

Настройки микромотора INTRA LUX KL 703 LED и привода COMFORTdrive



Указание

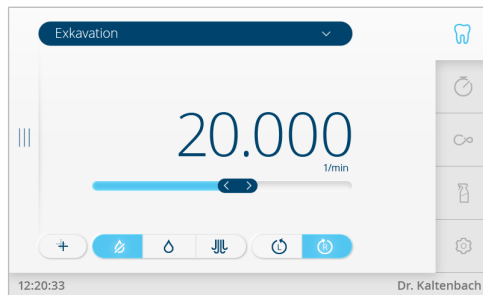
Соблюдать находящуюся в упаковке двигателя инструкцию по применению, обслуживанию и монтажу.

Следующие настройки можно изменить в меню «Лечение» на сенсорном экране:

- Вид лечения
- Направление вращения микромотора
- Скорость вращения
- Состояние охлаждения

Настройка скорости вращения и состояния охлаждения осуществляется так же, как и у пневматического инструмента.

- ▶ Возьмите микромотор с подставки.
- ⇒ На дисплее отобразится меню настройки микромотора.



Настройка направления вращения двигателя



Указание

Направление вращения микромотора можно изменять только при остановленном микромоторе.

- ▶ Нажмите кнопку «Направление вращения микромотора», чтобы выбрать правое или левое направление вращения.

или

Символ	Функция
	Правое вращение
	Левое вращение

- ▶ Нажмите кнопку «Сохранить» после настройки отдельного значения или после настройки всех значений, чтобы сохранить значения.

Speichern

Настройки для PiezoLED

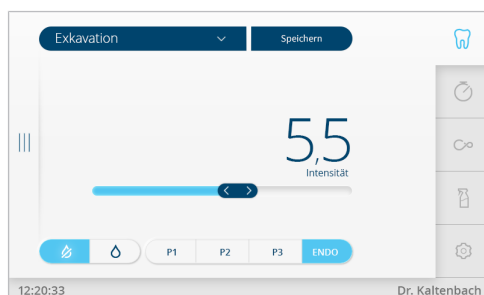


Указание

Соблюдайте прилагаемую инструкцию по эксплуатации "PiezoLED".

Следующие настройки можно изменить в меню «Лечение» на сенсорном экране:

- Вид лечения
- Интенсивность работы
- Режим работы (P1 / P2 / P3 / E)
- Состояние охлаждения (без охлаждения/охлаждение спрей-водой)
- ▶ Возьмите PiezoLED с подставки.
- ⇒ На дисплее появится следующее изображение.



Определение интенсивности

- ▶ Настройте интенсивность с помощью ползунка.



⇒ Отобразится интенсивность.

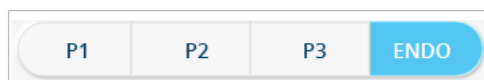
Установка режима работы



Указание


Выбор режима работы зависит от метода лечения и используемой насадки. Информацию о выборе режима работы можно прочитать в разделе «Режимы работы P1/P2/P3 и ENDO» инструкции по эксплуатации PiezoLED.


- ▶ Нажмите нужную кнопку, чтобы выбрать режим работы. Можно выбрать один из режимов: P1/P2/P3/ENDO.



Установка режима охлаждения

- ▶ Нажмите нужную кнопку, чтобы настроить охлаждение.

Символ	Функция
	Нет охлаждения

Символ	Функция
	Состояние охлаждения — спрей-вода

Дозирование количества опрыскивающей воды

ВНИМАНИЕ!

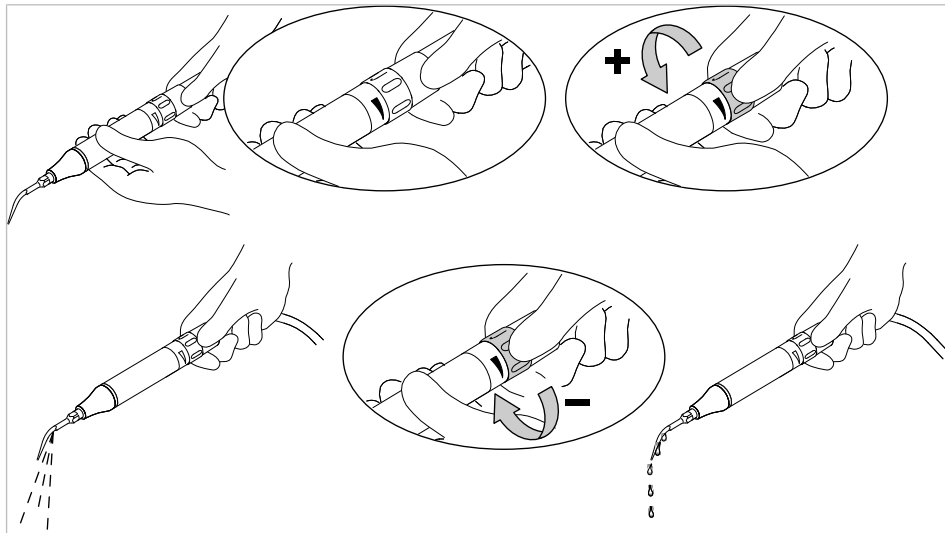
Недостаточное охлаждение рабочей насадки.

Повреждение зуба или наконечника в результате перегрева.

- ▶ Никогда не работайте без воды, если только Вы не используете специально предназначенные для этого насадки.
 - ▶ Установить расход воды не менее 6 мл/мин. Для этого количество жидкости следует дозировать таким образом, чтобы при орошении капли воды сразу переходили в струю.
-
- ▶ Количество опрыскивающей воды для каждого наконечника указано в инструкции по эксплуатации PiezoLED.

См. также:

- ▣ Инструкция по эксплуатации PiezoLED
- ▶ Количество опрыскивающей воды регулируется при помощи установочного кольца.



Speichern

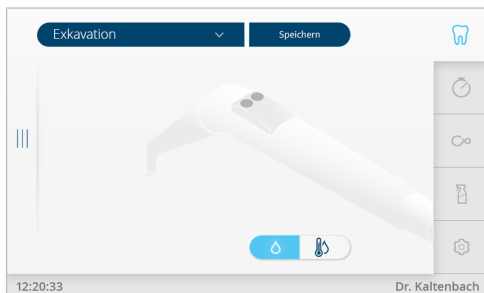
- ▶ Нажмите кнопку «Сохранить» после настройки отдельного значения или после настройки всех значений, чтобы сохранить значения.

Настройки многофункционального наконечника

Следующие настройки можно изменить в меню «Лечение» на сенсорном экране:

- Нагреватель воздух/вода
- ▶ Возьмите многофункциональный наконечник из подставки.

⇒ Отобразится меню настройки многофункционального наконечника.



Настройка нагревателя воздух/вода

- ▶ Нажмите нужную кнопку, чтобы настроить «Нагреватель воздух/вода».

Символ	Функция
	Нагреватель воздуха/воды «Вкл.»
	Нагреватель воздуха/воды «Выкл.»

Speichern

- ▶ Нажмите кнопку «Сохранить» после настройки отдельного значения или после настройки всех значений, чтобы сохранить значения.

Управление стоматологической лампой KaVoLUX 540 LED U

ПРЕДУПРЕЖДЕНИЕ!

Нежелательное включение лазеров KaVo KEY Laser III и KEY Laser 3+.

Одновременное использование стоматологической лампы KaVoLUX 540 LED и лазера KaVo KEY Laser III или KEY Laser 3+ может привести к нежелательному включению лазеров KaVo KEY Laser III и KEY Laser 3+.

- ▶ При использовании лазера KaVo KEY Laser III или KEY Laser 3+ переключайте стоматологическую лампу в режим лазерного излучения.
- ▶ Или выключайте стоматологическую лампу; лазер KaVo KEY Laser III или KEY Laser 3+ и стоматологическую лампу KaVoLUX 540 LED не следует использовать одновременно.



ПРЕДУПРЕЖДЕНИЕ!

Неправильное обращение.

Временная слепота (проходящее нарушение зрения).

- ▶ Не направляйте световой луч лампы на пациента, пользователя или третье лицо.
- ▶ Не направляйте конец светового луча в глаза пациента.
- ▶ Расстояние между лампой и ртом пациента должно составлять прим. 700 мм.



⚠ ВНИМАНИЕ!**Стробоскопический эффект вращающегося инструмента.**

При использовании лампы KaVoLUX 540 LED у вращающихся инструментов при определенном количестве оборотов может возникать стробоскопический эффект. Речь идет об оптическом обмане, при котором кажется, что инструмент не вращается или вращается очень медленно.

Имеется опасность травмирования.

- ▶ При возникновении стробоскопического эффекта немного сократите количество оборотов и продолжайте работать.

⚠ ВНИМАНИЕ!**Неправильное измерение при совместном использовании с лазером KaVo DIAGNOdent.**

Одновременное использование стоматологической лампы KaVoLUX 540 LED и лазера KaVo DIAGNOdent может привести к неправильному измерению.

- ▶ При использовании KaVo DIAGNOdent переключайте стоматологическую лампу в режим лазерного излучения.
- ▶ Или выключайте стоматологическую лампу; лазер KaVo DIAGNOdent и стоматологическую лампу KaVoLUX 540 LED не следует использовать одновременно.

⚠ ВНИМАНИЕ!**Преждевременное отвердевание композитной пломбы.**

Слишком интенсивный свет отрицательно сказывается на долговечности пломбы.

- ▶ Подбирайте подходящую степень приглушения света в зависимости от продолжительности обработки.

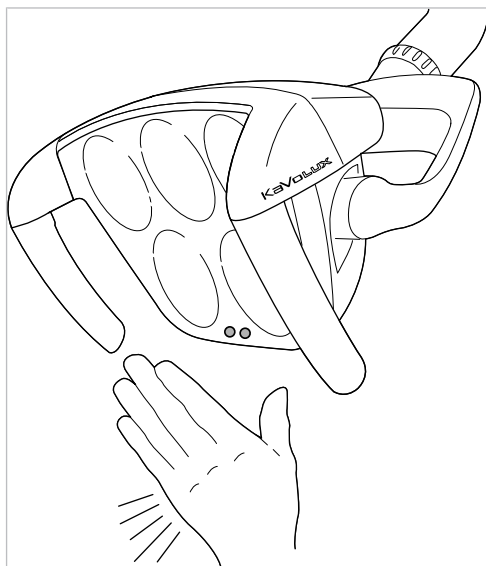
Стоматологическую лампу KaVoLUX 540 LED можно использовать в следующих режимах:

- Обычный свет: предварительная установка 5 500 К и 30 000 люкс соответствует дневному свету
- Режим COMPOsave: позволяет увеличить время обработки композитов за счет фильтрации синей части спектра.
- Приглушенный свет: приблизительно 4 000 К; соответствует свету галогенной стоматологической лампы
- Режим лазерного излучения: световой режим, который не оказывает отрицательного воздействия на KaVo KEY Laser III, KEY Laser 3+ и на KaVo DIAGNOdent.

Если светодиодная лампа используется в режиме приглушенного света, ее свет соответствует приглушенному свету галогеновой лампы. Световая температура составляет примерно 4 000 К, и композит может затвердеть преждевременно. Это может негативно сказаться на долговечности пломбы.

Режим COMPOsave предотвращает преждевременное затвердевание композита. В отличие от режима приглушенного света, в этом режиме отфильтровываются синие составляющие света. Благодаря этому композит в режиме COMPOsave может обрабатываться дольше.

Включение и выключение стоматологической лампы



Датчик KaVoLUX 540 LED



- ▶ Нажмите кнопку «Стоматологическая лампа».

или

- ▶ Подержите недолго ладонь перед датчиком.
- ⇒ Включится «Обычный свет» стоматологической лампы, кнопка активна (синяя).



- ▶ Еще раз нажмите кнопку «Стоматологическая лампа».

или

- ▶ Подержите недолго ладонь перед датчиком.
- ⇒ Стоматологическая лампа выключается, кнопка не активна.

Настройка стоматологической лампы



- ▶ Некоторое время удерживайте нажатой кнопку «Стоматологическая лампа».
- ⇒ Отобразятся опции настройки стоматологической лампы.



Меню настроек | Стоматологическая лампа

Настройка яркости и цветовой температуры

- ▶ Настройте яркость с помощью ползунка «Яркость» в 5 этапов.



- ▶ Настройте цветовую температуру с помощью ползунка «Цветовая температура».



Настройка яркости и вида приглушенного света

- ▶ Нажмите кнопку выбора «Режим приглушенного света», чтобы выбрать режим COMPOsave или режим приглушенного света.
- ⇒ Активный режим будет выделен синим цветом.
- ⇒ При нажатии кнопки «Уменьшение силы света стоматологической лампы» будет выполнен активный режим.
- ⇒ При включенном режиме COMPOsave горит желтоватый свет.



Указание

Опция «Установка светодиодной лампы в режим приглушенного света» отобразится только в том случае, если светодиодная стоматологическая лампа смонтирована в стоматологическую установку и включена в сервисном режиме работником сервиса.



Указание

Нажатием кнопки «Уменьшение силы света стоматологической лампы» включается режим COMPOsave. В режиме COMPOsave свет лампы можно приглушить.

Режим COMPOsave является режимом приглушения света. В данном режиме сокращается отвердевание композиционного материала с помощью фильтров голубого спектра света.

Регулировка яркости приглушенного света (в режиме COMPOsave)

- ▶ Настройте режим яркости с помощью ползунка в 5 этапов.



Указание

Время отвердевания композитного материала зависит от яркости света или от эффективной интенсивности облучения: чем больше яркость/эффективная интенсивность облучения, тем меньше продолжительность обработки. Снижение яркости/эффективной интенсивности облучения увеличивает продолжительность обработки композитного материала.

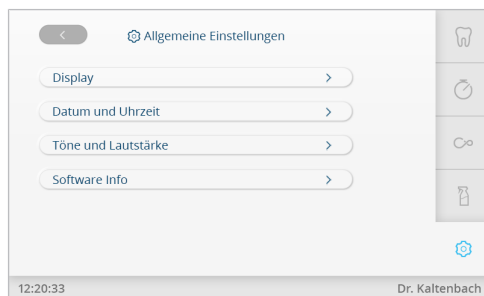


Указание

Кнопку «Уменьшение силы света стоматологической лампы» можно с помощью меню настроек добавить на главный экран в качестве кнопки быстрого доступа.



- ▶ Дважды нажмите кнопку «Назад», чтобы перейти в «Общие настройки».



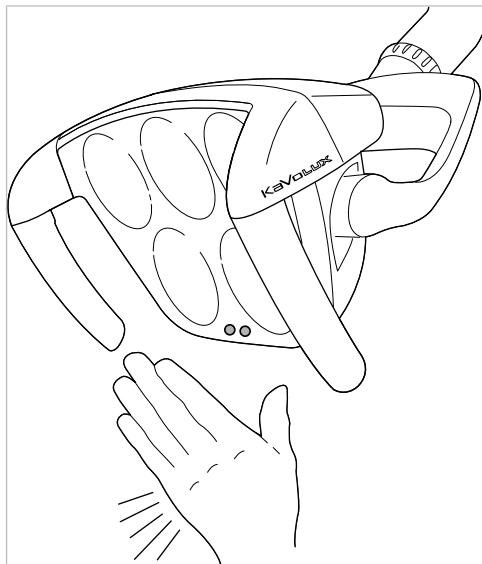
Включение/выключение режима COMPOsave на главном экране или с помощью сенсора

Необходимые условия

Режим COMPOsave активирован в меню «Настройки».

См. также:

- Настройка яркости и вида приглушенного света



Датчик KaVoLUX 540 LED



- Нажмите кнопку «Уменьшение силы света стоматологической лампы».

или

- Подержите ладонь перед сенсором в течение 2 секунд.
⇒ Включится режим COMPOsave.
⇒ При включенном режиме COMPOsave горит желтоватый свет.



- Нажмите кнопку «Уменьшение силы света стоматологической лампы».

или

- Подержите ладонь перед сенсором в течение 2 секунд.
⇒ Стоматологическая лампа вновь включится в режим обычного света.

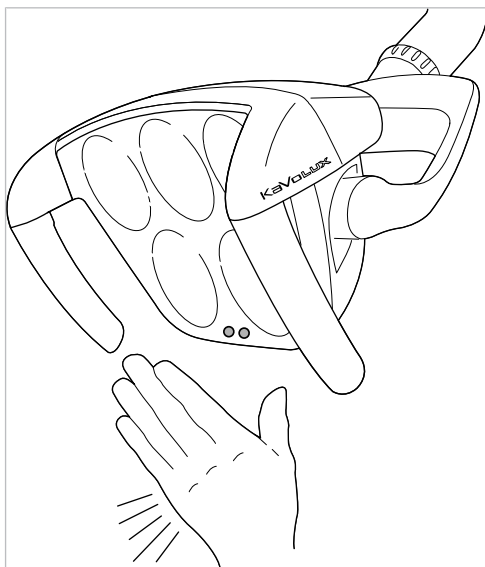
Включение и выключение режима лазерного излучения



Указание

Неправильная передача цветов: при режиме лазерного излучения область спектра ограничена. Поэтому в режиме лазерного излучения не следует производить сравнение цветов.

В режиме лазерного излучения генерируется другой тип света, который не оказывает отрицательного воздействия на KaVo KEY Laser III, KEY Laser 3+ и на KaVo DIAGNOdent.



Датчик KaVoLUX 540 LED

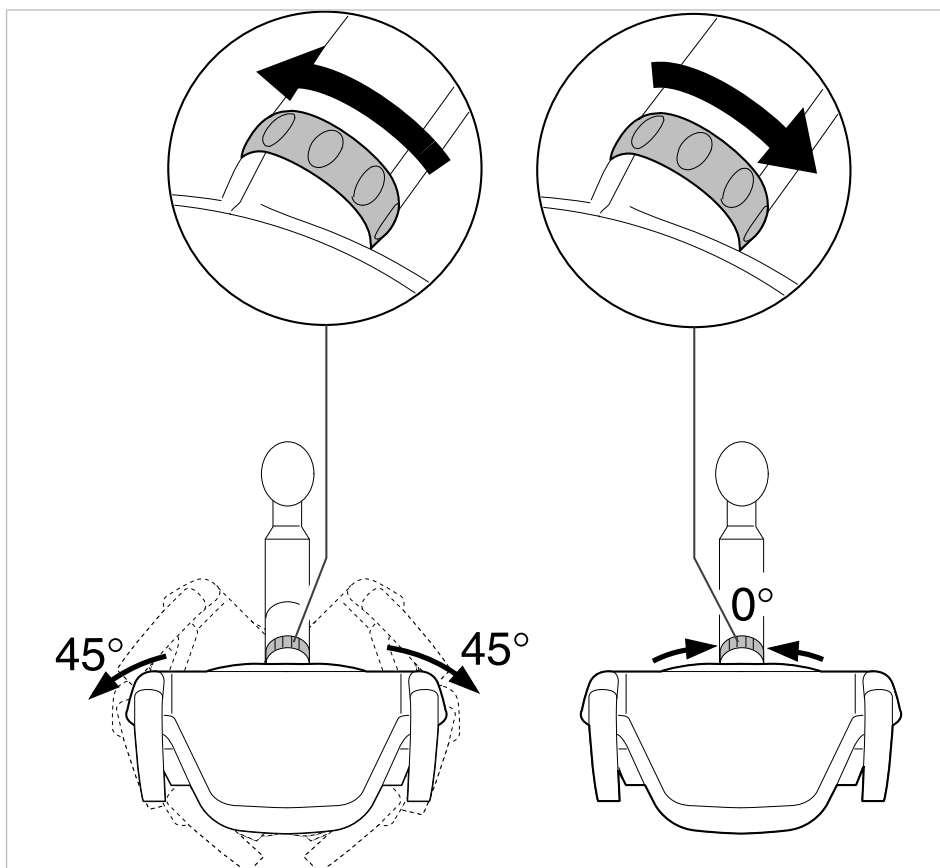


- ▶ Нажмите кнопку «Лазер» (можно выбрать с помощью настроек на главном экране).
- ⇒ Включается режим лазерного излучения.
- ⇒ Режим лазерного излучения включен: стоматологическая лампа 1 секунду горит зеленым светом, после чего переключается на белый свет.

или

- ▶ Подержите ладонь перед сенсором в течение 3 секунд.
- ⇒ Включается режим лазерного излучения.
- ⇒ Режим лазерного излучения включен: стоматологическая лампа сначала включается в режиме COMPOsave, затем 1 секунду горит зеленым светом, после чего переключается на белый свет.

Управление трехмерным шарниром.



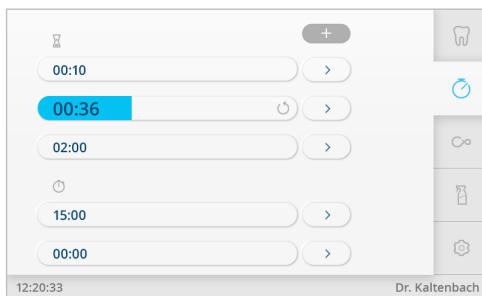
- ▶ Поверните переключающую втулку влево, пока она не войдет в фиксатор.
- ⇒ Теперь стоматологическую лампу можно повернуть налево и направо на 45°.
- ▶ Поверните переключающую втулку вправо, она снова переместится в исходную позицию.
- ⇒ Если стоматологическую лампу повернуть в середину (исходная позиция), она автоматически переместится в среднее положение.

4.10.4 Меню «Таймер»

Вызов меню «Таймер»

В меню «Таймер» можно настроить до пяти таймеров.

- ▶ Выберите вкладку «Таймер», чтобы увидеть меню «Таймер».



Меню «Таймер»

- ▶ Нажмите «Таймер», чтобы вызвать его.

⇒ Как только время таймера истечет, раздастся сигнал.

- ▶ Снова нажмите на таймер, чтобы остановить его.



Указание

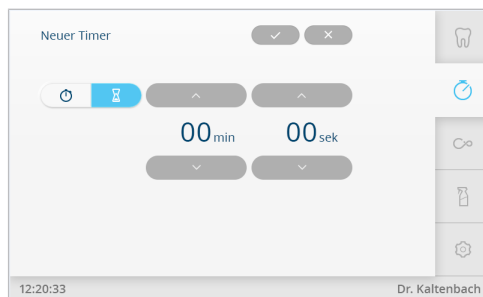
Активированное время таймера отобразится также на сенсорном экране. При одновременном отсчете нескольких значений времени таймера они указываются в последовательности их длительности. Каждое активированное время таймера после полного истечения подтверждается звуковым сигналом.

Настройка таймера

Максимально возможное время таймера составляет 59:59 минут.



- ▶ Нажмите кнопку «Плюс», чтобы добавить новый таймер.



Вид «Новый таймер»

Можно выбрать одну из двух функций таймера:

- Песочные часы (начинается отсчет настроенного времени таймера)
- Секундомер (время останавливается)
- ▶ Используйте кнопки со стрелками для настройки времени таймера.
- ▶ Для сохранения значения нажмите кнопку «Сохранить».



- ▶ Нажмите кнопку «Отмена», чтобы прервать процесс.

⇒ Отобразится меню «Таймер».

- ▶ Нажмите кнопку  рядом с таймером, чтобы отредактировать уже установленный таймер.

4.10.5 Меню «CONEXIO»

Меню «CONEXIO» обеспечивает полный доступ ко всем клиническим данным пациента со стоматологической установки.

В меню «CONEXIO» доступны следующие функции:

- Фильтрация и поиск данных пациента
- Различные возможности отображения изображений пациента
- Сохранение изображений для демонстрации пациенту

Выбор и выход из меню «CONEXIO»

Необходимые условия

Приложение CONEXIO должно быть установлено на рабочем компьютере и подключено к сети клиники.
Компьютер должен быть включен и по внутренней сети (Ethernet) подключен к стоматологической установке.

См. также:

📖 Инструкция по установке программного обеспечения CONEXIO

**Указание**

Для использования вкладки CONEXIO на рабочем компьютере необходимо установить CONEXIO и подключить к сети клиники (блок CONEXIO). Кроме того, компьютер необходимо включить и подсоединить к стоматологической установке (через Ethernet). Если соединение не может быть установлено, отобразится сообщение об ошибке

- ▶ Убедитесь, что модуль CONEXIO включен и подключен к стоматологической установке.
- ⇒ Как только устройство для визуализации будет активировано, автоматически откроется меню CONEXIO с режимом изображения в реальном времени.

Меню CONEXIO можно открыть вручную.



- ▶ Нажмите символ CONEXIO, чтобы отобразилось меню CONEXIO.
- ▶ Нажмите другой символ меню или установите устройство для визуализации на подставку, чтобы закрыть меню CONEXIO.


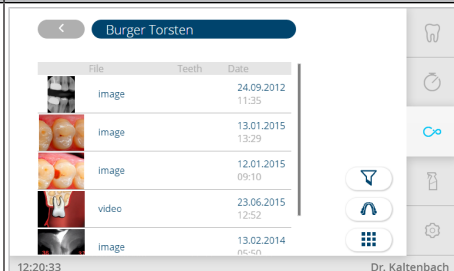

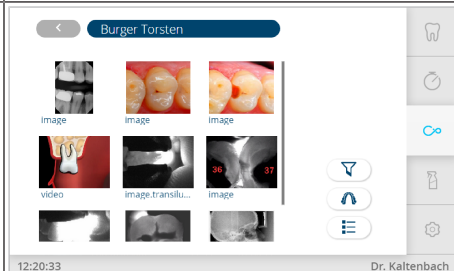



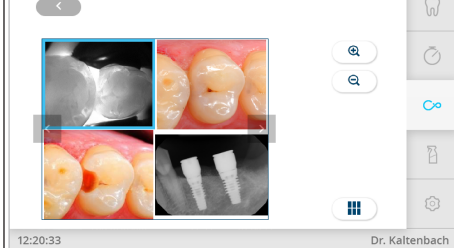

Работа с меню CONEXIO

Следующие кнопки предлагаются для навигации, отображения и управления меню CONEXIO:







Функции

Символ	Изображение	Функция
		Выбор типов изображений, которые должны быть отображены (рентгеновский снимок, интраоральная камера)
		Нажмите кнопку «Зубная карта», чтобы отфильтровать изображения для разных зубов

Изображение

Символ	Изображение	Функция
		Представление изображений в виде списка
		Представление изображений в виде плитки
		Отображение одного изображения
		Отображение двух изображений
		Отображение четырех изображений
		Отображение шести изображений в режиме «Плитка»

Навигация и управления

Символ	Функция
	Переход в режим просмотра изображений
	Переход обратно к обзору изображений
	Подтверждение действия
	Отмена действия
	Переход к следующему или предыдущему изображению
	Увеличение или уменьшение масштаба отображения



Указание

CONEXIO может отображать только тех пациентов, которые имеются в базе данных CONEXIO.

Карты пациента могут передаваться на стоматологическую установку 3 способами:

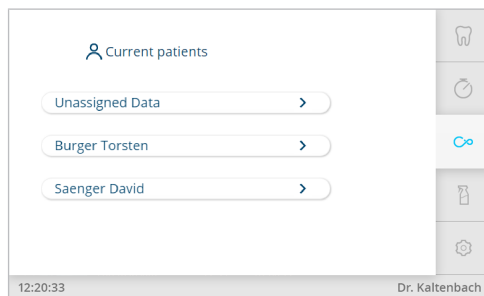
1. Передача данных пациента через интерфейс VDDS Media или Slida на CONEXIO в соответствующем кабинете. Пациент автоматически активируется в стоматологической установке. Эта опция системы управления пациентами может быть платной, свяжитесь со своим IT-специалистом.
2. Карта пациента открывается в кабинете на рабочем месте на компьютере. Пациент автоматически активируется в стоматологической установке.
3. Выберите пациента в стоматологической установке. Для этого пациент должен быть в списке текущих пациентов. См. также: инструкция по эксплуатации CONEXIO.



Указание

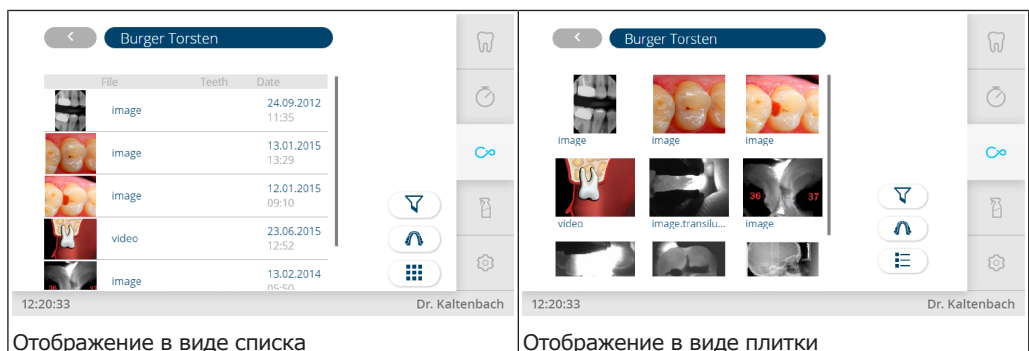
В CONEXIO можно назначить пациентам особые опции, например опцию «особые требования к гигиене труда». Если в правом верхнем углу меню «Выбор данных» пациента появился красный треугольник, то должны выполняться особые требования к гигиене труда.

- ▶ Выберите пациента из списка.



Изменение вида

- ▶ Нажмите на символ списка или плитки, чтобы выбрать отображение в виде списка или плитки.
- ⇒ Отобразятся все данные о выбранном пациенте, имеющиеся в CONEXIO.



Отображение в виде списка

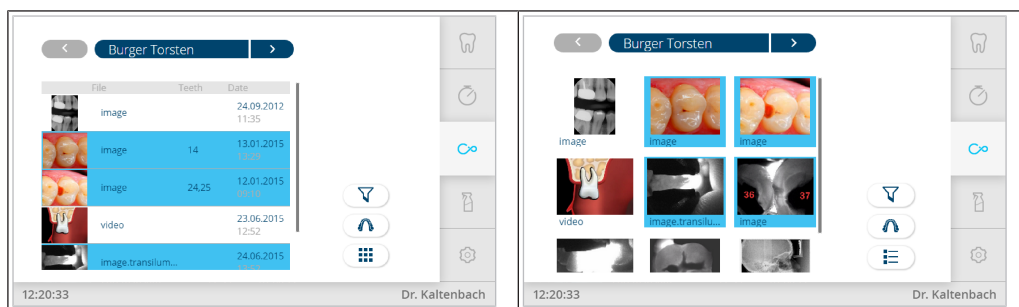
Отображение в виде плитки



Указание

Если данные были предварительно отфильтрованы, то отображается только ограниченное количество всех доступных данных.

- ▶ Для выбора нажмите на одно или несколько изображений.



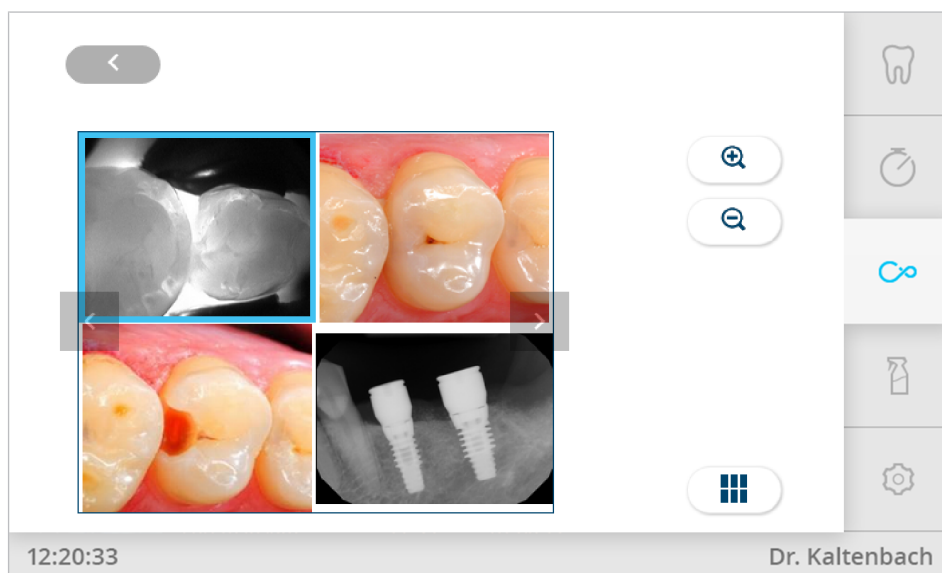
Режим просмотра изображений

Необходимые условия

Изображение или изображения выделены.



- ▶ Нажмите кнопку со стрелкой, чтобы перейти в режим просмотра изображений.

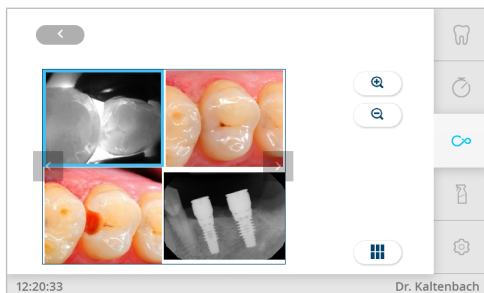


В режиме просмотра сообщений доступен просмотр одного или нескольких (до 6) изображений.

- ▶ Выберите один из символов отображения: одно изображение, 2 изображения, 4 изображения, 6 изображений, чтобы изменить число отображаемых изображений.
- ▶ Нажмите кнопку «Назад», чтобы выйти из режима просмотра изображений и перейти к виду «Данные пациента».
- ▶ Нажатием выберите нужные изображения.
- ⇒ Выбранные изображения выделяются синей рамкой.
- ⇒ Команды управления действуют только на выбранные изображения.



- ▶ Снова нажмите на изображение, чтобы отменить выбор.



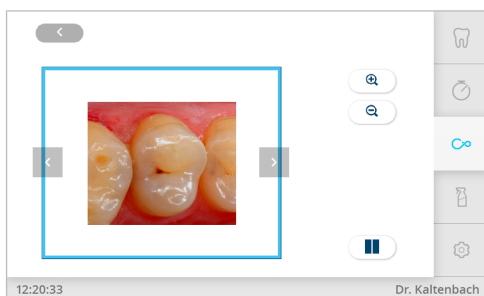
Указание

В режиме отображения нескольких изображений выбранное изображение можно увеличить или уменьшить.

Необходимые условия

Режим просмотра изображений активирован.

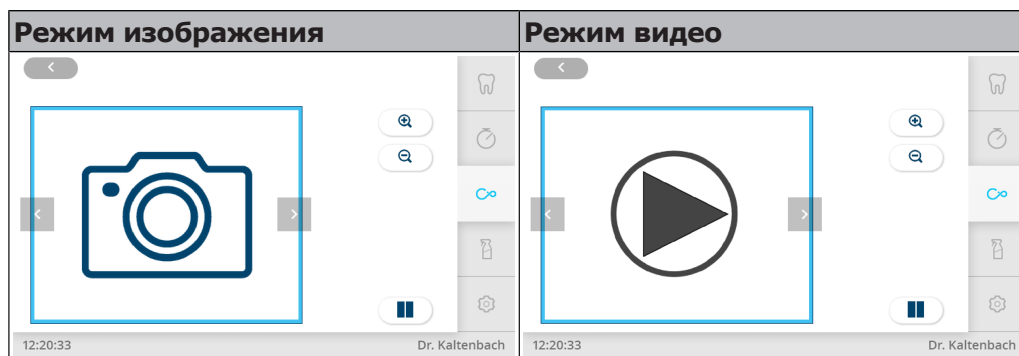
- ▶ Нажмите на символ лупы, чтобы увеличить или уменьшить изображение.
- ▶ Жмите навигационные стрелки «влево» или «вправо», чтобы перейти к другим изображениям.



- ▶ Для выбора нажмите на одно или несколько изображений.

Меню CONEXIO в режиме изображения в реальном времени

Как только устройство для визуализации будет активировано, меню CONEXIO автоматически откроется в режиме изображения в реальном времени. Если устройство для визуализации больше не активно, то режим изображения в реальном времени автоматически закрывается.





Указание

В режиме просмотра изображения, которые были созданы в режиме изображений в реальном времени, отображаются в последнем доступном окне. Автоматически выбирается отображение, в котором будут показываться выбранные изображения из базы данных и изображения, созданные в режиме реального времени.

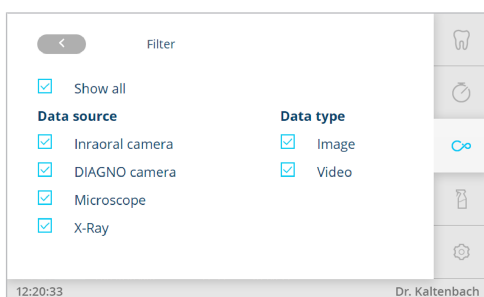
Фильтр

С помощью опции фильтра можно искать данные. Фильтры можно установить для следующих данных:

- вид снимка (символ фильтра)
- данные о зубе (символ зубной карты)



- ▶ Выберите символ фильтра, чтобы увидеть категории настроек фильтра.



- ▶ Поставьте/снимите галочку, чтобы установить или отменить выбор фильтра.

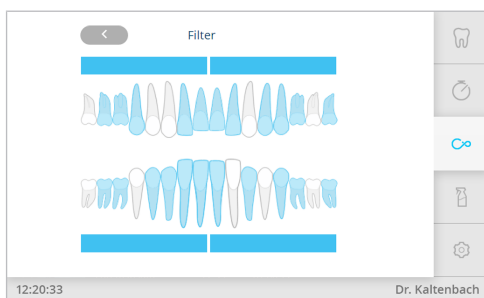


- ▶ Изменения сохраняются при нажатии на символ «Назад».

⇒ Данные пациента отображаются с выделенными критериями фильтра.



- ▶ Выберите символ «Зубная карта», чтобы вывести на экран категорию фильтра зубов.



Указание

Для использования функции фильтра «Зубная карта» данные в CONEXIO предварительно должны быть снабжены информацией «Зубная карта».

- ▶ Выберите один или несколько зубов, чтобы увидеть соответствующие изображения.
- ▶ Нажмите на «голубую полосу», чтобы выбрать все зубы одного квадранта.
- ▶ Нажмите на символ «Назад», чтобы подтвердить введенные данные и выйти из просмотра с использованием фильтра.



⇒ Отобразится вид «Данные о пациенте».

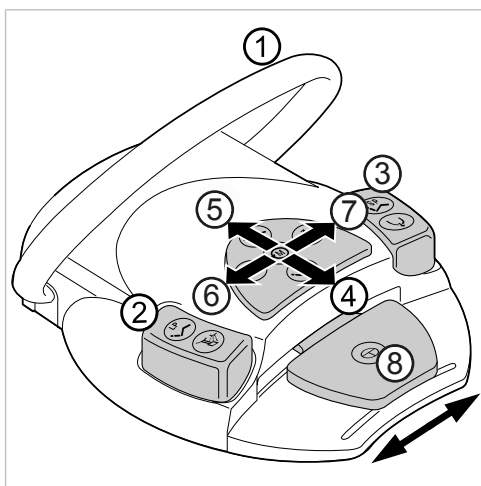
Управление меню CONEXIO с помощью блока ножного управления (платно)

Меню CONEXIO можно управлять также с помощью блока ножного управления.



Указание

Для навигации в меню CONEXIO с помощью блока ножного управления меню CONEXIO должно быть открыто, или необходимо активировать устройство для визуализации. Если в меню CONEXIO осуществляется переход с другого меню, то отображаются изображения выбранного пациента, пока не будет выбран другой пациент.



№	Настройка
①	Переключатель Сброс изображения/видео Краткое нажатие — удаление выбранного изображения/видео Долгое нажатие — удаление всех изображений/видео из промежуточной памяти
②	Предыдущее изображение/видео Выбор предыдущего изображения/видео
③	Следующее изображение/видео Выбор следующего изображения/видео
④	Отображение на экране Количество отображаемых изображений (Split View) уменьшается: Изображение в реальном времени всегда отображается последним в режиме Split View.
⑤	Отображение на экране Количество отображаемых изображений (Split View) увеличивается: Изображение в реальном времени всегда отображается последним в режиме Split View
⑥	Capture Mode Переход между режимами съемки: съемка видео и съемка изображений
⑦	Отображение на экране Переход между полноэкранным и стандартным видом

№	Настройка
⑧	Сохранение изображения/видео Краткое нажатие — остановка изображения в реальном времени Долгое нажатие — сохранение изображения в реальном времени. Если пациент не выбран, то изображения автоматически сохраняются как «незарегистрированный пациент».

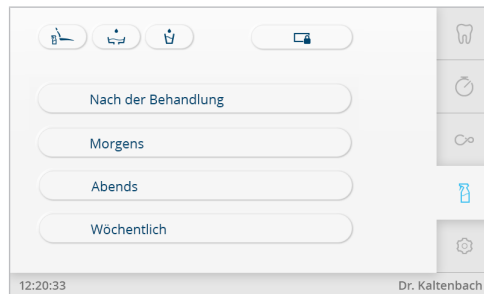


Указание

Эти функции работают только в том случае, если активировано устройство визуализации. Удаленные изображения невозможно восстановить. Если изображение уже было сохранено, то его невозможно удалить с помощью этой функции.


4.10.6 Гигиенические функции

- Для просмотра меню «Очистка» нажмите вкладку «Очистка».



Следующие клавиши предлагаются для управления гигиеническими функциями:

Кнопка	Функция
	Устройство для набора воды в стакан для полоскания Стакан для полоскания наполняется. Время наполнения можно изменить. Автоматическое наполнение стакана для полоскания (дополнительная принадлежность): Стакан для полоскания наполняется автоматически, когда плевательница находится в исходном положении.
	Промывка чаши плевательницы Плевательница промывается. Время промывки можно изменить. При установке положения для полоскания рта (SP) активируется промывка с полной длительностью, то есть, с опрыскиванием плевательницы. При покидании положения для полоскания рта (SP) активируется промывка с полной длительностью. Можно выбрать во вкладке «Настройки» на «Главном экране». Данную функцию может отключить технический специалист.
	Заблокированный экран Экран блокируется, и его можно продезинфицировать. Можно выбрать во вкладке «Настройки» на «Главном экране».

Кнопка	Функция
	Положение кресла при очистке: плевательница отвернута в положение для полоскания рта (SP), а кресло перемещается в самое высокое положение.

- ▶ Для активирования функции нажмите кнопку.
- ▶ Только при промывке чаши плевательницы и наполнении стакана для полоскания рта: еще раз нажмите кнопку, чтобы снова прервать функцию.

Изменение настроек гигиенических функций

Можно изменять следующие настройки:

- Время наполнения стакана для полоскания
- Время наполнения стакана для полоскания с датчиком стакана (дополнительная принадлежность)
- Время промывки чаши плевательницы

Настройка времени промывки и наполнения стакана для полоскания

Установить время наполнения стакана для полоскания

- ▶ Удерживайте нажатой кнопку «Наполнитель стакан для полоскания», пока не будет достигнут необходимый уровень наполнения и не появится следующий вид.



Вид «Настройка времени наполнения стакана для полоскания»

- ▶ Когда необходимый уровень наполнения будет достигнут, подтвердите время наполнения стакана для полоскания нажатием кнопки «Сохранить».
- ▶ Нажмите «x», чтобы прервать процесс.

Настройка времени промывки чаши плевательницы

- ▶ Удерживайте нажатой кнопку «Время промывки плевательницы», пока не будет достигнуто необходимое время промывки и не появится следующий вид.



- ▶ Когда необходимое время промывки будет достигнуто, подтвердите время промывки чаши плевательницы нажатием кнопки «Сохранить».
- ▶ Нажмите «х», чтобы прервать процесс.



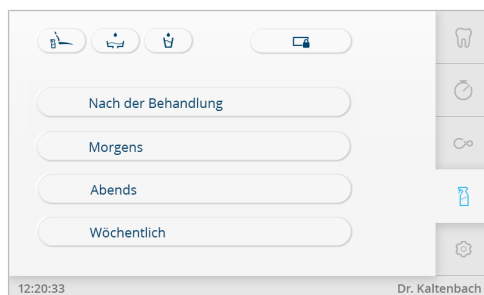
Указание

Настройка времени может быть заблокирована техническим специалистом.

4.10.7 Меню «Очистка»

В меню «Очистка» можно выбрать одну из четырех программ очистки:

- После лечения
- По утрам
- По вечерам
- Еженедельно
- ▶ Для просмотра меню «Очистка» нажмите вкладку «Очистка».




См. также:

- 📖 Инструкция по обслуживанию E70 Vision/E80 Vision

4.10.8 Управление другими функциями.

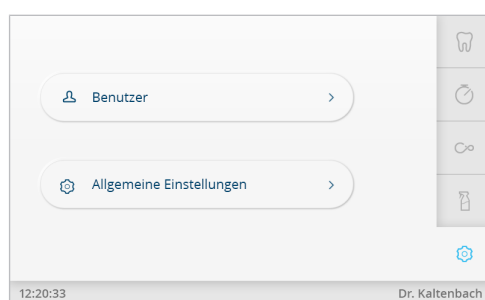
Для управления имеются также следующие кнопки:

Кнопка	Функция
	<p>Включение/выключение негатоскопа (дополнительное оборудование). «Негатоскоп» вкл.: кнопка активирована. «Негатоскоп» выкл.: кнопка деактивирована. Можно выбрать во вкладке «Настройки» на «Главном экране».</p>

4.10.9 Меню «Настройки»

В меню «Настройки» можно выполнить изменения в следующих областях:

- Пользователь
- Общие настройки

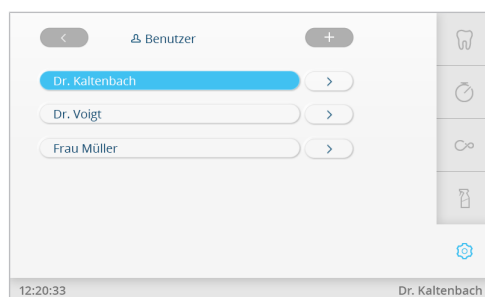


- ▶ Нажмите кнопку «Пользователь», чтобы увидеть или изменить настройки пользователя.
- ▶ Нажмите кнопку «Общие настройки», чтобы увидеть или изменить настройки.

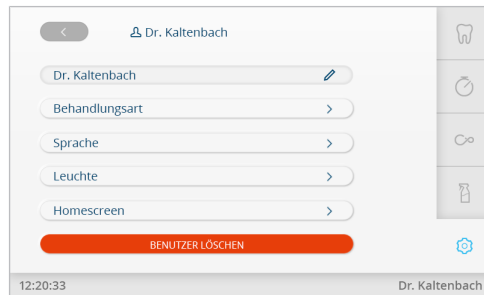
Пользовательские настройки

В меню «Пользователь» можно выбрать следующие пункты:

- Пользователь
- Виды лечения
- Язык
- Лампа
- Главный экран

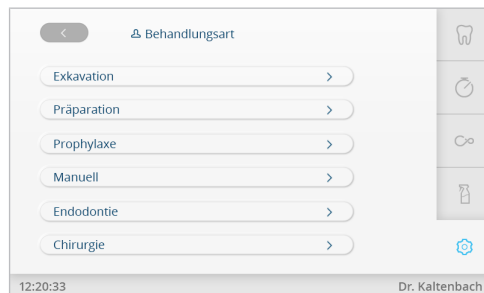


- ▶ Нажмите кнопку «+», чтобы добавить нового пользователя.
- ▶ Нажмите кнопку со стрелкой вправо рядом с пользователем, чтобы выполнить индивидуальные настройки.
- ▶ Нажмите на имя пользователя, чтобы изменить настройки.



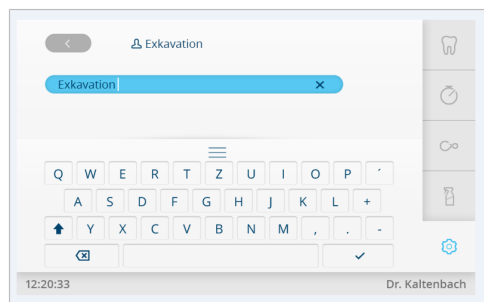
Пользовательские настройки

- ▶ Нажмите кнопку «УДАЛИТЬ ПОЛЬЗОВАТЕЛЯ», чтобы удалить пользователя.
- ▶ Нажмите кнопку «Назад», чтобы перейти к обзору пользователей.
- ▶ Нажмите кнопку «Вид лечения», чтобы отредактировать виды лечения.



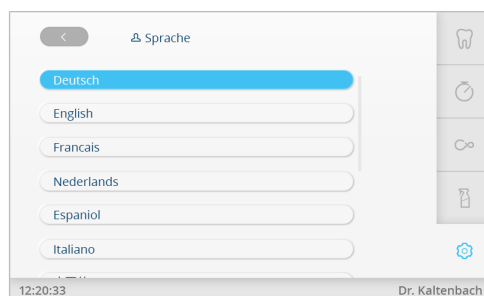
Виды лечения

- ▶ Нажмите кнопку вида лечения, которому вы хотите дать другое название, например «Снятие дентина», и переименуйте вид лечения.



Переименование названия вида лечения

- ▶ Нажмите кнопку «Язык» и выберите язык.



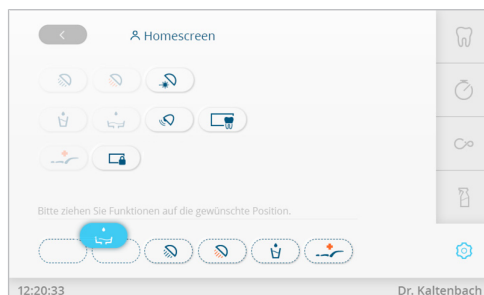
Выбор языка

- ▶ Нажмите кнопку «Лампа», чтобы изменить настройки лампы.



Настройка лампы

- ▶ Нажмите кнопку «Главный экран», чтобы настроить до шести кнопок прямого действия.
- ▶ Перетащите нужную кнопку на удобное для вас место.

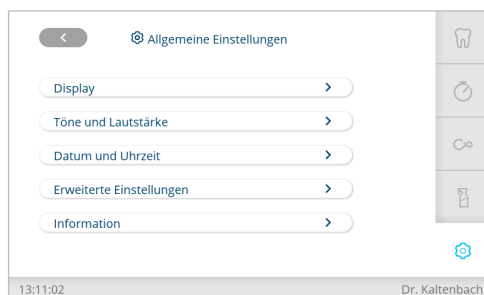


Выбор кнопок прямого действия

Общие настройки

В меню «Общие настройки» можно выбрать следующие пункты:

- Дисплей
- Звук и громкость
- Дата и время
- Расширенные настройки
- Информация



Общие настройки

Дисплей

- ▶ Нажмите кнопку «Дисплей», чтобы настроить яркость и время перехода в спящий режим.



Общие настройки/дисплей

Звук и громкость

- ▶ Нажмите кнопку «Звук и громкость», чтобы настроить звук кнопок и громкость.



Общие настройки/звук и громкость

- ▶ Выполняйте настройки с помощью ползунков или кнопок со стрелками.

Дата и время

- ▶ Нажмите кнопку «Дата и время», чтобы настроить дату и время.

или

- ▶ Нажимайте на время в строке состояния, пока не отобразится окно для настройки времени.



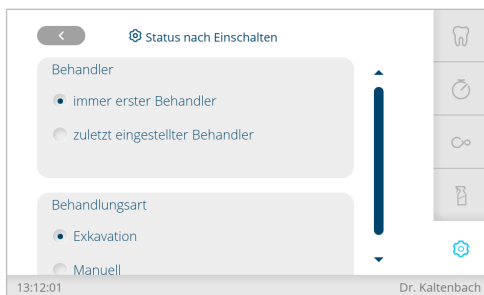
Общие настройки/дата и время

Расширенные настройки

В меню «Расширенные настройки» можно настраивать следующие пункты:

- Состояние после включения
- Инструменты
- стакан для полоскания и плевательница
- Температура нагревателя
- Блок ножного управления
- Стоматологическая лампа
- Еженедельная очистка
- Система вытяжки

- ▶ Нажмите кнопку «Состояние после включения», чтобы определить «Врача» и «Вид лечения», которые должны быть выбраны после включения модуля.

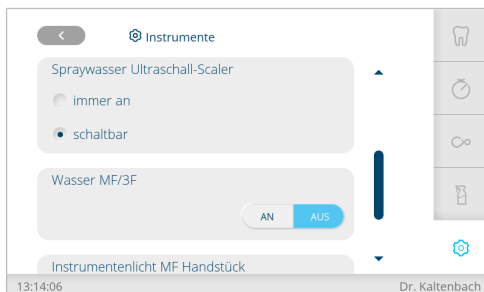


Расширенные настройки/состояние после включения

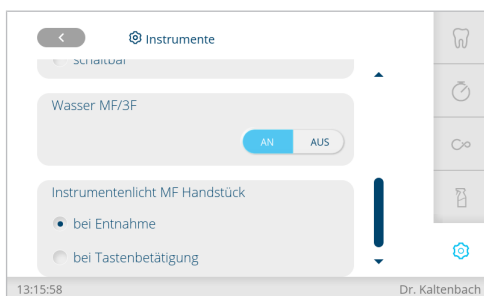
- ▶ Нажмите на кнопку «Инструменты» для выполнения следующих настроек:
 - Подсветка инструмента и температура спрей-воды
 - Спрей-вода для ультразвукового скейлера
 - Вода для трехфункционального/многофункционального наконечника
 - Подсветка инструмента многофункционального наконечника



Расширенные настройки/инструменты



Расширенные настройки/инструменты

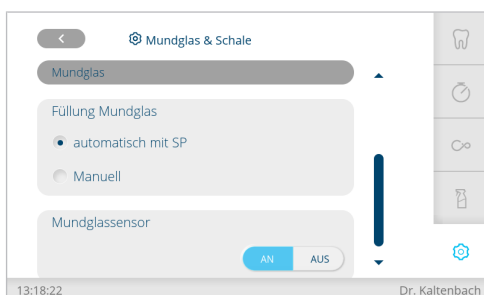


Расширенные настройки/инструменты

- ▶ Нажмите на кнопку «Стакан для полоскания и плевательница» для выполнения следующих настроек:
 - Автоматическая промывка плевательницы
 - Наполнение стакана для полоскания и датчик наполнения стакана для полоскания

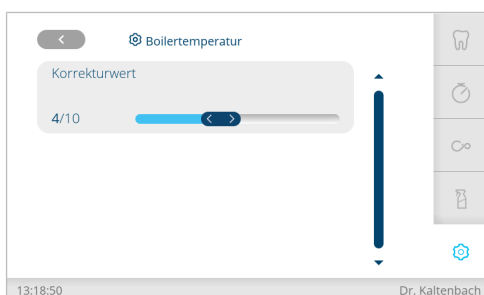


Расширенные настройки/стакан для полоскания и плевательница



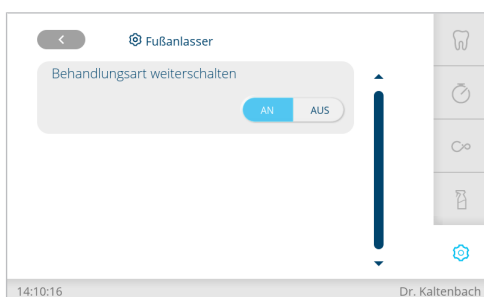
Расширенные настройки/стакан для полоскания и плевательница

- ▶ Нажмите на кнопку «Температура нагревателя», чтобы установить температуру нагревателя.



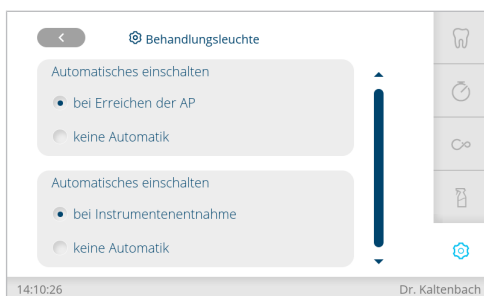
Расширенные настройки/температура нагревателя

- ▶ Нажмите кнопку «Блок ножного управления», чтобы настроить режим работы для ножного блока управления.



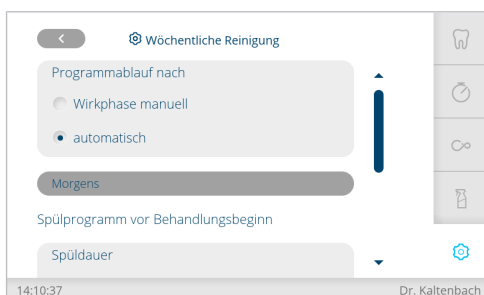
Расширенные настройки/блок ножного управления

- ▶ Нажмите кнопку «Стоматологическая лампа», чтобы настроить автоматическое включение стоматологической лампы.

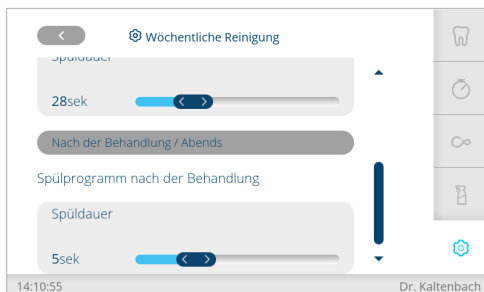


Расширенные настройки/стоматологическая лампа

- ▶ Нажмите на кнопку «Еженедельная очистка» для выполнения следующих настроек:
 - Еженедельная очистка
 - Продолжительность промывки инструментов в программе промывки «По утрам»
 - Продолжительность промывки инструментов в программах промывки «После лечения/по вечерам»

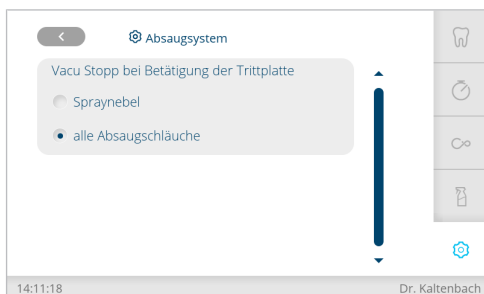


Расширенные настройки/еженедельная очистка



Расширенные настройки/еженедельная очистка

- ▶ Нажмите кнопку «Система вытяжки», чтобы настроить остановку вытяжки.

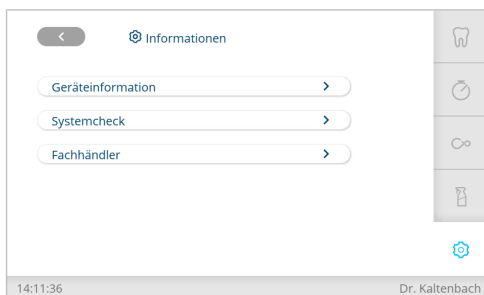


Расширенные настройки/система откачивания

Информация

В меню «Информация» можно выбрать следующие пункты:

- Информация об аппарате
- Проверка системы
- Дилер



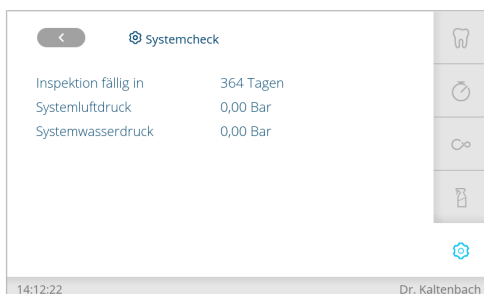
Общие настройки/информация

- ▶ Нажмите кнопку «Информация об аппарате», чтобы увидеть информацию об аппарате.



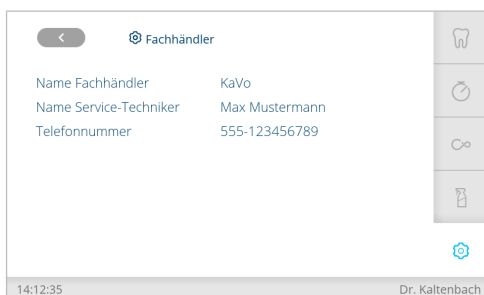
Информация/информация об аппарате

- ▶ Нажмите кнопку «Проверка системы», чтобы выполнить проверку системы.



Информация/проверка системы

- ▶ Нажмите кнопку «Дилер», чтобы увидеть дилеров.



Информация/дилер

4.11 Управление функциями с блока управления модуля ассистента

4.11.1 Управление функциями кресла



⚠ ВНИМАНИЕ!

Электроприводное перемещение кресла

Пациент или персонал может быть зажат или сдавлен.

- ▶ При изменении положения кресла наблюдать за пациентом и персоналом.

Вызов автоматического положения кресла



Следующими клавишами можно автоматически расположить кресло:

Кнопка	Функция
	Перемещение в положение для полоскания рта.
	Перемещение в последнее положение перед нажатием кнопки «SP».
	Перемещение в автоматическое положение 0.
	Перемещение в автоматическое положение 1.
	Перемещение в автоматическое положение 2.

- ▶ Нажмите и отпустите нужную кнопку.
- ⇒ Кресло автоматически переместится в сохраненное в памяти положение.
- ⇒ Как только будет достигнуто сохраненное в памяти положение, кнопка станет активной.

4.11.2 Управление гигиеническими функциями



Следующие клавиши предлагаются для управления гигиеническими функциями:


Кнопка	Функция
	Кнопка наполнения стакана для полоскания Стакан для полоскания наполняется. Время наполнения можно изменить. Автоматическое наполнение стакана для полоскания (дополнительная принадлежность): Стакан для полоскания наполняется автоматически, когда плевательница находится в исходном положении.
	Промывка чаши плевательницы Плевательница промывается. Время промывки можно изменить. При достижении креслом положения для полоскания рта (SP) активируется промывка с полной длительностью, то есть, с опрыскиванием плевательницы. При покидании положения для полоскания рта (SP) активируется промывка с полной длительностью. (Функция может быть деактивирована техническим специалистом).

- ▶ Для активирования функции нажать клавишу.
- ▶ Для прерывания функции еще раз нажать клавишу.

4.11.3 Управление функциями освещения

Для управления функциями освещения имеются следующие кнопки:

Кнопка	Функция
	короткое нажатие: Включение/выключение стоматологической лампы <ul style="list-style-type: none"> ▪ Стоматологическая лампа вкл.: кнопка активирована ▪ Стоматологическая лампа выкл.: кнопка деактивирована
	длительное нажатие, пока на модуле врача не появится меню настроек: Можно настроить пять уровней яркости стоматологической лампы.
	короткое нажатие: Включение/выключение режима COMPOsave (приглушенный обычный свет) стоматологической лампы. <ul style="list-style-type: none"> ▪ Режим COMPOsave вкл.: кнопка активна ▪ Режим COMPOsave выкл.: кнопка деактивирована
	длительное нажатие, пока на модуле врача не появится меню настроек: <ul style="list-style-type: none"> ▪ Если настроен режим COMPOsave, то доступны пять уровней яркости для режима COMPOsave ▪ Если настроен режим приглушенного света, то доступны пять уровней яркости для режима приглушенного света

Кнопка	Функция
	одновременное нажатие обеих кнопок: Включение/выключение лазера.

4.11.4 Использование таймера

Можно вызвать три таймера. Настройка таймеров производится на блоке управления модуля врача.

См. также:

- Использование таймера

Вызов времени таймера

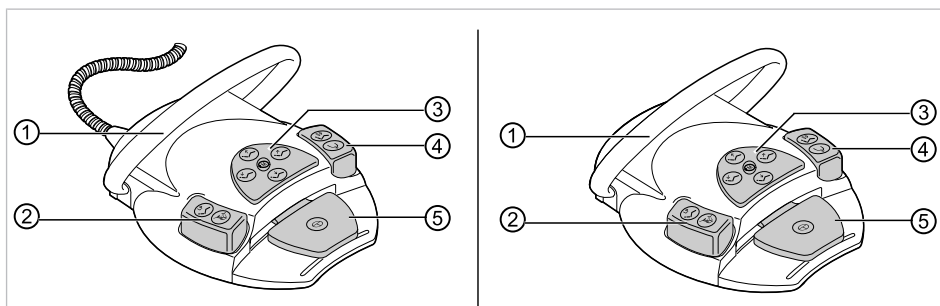


- Для запуска времени таймера, например, таймера 1, нажмите кнопку «Таймер 1».
- ⇒ Запускается отсчет времени таймера. По истечении времени, установленного на таймере, раздастся звуковой сигнал.
- Для остановки времени таймера еще раз нажать клавишу выбора.

4.12 Управление ножной педалью

4.12.1 Общие функции

Кнопки ножной педали имеют по две функции. Функция ножной педали зависит от того, уложен ли инструмент в держатель или взят из него.



Ножная педаль (слева) / ножная радио-педаль (справа)

Поз.	при уложенном инструменте	при взятом инструменте
①	Дуговой переключатель	
②	Ножная кнопка «LP»	Ножная кнопка «Предварительный выбор распыления спрея»
③	Крестовой переключатель «Ручное управление креслом пациента»	Крестовой переключатель «Левое вращение микромотора»
④	Ножная кнопка «SP»	Ножная кнопка «Струя воздуха»
⑤	Педаль «Выбор вида лечения»	Педаль «Инструменты»: «Вкл./выкл. и интенсивность»

4.12.2 Особые функции ножной радио-педали

⚠ ВНИМАНИЕ!



Электричество

Травмирование людей или повреждение беспроводного блока ножного управления.

- ▶ Пользователю запрещается одновременно касаться гнезда зарядки и пациента!
- ▶ Не прикасайтесь к контактам гнезда зарядки!

⚠ ВНИМАНИЕ!

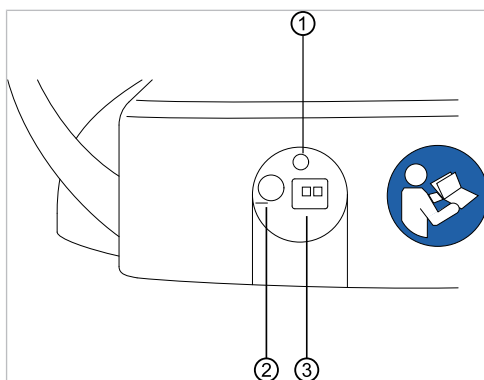


Повреждения или неполадки из-за неправильного ухода.

Сокращение срока службы изделия.

- ▶ Правильный уход описан в инструкции!

При использовании ножной радио-педали команды передаются по радиосвязи в стоматологическую установку.



Задняя сторона ножной радио-педали

Поз. №	Обозначение	Принцип действия
①	Светодиодная индикация	Индикация состояния / индикация уровня заряда
②	Выключатель	Выключатель для предотвращения глубокого разряда при длительном неиспользовании. В принципе беспроводная ножная педаль может оставаться постоянно включенной. При транспортировке прибор должен быть выключен. Зарядка аккумулятора возможна и в выключенном состоянии.
③	Гнездо заряда	Гнездо для входящего в объем поставки зарядного устройства (Арт. № 1.005.4229).

Состояние заряда аккумулятора ножной радио-педали указывается светодиодом и сигнализируется звуковым сигналом.

Оставшаяся емкость	Состояние ночной педали	Индикация состояния / индикация уровня заряда	Звуковой сигнал
< 100 %	Состояние покоя Включена ножная педаль	мигает зеленым светом (интервал ок. 2 секунд)	-
	Активное действие	мигает зеленым светом (интервал ок. 200 миллисекунд)	-
< 30 %	Состояние покоя Включена ножная педаль	мигает желтым светом (интервал ок. 2 секунд)	Короткий одноразовый звуковой сигнал при нажатии клавиши.
	Активное действие	мигает желтым светом (интервал ок. 200 миллисекунд)	Короткий одноразовый звуковой сигнал при нажатии клавиши.
< 10 %	Состояние покоя Включена ножная педаль	мигает желтым светом (интервал ок. 2 секунд)	Короткий двухразовый звуковой сигнал при нажатии клавиши.
	Активное действие	мигает желтым светом (интервал ок. 200 миллисекунд)	Короткий двухразовый звуковой сигнал при нажатии клавиши.

ВНИМАНИЕ!

Критическое состояние заряда аккумулятора

Если аккумулятор достигает критического состояния заряда, то при каждом нажатии кнопок звучит звуковой сигнал.

- ▶ Аккумулятор всегда заряжать своевременно!
- ▶ Для обеспечения своевременного заряда аккумулятора ножной радиопедали при вводе стоматологической установки в работу необходимо обращать внимание на оптические и акустические сигналы педали!



4.12.3 Установление связи между ножной радиопедалью и стоматологической установкой

ВНИМАНИЕ!

Потеря функциональности вследствие прерывания радиосвязи

Если имеются устройства, работающие по радиосвязи в том же диапазоне частот, то они могут создавать помехи для радиосвязи блока ножного управления: радиосигналы могут оказывать влияние друг на друга, если два или несколько беспроводных блоков ножного управления или другие устройства, работающие по радиосвязи, используются в одной рабочей среде.

- ▶ В этом случае для разных беспроводных блоков ножного управления необходимо выбрать отдельные каналы. В случае взаимных помех с другими устройствами следует выбрать другой канал.



Указание

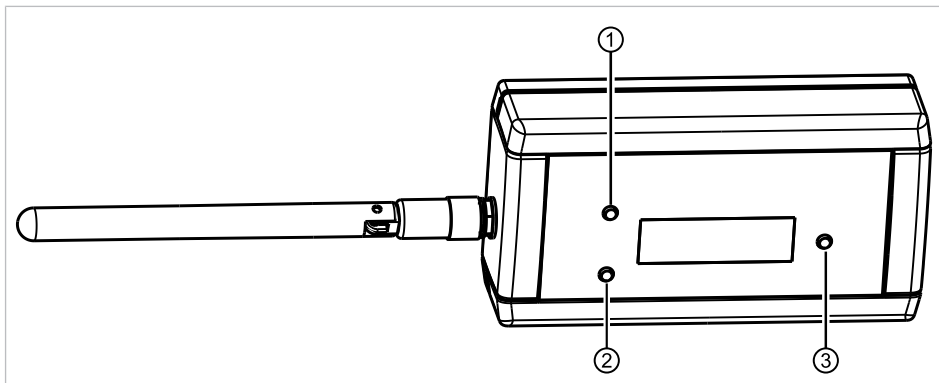
К одной стоматологической установке можно подключить только одну ножную педаль через беспроводной приемник. Если до этого использовалась другая ножная педаль, то при каждом новом пуске процесса синхронизации последняя использованная ножная педаль удаляется.





Указание

Каждый блок ножного управления и каждый радиочастотный приемник имеют однозначные адреса, которыми они обмениваются при синхронизации. Благодаря этому обеспечивается однозначное соответствие. Во избежание помех при использовании нескольких беспроводных блоков ножного управления каждый из них работает на своем канале.



Приемник RF

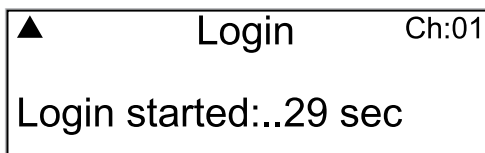
- ① Кнопка «Вверх»
- ② Кнопка «Вниз»
- ③ Кнопка «Подтверждение»

Для установления связи между ножной радио-педалью и стоматологической установкой необходимо синхронизировать приборы. Синхронизация должна быть выполнена один раз техническим специалистом.

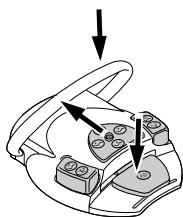


- ▶ Кнопками „Auf“ (PGUP) или „Ab“ (PGDN) выбрать пункт меню „Login“ (логин) и активировать кнопкой „Bestätigen“ (подтвердить).

⇒ Запустится синхронизация. Будет отображаться текущий установленный канал.



Во время обратного отсчета 30 секунд на ножной радио-педали необходимо нажать ряд кнопок в абсолютно правильно последовательности.



- ▶ Нажмите ножную педаль, затем передвиньте крестовой выключатель в направлении "Кресло вверх" и нажмите переключатель и удерживайте его, пока на дисплее не появится „OK“.

⇒ После успешного завершения синхронизации на дисплее появляется сообщение „OK“, и индикатор состояния беспроводной ножной педали горит зеленым светом 5 секунд.

Если не нажать кнопки в течение 30 секунд или нажать их в неправильной последовательности, то через 30 секунд синхронизация прерывается. Индикация на дисплее показывает, успешно ли завершена синхронизация.

Индикация	Значение
- timeout -	Партнер по радиосвязи не был найден.
- ok -	Партнер по радиосвязи был успешно активирован. Связь установлена.
- Invalid device -	Была выполнена попытка активировать конечный прибор, для которого это не разрешено. ВЧ-приемник можно синхронизировать только с одной ножной радио-педалью.



- ▶ Если синхронизация не была успешной, то повторить процедуру, соблюдая правильную последовательность и время обратного отсчета.
 - ▶ После успешно выполненной синхронизации при помощи кнопок выберите «Вверх» или «Вниз» пункт меню «Выйти» и нажмите кнопку «Подтвердить» для завершения сервисного режима.
- ⇒ Установленные значения будут сохранены.



Указание

Из отсутствия кабельного соединения должно обеспечиваться однозначное соответствие между ножной педалью и стоматологической установкой. Это соответствие может быть установлено путем обозначения беспроводной ножной педали самостоятельно выбранной маркировкой (например, номером кабинета) на заводской табличке беспроводной ножной педали.



Пример обозначения ножной радио-педали

ВНИМАНИЕ!

Использование ножной радио-педали не по назначению

Повреждения или неверные функции

- ▶ При использовании, не связанном напрямую с работой (например, при очистке) выключить ножную радио-педаль или стоматологическую установку.



4.12.4 Позиционирование кресла пациента с помощью ножной педали

Позиционирование кресла пациента автоматически с помощью ножной педали



Указание

Персонал должен наблюдать за процессом автоматического позиционирования кресла.

Вызов автоматического положения кресла

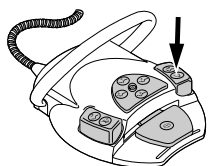


Указание

Ножные кнопки „SP“ и „LP“ могут быть также заняты любыми клавишами „AP“.

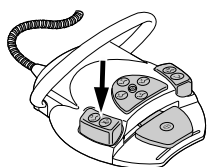
Заводские настройки:

- Кнопка "Спрей": автоматическое положение LP
- Кнопка "Струя воздуха": автоматическое положение SP



- ▶ Нажать ножную кнопку „SP“.

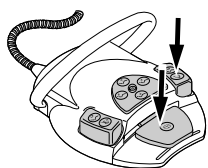
или



- ▶ Нажать ножную кнопку „LP“.

⇒ Кресло перемещается в сохраненное положение.

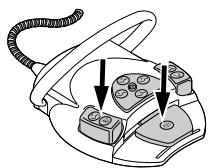
Повторное распределение функций ножных кнопок "SP" или "LP"



- ▶ Удерживайте нажатыми педаль и ножную кнопку «SP» и одновременно нажмите любую кнопку автоматического положения («SP», «LP», «AP 0» – «AP 3» или «Положение шока») на модуле врача или блоке ассистента, пока не раздастся звуковой сигнал.

⇒ Автоматическое положение сохранено на ножной кнопке.

или



- ▶ Удерживайте нажатыми педаль и ножную кнопку «LP» и одновременно нажмите любую кнопку автоматического положения («SP», «LP», «AP 0» – «AP 3» или «Положение шока») на модуле врача или блоке ассистента, пока не раздастся звуковой сигнал.

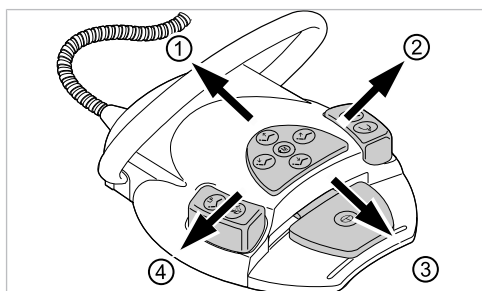
⇒ Автоматическое положение сохранено на ножной кнопке.

Позиционирование кресла пациента вручную с помощью ножной педали

Крестовой переключатель блока ножного управления при позиционировании кресла пациента вручную выполняет функцию расположенных крестом клавиш (функциональный уровень 1) на модуле врача.

См. также:

- ▣ 4.5.4 Позиционирование кресла пациента вручную, Страница 60

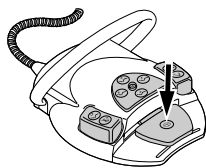
**Необходимые условия**

Все инструменты уложены в держатели.

- ▶ Кресло вверх: крестовой переключатель на ножной педали сместить в направлении ①.
- ▶ Кресло вверх: крестовой переключатель на ножной педали сместить в направлении ③.
- ▶ Спинка вверх: крестовой переключатель на ножной педали сместить в направлении ②.
- ▶ Спинка вниз: крестовой переключатель на ножной педали сместить в направлении ④.

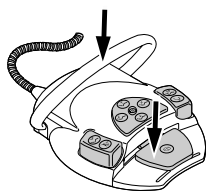
4.12.5 Предварительный выбор вида лечения**Необходимые условия**

В расширенных настройках/переключателе блока ножного управления активирована функция «Переключение вида лечения».



- ▶ Нажмите pedal при снятом инструменте.

⇒ Вид лечения будет переключаться на следующий при каждом нажатии педали.

4.12.6 Предварительный выбор врача

- ▶ Удерживайте pedal нажатой и нажмите дуговой переключатель (при снятом инструменте).

⇒ Можно запрограммировать до шести пользователей. Это можно сделать во вкладке «Настройки» в меню «Пользователи».

4.12.7 Пуск и регулировка инструментов**Указание**

Педаль оснащена механизмом центрирования: при таких видах лечения, как экскавация, препарирование и профилактика, pedal после отклонения влево или вправо возвращается в среднее положение.

⚠ ВНИМАНИЕ!

Возврат в центральное положение при использовании беспроводного блока ножного управления производится с помощью серводвигателя.

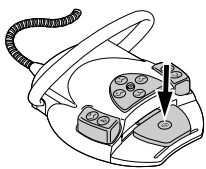
При отказе серводвигателя переключение из центрального положения или возврат в центральное положение на беспроводном блоке ножного управления более не возможны. Вызов вида лечения по-прежнему возможен, но педаль не покинет центральное положение и не будет переключаться в центральное положение. Установленная на беспроводном блоке ножного управления скорость вращения в любом случае отображается на дисплее стоматологической установки.

- ▶ Зарядите аккумулятор.
- ▶ Если, несмотря на заряженный аккумулятор, возврат в центральное положение не функционирует, это значит, что серводвигатель неисправен. Закажите поверку серводвигателя!

**Указание**

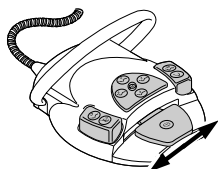
При нарушенной радиосвязи могут возникать задержки после активирования функций ножной радиопедали.

- ▶ Выбрать инструмент (например, турбину, микромотор, PiezoLED и т.д.) из массива данных.
- ⇒ Инструмент становится активным.



- ▶ Нажать педаль.

- ⇒ Взятый инструмент работает с установленным числом оборотов или интенсивностью.



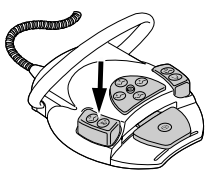
- ▶ Изменить число оборотов или интенсивность pedalью.

- ⇒ Перемещение влево до упора соответствует минимальному числу оборотов/интенсивности.

- ⇒ Перемещение вправо до упора соответствует максимальному числу оборотов/интенсивности.

4.12.8 Установка режима охлаждения

- ▶ Взять инструмент (например, турбину, двигатель) из держателя.
- ⇒ Инструмент становится активным.



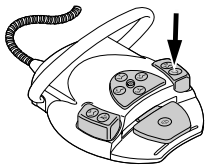
- ▶ Нажать ножную кнопку „Предварительный выбор распыления спрея“.

- ⇒ Состояние охлаждения переключается при каждом нажатии ножной педали: без охлаждения – спрей-воздух – спрей.

- ⇒ Состояние охлаждения указывается на модуле врача и ассистента.

4.12.9 Активирование струи воздуха

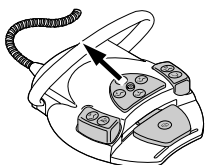
- ▶ Взять инструмент (например, турбину, двигатель) из держателя.
- ⇒ Инструмент становится активным.



- ▶ Нажать педаль "Струя воздуха".
- ⇒ Пока нажата ножная педаль, струя воздуха поступает из взятого инструмента (нет в PiezoLED).

4.12.10 Предварительный выбор левого вращения двигателя

- ▶ Возьмите микромотор с подставки.
- ⇒ Инструмент включен.



- ▶ Сдвиньте крестовой переключатель вверх.
- ⇒ Направление вращения микромотора переключается при каждом нажатии крестового переключателя: левое направление вращения — правое направление вращения.
- ⇒ Направление вращения микромотора отображается активным символом на элементе управления врача.

4.12.11 Настройка подсветки инструмента

- ▶ Крестовой переключатель сместить вправо. (функция направленного света)
- ⇒ Включается люминесцентное освещение (даже если было предварительно выбрано "Люминесцентное освещение: выкл.").



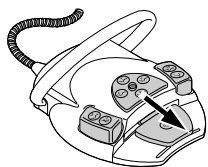
- ▶ Крестовой переключатель сместить влево.
- ⇒ Изменение состояния люминесцентного освещения: "Вкл./Выкл."

4.12.12 Использование физиологического раствора поваренной соли (опциональная принадлежность)

Необходимые условия

Стоматологическая установка включена. Инструмент соединен напорным шлангом с насосом.

- ▶ Взять инструмент из держателя.



- ▶ Крестовой переключатель ножной педали переместить на 4 секунды вниз, пока не прозвучит звуковой сигнал.
- ▶ После активирования состояния охлаждения "NaCL" выбрать врача на блоке управления.

4.12.13 Зарядка ножной радио-педали

Ножная радио-педаль работает от встроенного аккумулятора.

ВНИМАНИЕ!

Опасность получения травм и возникновения материального ущерба в результате неправильного использования зарядного устройства для беспроводной ножной педали.

Травмирование людей, повреждение беспроводной ножной педали или зарядного устройства.

- ▶ Не включать стоматологический блок во время зарядки!
- ▶ Входящее в комплект поставки зарядное устройство беспроводной педали нельзя использовать для зарядки аккумуляторных батарей.
- ▶ Использовать для зарядки беспроводной ножной педали только входящее в комплект поставки зарядное устройство.



Указание

Для зарядки беспроводной ножной педали разрешается использовать только входящее в комплект поставки зарядное устройство.



Указание

Зарядное устройство ножной радио-педали разрешается использовать только в помещениях. Его необходимо защищать от воздействия влаги.

- ▶ Присоединить зарядное устройство к ножной радио-педали.

Индикация зарядного устройства имеет следующее значение:

Индикация	Значение
светится зеленым цветом	Прибор готов
светится желтым светом	Аккумулятор заряжается
светится слабо зеленым цветом	Аккумулятор полностью заряжен
не горит	Аккумулятор глубоко разряжен или короткое замыкание
	Напряжение аккумулятора вне допустимого диапазона
	Перепутывание полюсов

Переходная фаза от "зарядк" к "полностью заряжено" указывается коротким миганием индикатора.

4.13 Управление инструментами



Указание

При монтаже, эксплуатации и техническом обслуживании отдельных инструментов (например турбин, привода COMFORTdrive, камеры, Satelec Mini LED, PiezoLED и т. д.) следует следовать отдельным инструкциям по монтажу, эксплуатации и техническому обслуживанию.

4.13.1 Логика укладки

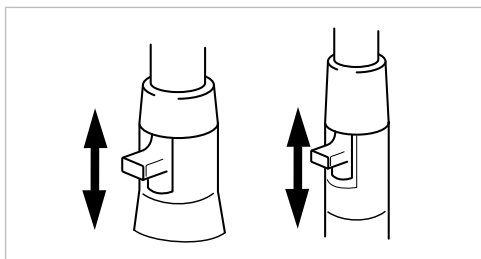
Все инструменты на стороне врача защищены логикой укладки от одновременного использования. Если инструмент взят при включении установки, то это место не учитывается при управлении, пока инструмент не будет положен обратно.

Активируется только взятый первым инструмент, т. е. все взятые после этого инструменты не могут быть запущены. Исключение: многофункциональный наконечник (здесь возможно параллельное использование).

4.13.2 Использование всасывающих шлангов

- ▶ Взять из держателя отсос взвеси спрея или слюноотсос.
- ⇒ Отсос взвеси спрея или слюноотсос автоматически включается и снова выключается после укладки в держатель.

Интенсивность отсасывания отсоса взвеси спрея или слюноотсоса можно изменять при помощи заслонок, встроенных в наконечники.



- ▶ Сдвинуть заслонку полностью вверх.
- ⇒ Заслонка открыта: максимальная функция отсасывания.
- ▶ Сдвинуть заслонку полностью вниз.
- ⇒ Заслонка закрыта: отсасывание не происходит.



Указание

В качестве принадлежностей дополнительно имеются соединительные элементы без заслонки для устройства отсоса взвеси спрея и слюноотсоса, а также переходники для устройства отсоса взвеси спрея.

- Крепление канюли короткое для отсоса взвеси спрея (**Арт. № 0.764.5783**)
- Крепление канюли длинное для отсоса взвеси спрея (**Арт. № 0.764.5853**)
- Крепление канюли малое для слюноотсоса (**Арт. № 0.764.5863**)
- Канюльный адаптер переходник на 7 мм (**Арт. № 0.764.5873**)
- Канюльный адаптер переходник на 11 мм (**Арт. № 0.764.5883**)

Стоп вакуума



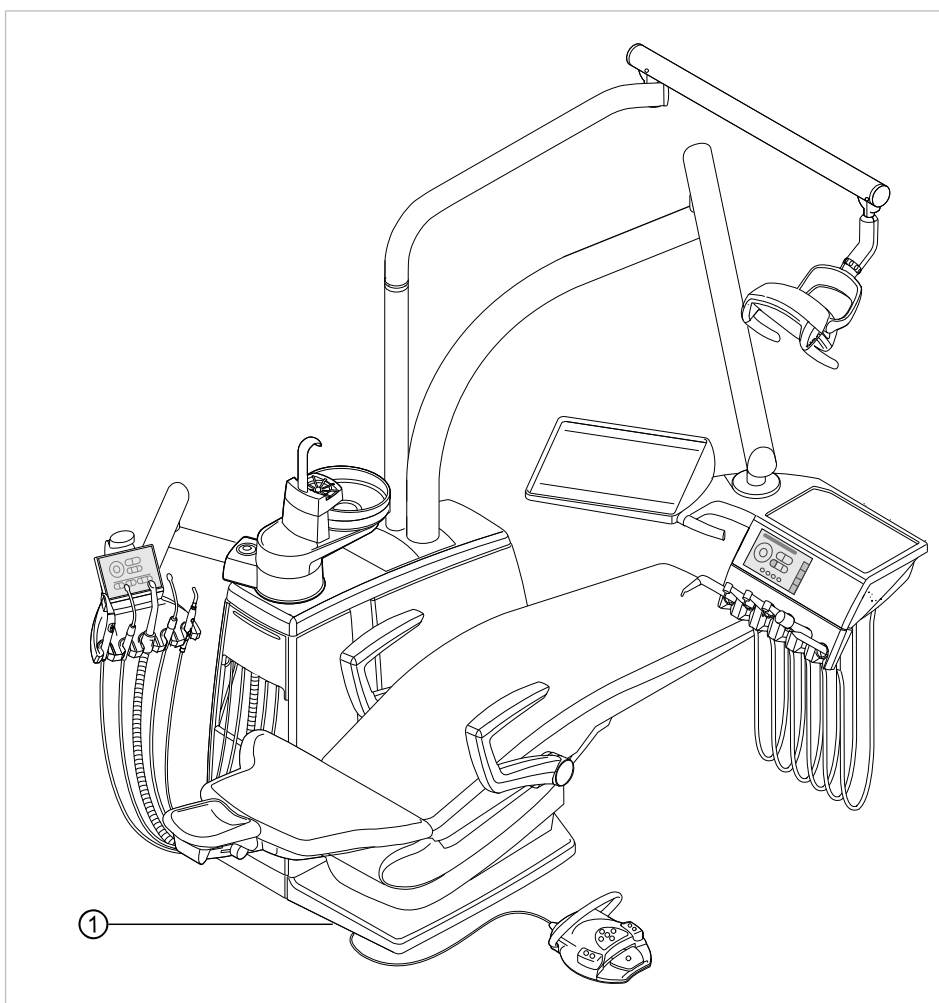
⚠ ВНИМАНИЕ!

Опасность обратного потока

Опасность проглатывания или опасность асфиксии пациента

- ▶ Стоп вакуума активировать только в том случае, если всасывающая канюля находится вне рта пациента!

При нажатии педали кресла отсасывание через взятый отсасывающий шланг прерывается.



- ① Контактная панель на подножке кресла



Указание

Для установок с селективной подставкой BS: технический специалист может установить функцию остановки подачи вакуума на остановку всех всасывающих шлангов или на остановку только всасывания спрей-дымки, если одновременно активирован слюноотсос.

В случае отсутствия селективной подставки BS эта настройка невозможна. При остановке подачи вакуума все всасывающие шланги отключаются.

В состоянии при поставке прекращается только отсос взвеси спрея при функции "Стоп вакуума".

4.13.3 Использование трехфункционального наконечника

⚠ ВНИМАНИЕ!



Изношенная или незафиксированная канюля.

Травма вследствие проглатывания канюли.

- ▶ Перед каждым использованием убедиться в том, что канюля правильно и прочно зафиксирована.
- ▶ Использовать исключительно оригинальные канюли KaVo.
- ▶ Использовать только неповрежденные надежные канюли.

⚠ ВНИМАНИЕ!



Опасность травмирования при оттягивании щеки наконечником.

Раздражение слизистой оболочки.

- ▶ Поверните канюлю наконечника в рабочее положение, в котором исключается соприкосновение со слизистой оболочкой.

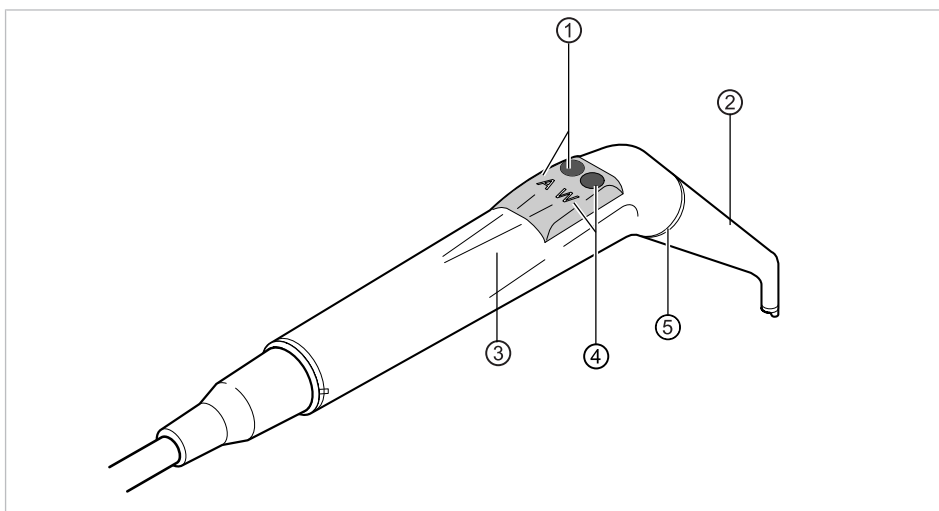
⚠ ВНИМАНИЕ!



Слишком маленькое расстояние между канюлей и поверхностью зуба или десной.

Имеется опасность травмирования.

- ▶ Сохраняйте минимальное расстояние между канюлей и поверхностью зуба или десной 10 мм.



- | | |
|-----------------------|--------------------|
| ① Клавиша Воздух (A) | ② Канюля |
| ③ Удерживающая втулка | ④ Клавиша Вода (W) |
| ⑤ Кольцо синее | |



Указание

Канюли выполнены поворотными на 360°.

- ▶ Возьмите наконечник с подставки.
- ▶ Нажать клавишу "Воздух" ① и выходящую струю воздуха плавно отрегулировать большим или меньшим нажатием на клавишу "Воздух" ①.

или

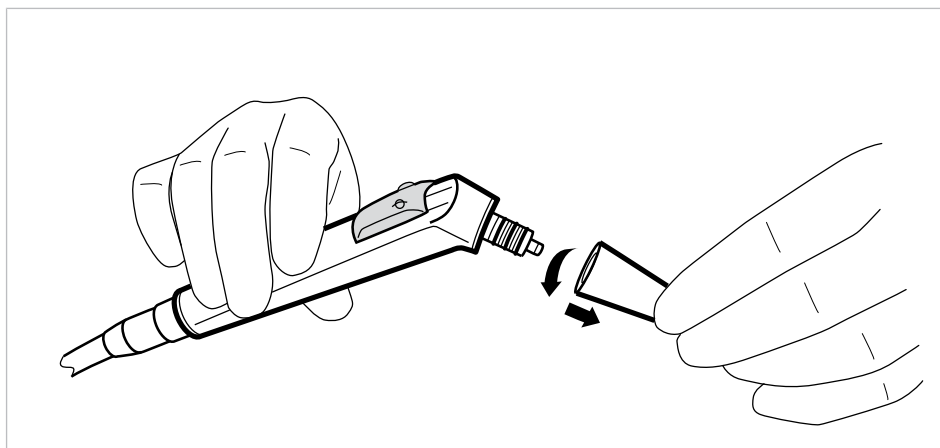
- ▶ Нажать клавишу "Вода" ④ и выходящую струю воды плавно отрегулировать большим или меньшим нажатием на клавишу "Вода" ④.

или

- ▶ Одновременно нажать клавишу Воздух ① и клавишу Вода ④ и выходящую струю спрея плавно отрегулировать большим или меньшим нажатием на обе клавиши.

Снятие канюли

- ▶ Закрепите трех- или многофункциональный наконечник на гильзе и снимите канюлю легким вращательным движением.



4.13.4 Использование многофункционального наконечника



⚠ ВНИМАНИЕ!

Опасность травмирования при оттягивании щеки наконечником.
Раздражение слизистой оболочки.

- ▶ Поверните канюлю наконечника в рабочее положение, в котором осуществляется соприкосновение со слизистой оболочкой.



⚠ ВНИМАНИЕ!

Изношенная или незафиксированная канюля.

Травма вследствие проглатывания канюли.

- ▶ Перед каждым использованием убедиться в том, что канюля правильно и прочно зафиксирована.
- ▶ Использовать исключительно оригинальные канюли KaVo.
- ▶ Использовать только неповрежденные надежные канюли.



⚠ ВНИМАНИЕ!

Слишком маленькое расстояние между канюлей и поверхностью зуба или десной.

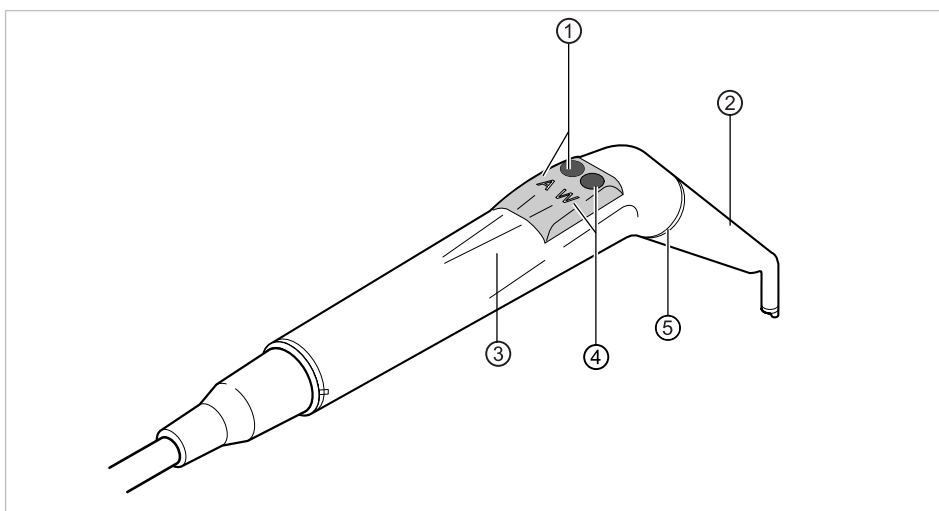
Имеется опасность травмирования.

- ▶ Сохраняйте минимальное расстояние между канюлей и поверхностью зуба или десной 10 мм.

⚠ ВНИМАНИЕ!**Повреждения, вызванные использованием неправильных веществ.**

Нагреватели воздуха и воды сломаны.

- ▶ Проверьте, подключены ли воздух и вода!
- ▶ Проверьте систему водоснабжения и подачи воздуха!
- ▶ При первом вводе в эксплуатацию или после прохождения сервиса по возможности отключайте подогреватель прибора. Несколько раз осторожно нажимайте клавиши до тех пор, пока вещества не появятся. После этого включите подогреватель и проверьте функционирование.



- | | |
|-----------------------|--------------------|
| ① Клавиша Воздух (A) | ② Канюля |
| ③ Удерживающая втулка | ④ Клавиша Вода (W) |
| ⑤ Кольцо золотое | |

**Указание**

Канюли могут поворачиваться на 360 °.

Длительность включения наконечника с подогревом составляет 5 минут при длительности паузы 3 минуты.

**Указание**

Если выбрано только люминесцентное освещение (нагреватель выключен), то при извлечении из держателя многофункциональный наконечник начинается светиться.

- ▶ Возьмите наконечник с подставки.
- ▶ Настроить нагреватель воздуха/воды.
- ▶ Проход рабочей среды через канюлю ② проверять перед каждым использованием.
- ▶ Нажать клавишу "Воздух" ① и выходящую струю воздуха плавно отрегулировать большим или меньшим нажатием на клавишу "Воздух" ①.

или

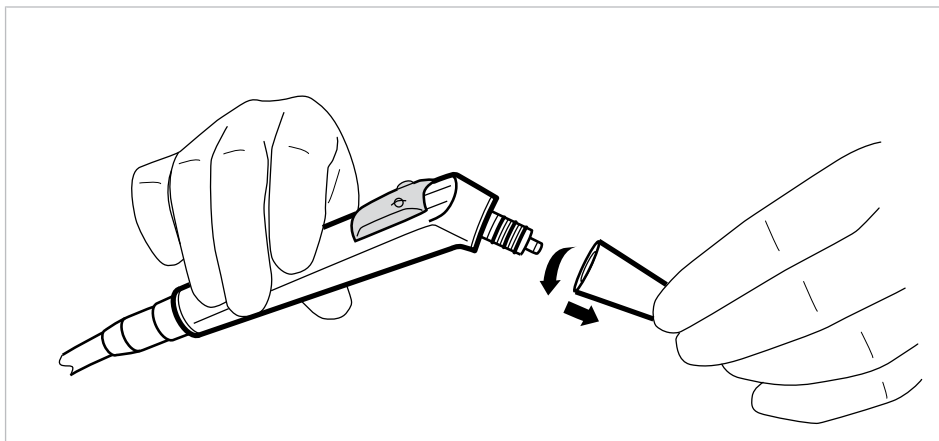
- ▶ Нажать клавишу "Вода" ④ и выходящую струю воды плавно отрегулировать большим или меньшим нажатием на клавишу "Вода" ④.

или

- ▶ Одновременно нажать клавишу Воздух ① и клавишу Вода ④ и выходящую струю спрея плавно отрегулировать большим или меньшим нажатием на обе клавиши.

Снятие канюли

- ▶ Закрепите трех- или многофункциональный наконечник на гильзе и снимите канюлю легким вращательным движением.

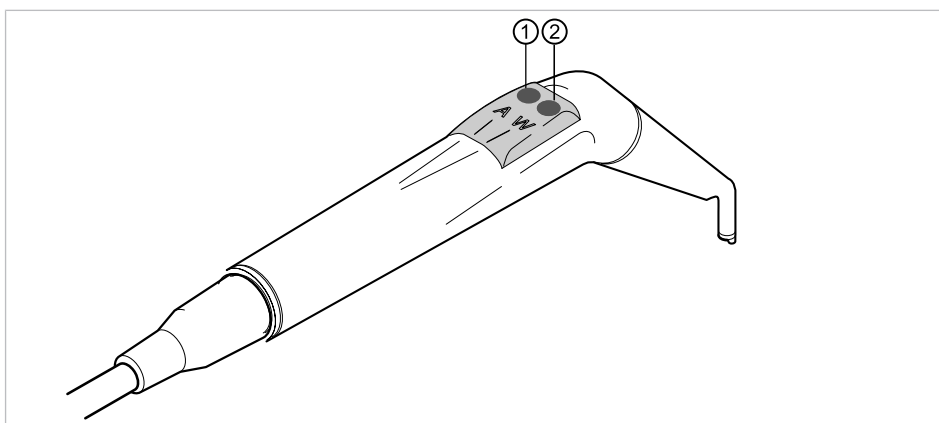


Использование люминесцентного освещения

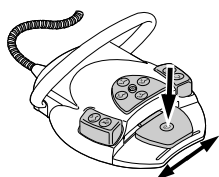
Необходимые условия

Подсветка и нагреватель предварительно выбраны.

- ▶ Настроить интенсивность люминесцентного освещения.
- ▶ Нажмите клавишу «Воздух» ① и/или клавишу «Вода» ②.



или



- ▶ Нажать педаль «Инструменты».

⇒ Включается подсветка.

Замена лампы

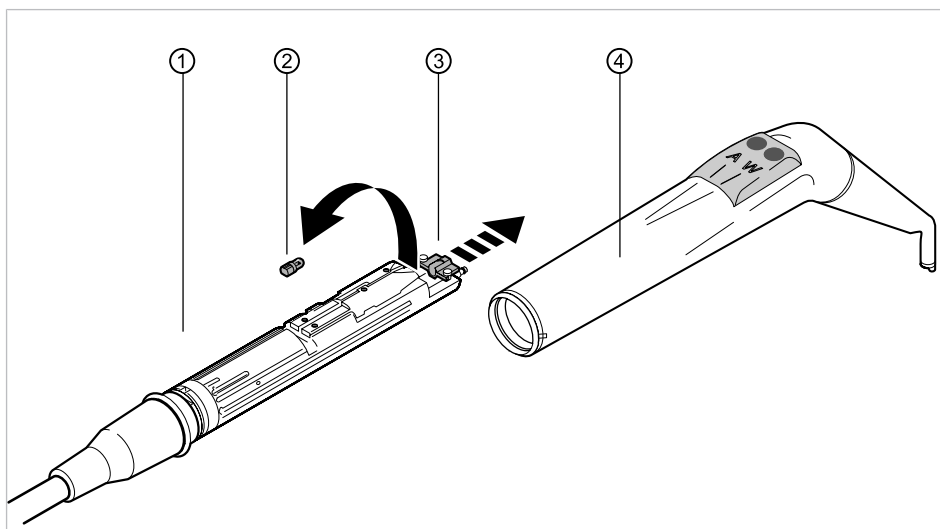
⚠ ВНИМАНИЕ!

Опасность травмирования из-за высокой температуры корпуса клапана.

Опасность получения ожогов.

- ▶ Выключите главный выключатель прибора.
- ▶ После длительного использования инструмента вначале дайте ему остыть.





- ▶ Снять удерживающую втулку ④ вместе с канюлей с корпуса клапана ①.

Замена лампы высокого давления

- ▶ Держатель ③ выдвинуть вперед, вытянуть и извлечь неисправную лампу высокого давления ② из патрона.
- ▶ Вставить новую лампу высокого давления (**Арт. № 1.002.2928**).

Замена светодиодной лампы KaVo MULTI



Указание

Светодиодная лампа KaVo MULTI является полупроводниковым прибором, который разрешается эксплуатировать только с напряжением постоянного тока. Для обеспечения должной работы она должна быть установлена с соблюдением полярности.

- ▶ Держатель ③ сместите вперед и неисправную светодиодную лампу KaVo MULTI ② выньте из патрона.
- ▶ Установить новую светодиодную лампу Kavo MULTI (**Арт. № 1.007.5372**).

После включения светодиодной лампы KaVo MULTI возможны следующие ситуации:

- Случай 1: Светодиодная лампа KaVo MULTI горит.
- Случай 2: Светодиодная лампа KaVo MULTI горит слабо.
- Увеличить интенсивность люминесцентного освещения до достижения нужной освещенности.
- Случай 3: Светодиодная лампа KaVo MULTI светится красным светом или не горит вообще.

Светодиодную лампу KaVo MULTI, как описано выше, вынуть из патрона и снова вставить ее, повернув вокруг ее оси на 180°.

4.13.5 Применение PiezoLED

⚠ ВНИМАНИЕ!



Инструменты могут быть повреждены в связи с длительной нагрузкой, падением или искривлением.

Более не обеспечивается бесперебойная и безупречная работа. Повреждения из-за обламывания наконечников.

- ▶ Наконечники инструментов проверять перед каждым использованием.

⚠ ВНИМАНИЕ!



Насадки имеют острую верхушку.

Имеется опасность травмирования.

- ▶ Если динамометрический ключ не используется, оставлять его надетым на наконечник!



Указание

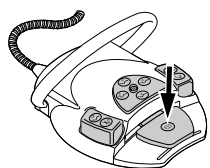
Соблюдайте прилагаемую инструкцию по эксплуатации "PiezoLED".

Управление с помощью сенсорного экрана

См. также:

- 📖 Изменение настроек для PiezoLED

Управление при помощи ножной педали



- ▶ Нажмите ножную педаль „Инструменты“.

⇒ PiezoLED работает на уровнях 1 - 3 с предварительно настроенной интенсивностью.



- ▶ Для регулирования интенсивности отклонить в сторону педаль "Инструменты".

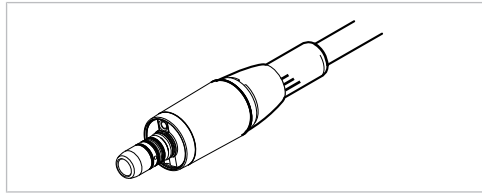
4.14 Использование микромотора KL703 LED в режиме ENDO (дополнительная принадлежность)

4.14.1 Общие сведения



Указание

Привод ENDO разрешается использовать только с микромотором INTRA LUX KL 703 LED.



Микромотор INTRA LUX KL 703 LED

⚠ ВНИМАНИЕ!

Использование недопустимых систем напильников.

Использование недопустимых систем напильников может привести к повреждению оборудования или травмированию людей.



- ▶ Используйте только допущенные системы никель-титановых напильников с конусностью >2 %, пригодные для обработки зуба вращающимся инструментом.
- ▶ Используйте только напильники, хвостовики которых отвечают требованиям стандартов DIN EN ISO 1797, DIN EN ISO 3630-1 и DIN EN ISO 3630-2, с диаметром хвостовика от 2,334 до 2,35 мм
- ▶ Следуйте указаниям изготовителя относительно способа работы, скорости вращения, ступеней вращающего момента, учитывайте стойкость к скручивающим усилиям и другие характеристики, а также соблюдайте указания относительно использования напильников по назначению.

⚠ ВНИМАНИЕ!

Использовать поврежденные напильники запрещено.

Возможно травмирование пациента или повреждение медицинского изделия.



- ▶ Перед обработкой каждого корневого канала из соображений безопасности необходимо установить перемычку.
- ▶ Перед каждым использованием проверять напильники на наличие признаков усталости материала, деформации или перегрузки; при обнаружении таких признаков напильник подлежит замене.

⚠ ВНИМАНИЕ!

Слишком высокий крутящий момент.

Нанесение травм или повреждение инструментов.



- ▶ Инструменты для корневых каналов используйте только в режиме ENDO (эндодонтия).

Указание

Система управления аппарата настроена на КПД инструментов KaVo. Скорость вращения и вращающий момент гарантируются только при использовании следующих инструментов KaVo.



- ▶ Используйте только допущенные компанией KaVo инструменты с передаточным отношением 1 : 1, 3 : 1 или 8 : 1.
- ▶ Используйте только перечисленные ниже переходники KaVo с передаточным отношением 1 : 1 с перечисленными ниже головками KaVo с передаточным отношением 1 : 1 или 3 : 1 или KaVo с передаточным отношением 8 : 1 или угловой наконечник с передаточным отношением 1 : 1:

Угловые наконечники KaVo с передаточным отношением 8 : 1	Угловые наконечники KaVo с передаточным отношением 1 : 1	Переходники KaVo с передаточным отношением 1 : 1	Головки KaVo с передаточным отношением 1 : 1	Головки KaVo с передаточным отношением 3 : 1
SMARTmatic ENDO S81 (Арт. № 1.011.6780)	SMARTmatic S20 (Арт. № 1.011.6750)	Переходник INTRAmatic LUX 20 LH (Арт. № 0.534.5850)	Головка INTRA LUX 68 LU (Арт. № 1.003.7191)	Головка INTRA LUX 66 LU (Арт. № 1.004.4587)
	SMARTmatic S20 S (Арт. № 1.011.6752)	Переходник GENTLEpower LUX нижняя часть 20 LP (Арт. № 1.001.7453)	Головка INTRA L68 B (Арт. № 1.008.1834)	Головка INTRA L66 B (Арт. № 1.008.1831)
		Переходник MASTERmatic LUX M20 L (Арт. № 1.009.3620)		



Указание

Максимальный вращающий момент микромотора INTRA LUX KL 703 LED находится в диапазоне от 0,15 до 3 Н·см. При значении вращающего момента свыше 2,0 Н·см KaVo рекомендует применение углового наконечника с понижающим передаточным отношением 3 : 1 или 8 : 1 для снижения нагрузки и нагрева микромотора.

Угловой наконечник с понижающим передаточным отношением должен быть выбран таким, чтобы он соответствовал рекомендованному изготовителем напильников диапазону вращающего момента (средняя колонка):

Передаточное число угловых наконечников	Вращающий момент напильника	Минимальные/максимальные вращающие моменты
1 : 1 (M20 L с L68 B) 1 : 1 (S20) 1 : 1 (S20 S)	0,15–2,0 Н·см	0,15/3,0 Н·см
3 : 1 (M20 L с L66 B)	0,5–6,0 Н·см	0,45/6,0 Н·см
8 : 1 (ENDO S81)	1,5–6,0 Н·см	1,2/6,0 Н·см

Технические характеристики микромотора KL 703 LED в режиме ENDO



Указание

Данные технические характеристики действуют для микромотора KL703 LED в режиме ENDO.

Диапазон скорости вращения 200–3 200 мин.⁻¹

Максимальный вращающий момент 3 Н·см

Рабочий режим



Указание

Продолжительность работы 30 секунд / пауза 9 мин. выражает допустимую конечную нагрузку микромотора (полная при максимальной частоте вращения микромотора).

На практике реальной является импульсная нагрузка длительностью несколько секунд или паузы продолжительностью от нескольких секунд до нескольких минут, причем максимально допустимый ток микромотора в таком режиме обычно не достигается. Это соответствует обычной стоматологической практике лечения.

4.14.2 Установка положения хранения эндомотора



- ▶ Выберите вкладку «Настройки».
- ▶ Нажмите кнопку «Пользователь» и вызовите настройки необходимого стоматолога. Выберите вид лечения «Эндодонтия».
- ⇒ Отобразятся настройки для вида лечения «Эндодонтия».
- ▶ Нажмите кнопку «Установка положения хранения».
- Откроется диалоговое окно.
- ▶ Возьмите необходимый микромотор для эндодонтии и подтвердите.
- ▶ Включите или выключите подсветку инструмента.
- ▶ Нажмите кнопку «Назад», чтобы вернуться к меню «Лечение».



4.14.3 Вызов режима "Эндодонтия"

- ▶ Снимите с подставки эндодонтический микромотор INTRA LUX KL 703.
- ▶ Откройте список «Вид лечения» и выберите «Эндодонтия».
- ⇒ На экране отобразится вид лечения «Эндодонтия».



Указание

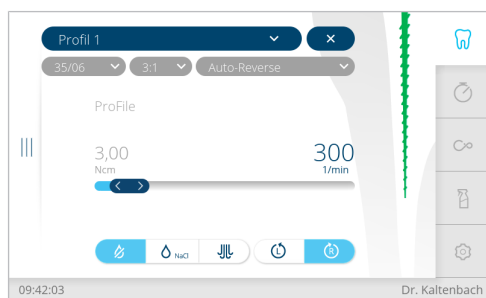
Перед использованием эндодонтического двигателя всегда проверять число оборотов и передаточное отношение!

Как только эндодонтический микромотор INTRA LUX KL 703 LED укладывается в подставку, осуществляется выход из вида лечения «Эндодонтия». Вид лечения «Эндодонтия» автоматически активируется при извлечении эндодонтического микромотора из подставки, если перед этим вид лечения «Эндодонтия» был завершен при укладывании эндодонтического микромотора в подставку.



Указание

Автоматический пуск не выполняется, если вид лечения «Эндодонтия» еще ни разу не был активирован с момента последнего включения аппарата.



Вид лечения «Эндодонтия»



⚠ ВНИМАНИЕ!

Неправильно установленные параметры.

Травмы или повреждение оборудования из-за неверно введенных данных.

- ▶ Перед началом работы проверить все введенные значения (например передаточное число, передаточное отношение, вращающий момент и т. д.).

4.14.4 Настроить параметры

Доступно шесть запоминающих ячеек параметров (профили от 1 до 8).

Можно изменять следующие параметры:

- Скорость вращения
- Вращающий момент
- Состояние охлаждения
- Направление вращения микромотора
- Выбор напильника из базы данных напильников
- Передаточное отношение
- Режим вращающего момента
- Шаг соответствующего набора напильников

4.14.5 База данных напильников

ESTETICA E70/E80 Vision с режимом «Эндодонтия» (опциональные комплектующие) имеет базу данных напильников. Данные напильников необходимо обновлять на основании данных соответствующих производителей. Скорость вращения и вращающий момент напильников в базе данных напильников соответствуют максимально допустимым значениям, указанным соответствующим изготовителем.



Указание

Значения, введенные производителем в базу данных напильников, представляют собой примерные параметры. Согласно указаниям производителя, их необходимо сопоставлять с фактическими данными используемых напильников.

⚠ ВНИМАНИЕ!**Неправильно установленные значения**

Несоблюдение этих указаний может привести к поломке напильника и потере зуба.



- ▶ Ответственность за значения, используемые и внесенные в базу данных, лежит на пользователе. Перед каждым применением пользователь должен убедиться, что значения, взятые из базы данных, соответствуют применяемому напильнику. Защитные механизмы, используемые в стоматологической установке для режима эндодонтии (ограничение скорости вращения, вращающий момент и т. д.), эффективны только при условии корректного применения введенных заданных или допустимых предельных значений.

В базе данных сохранены, например, данные для следующих изготовителей и систем напильников:

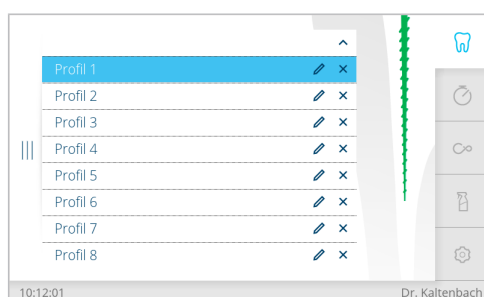
Изготовитель	Система напильников	Изготовитель	Система напильников
COLTENE	<ul style="list-style-type: none"> HyFlex™ EDM HyFlex™ CM 	Dentsply	<ul style="list-style-type: none"> ProFile® ProTaper® Universal ProTaper Next ProFile® GT PathFile™ GT Series X® ProFile® Vortex® Protaper G Vortex Blue TRUShape
FKG	<ul style="list-style-type: none"> BioRace 		
KOMET	<ul style="list-style-type: none"> F360 		
MICRO-MEGA	<ul style="list-style-type: none"> Hero 642® Revo-S™ 		
Kerr Endodontics (SybronEndo)	<ul style="list-style-type: none"> K3™ Lightspeed TF™ Twisted Files 		
VDW	<ul style="list-style-type: none"> Mtwo® 		

4.14.6 Редактирование/определение/изменение профилей напильников

С помощью определения профилей напильников в редакторе напильников пользователь может составлять для себя индивидуальные процедуры. Можно определить до 8 различных последовательностей напильников по 10 напильников в каждой. В одном профиле напильников могут комбинироваться напильники из разных систем.

Profil 1

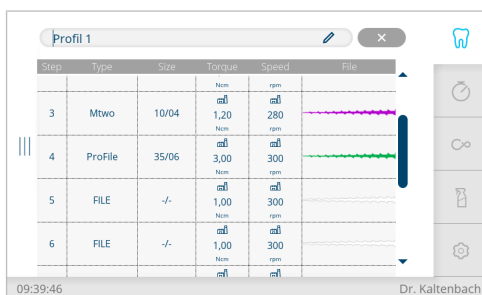
- ▶ Откройте редактор напильников; для этого нажмите на профиль напильников «Профиль 1», чтобы просмотреть профили напильников.



- ▶ Чтобы редактировать последовательность, нажмите элемент управления с символом карандаша.

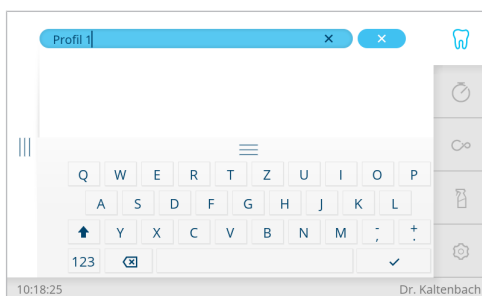


⇒ На дисплее отобразится последовательность напильников «Профиль 1» в режиме редактирования.



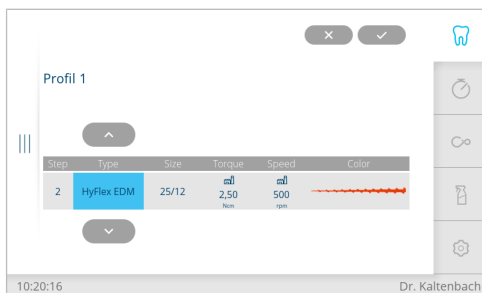
▶ Для изменения имени профиля еще раз нажмите элемент управления с символом карандаша.

⇒ На дисплее появится клавиатура

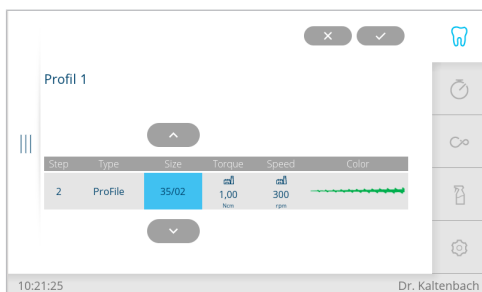


▶ Выполняйте редактирования «Профиля 1» с помощью клавиатуры, для сохранения параметров нажмите кнопку «Сохранить».

▶ Нажмите на второй столбец «Type», с помощью кнопок со стрелками выберите желаемую систему напильников (здесь HyFlex EDM).



▶ Нажмите на третий столбец «Size», с помощью кнопок со стрелками выберите желаемую геометрию напильников.



⇒ После выбора системы напильников и геометрии напильников колонки Torque («Вращающий момент»), Speed («Скорость вращения») и Color («Цвет напильника») присваиваются автоматически. Исключение составляют напильники, определенные пользователем.

⇒ Данные по системам напильников и геометрия напильников сохранены в базе данных напильников. Исключение составляют напильники, определенные пользователем.



Скорость вращения и вращающий момент из базы данных напильников можно изменить. Данные, рекомендуемые изготовителем напильников, отмечаются значком фабрики.

Определение/изменение пользовательских настроек для напильников

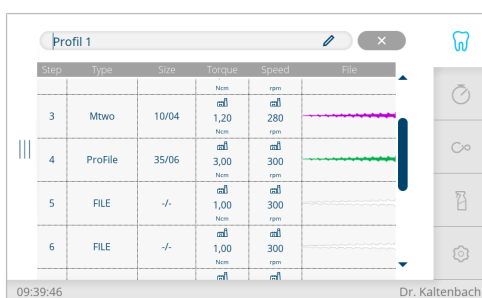
Выбирая и изменяя данные пользовательских напильников, пользователь может вставить в последовательность систему напильников, которая не сохранена в базе данных.

Чтобы самому определить пользовательский напильник, в редакторе напильников во второй колонке «Система напильников» необходимо выбрать запись «НАПИЛЬНИК».

Profil 1



- ▶ Откройте редактор напильников; для этого нажмите на профиль напильников «Профиль 1», чтобы просмотреть профили напильников.
 - ▶ Чтобы редактировать последовательность, нажмите элемент управления с символом карандаша.
- ⇒ На дисплее отобразится последовательность напильников «Профиль 1» в режиме редактирования.



- ▶ Для определения пользовательских напильников нажмите на столбец Type и с помощью кнопок со стрелками перейдите к пункту FILE



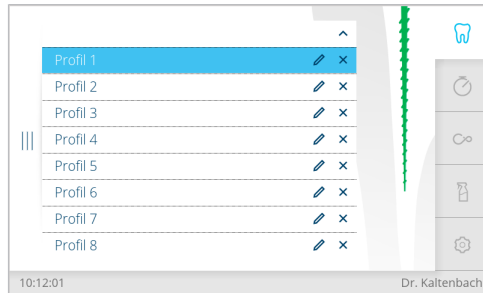
- ▶ Пользователь устанавливает все остальные данные вручную в соответствии с указаниями изготовителя напильника. Для этого необходимо нажать на соответствующий столбец и с помощью кнопок со стрелками выбрать необходимый параметр (вращающий момент, скорость вращения, цвет напильников).
 - ▶ Нажмите кнопку «Сохранить» для завершения редактирования последовательностей напильников.
- ⇒ Настроенные данные будут сохранены в памяти.
- ▶ Для прерывания процесса нажмите кнопку «Отмена».



Выбор профилей напильников «Эндодонтия»

Profil 1

- ▶ Откройте редактор напильников; для этого нажмите на профиль напильников «Профиль 1», чтобы просмотреть профили напильников.



- ▶ Каждому профилю может быть присвоено до 10 напильников. В обычном случае эти 10 напильников в зависимости от показания используются друг за другом.



Кратковременное изменение параметров



- ▶ Откройте список «Профиль» и выберите нужный профиль.
- ▶ Настройте скорость вращения и вращающий момент с помощью ползунка.
- ▶ Выберите передаточное отношение, режим вращающего момента и шаг набора напильников.

Установка частоты вращения

Скорость вращения можно изменять в диапазоне от 200 мин⁻¹ до 3200 мин⁻¹.

- ▶ Нажмите на текущую скорость вращения (значение в об./мин).
⇒ Цвет текста станет синим.
- ▶ Настройте скорость вращения с помощью ползунка.



- ⇒ Скорость вращения отображается на дисплее и сразу же начинает действовать.



Если настроенная скорость вращения отличается от значения, рекомендованного для данного напильника, появляется серый значок фабрики.

Speichern

Сохранение в профилях осуществляется с помощью кнопки «Сохранить». Оно может выполняться после настройки каждого отдельного параметра или после настройки всех параметров.

Настройка вращающего момента

Вращающий момент ограничен установленным значением.

Передаточное отношение 1:1 / 3:1 / 8:1

Вращающий момент можно изменять с шагом 0,1 Нсм в диапазоне от 0,2 Нсм до 5,0 Нсм.



Указание

По достижении определенного процентного значения заданного вращающего момента раздаются предупредительные сигналы ENDO.

75 % медленный прерывистый звуковой сигнал

90 % быстрый прерывистый звуковой сигнал

100 % непрерывный звуковой сигнал

▶ Нажмите на текущий вращающий момент (значение в Нсм).

⇒ Шрифт текста станет синим.

▶ Настройте вращающий момент с помощью ползунка.



⇒ Вращающий момент отображается на дисплее и сразу же начинает действовать.



Speichern

Если настроенный вращающий момент отличается от значения, рекомендованного для данного напильника, появляется серый значок фабрики.

Сохранение в профилях от 1 до 8 осуществляется с помощью кнопки «Сохранить». Оно может выполняться после настройки каждого отдельного параметра или после настройки всех параметров.

Настройка режима вращающего момента

Имеется три различных режима вращающего момента:

- Autoreverse
- Torque Control only
- Autorev / Forward

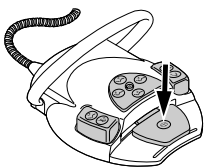
▶ Откройте список «Режим вращающего момента» и выберите необходимый режим.

⇒ Режим вращающего момента отображается на дисплее и сразу же начинает действовать.

Speichern

Сохранение в профилях от 1 до 8 осуществляется с помощью кнопки «Сохранить». Оно может выполняться после настройки каждого отдельного параметра или после настройки всех параметров.

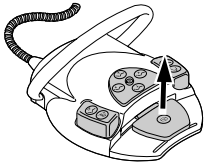
Режим вращающего момента Autoreverse



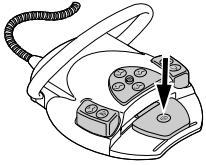
▶ Нажмите ножную педаль.

⇒ Мотор запустится с правом ходом (если не выбрано другого).

При достижении установленного значения вращающего момента микро-
тор переходит на левое вращение.



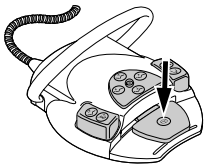
- ▶ Для его остановки отпустить педаль.



- ▶ Нажать педаль.

⇒ Двигатель снова вращается вправо.

Режим вращающего момента Torque Control only

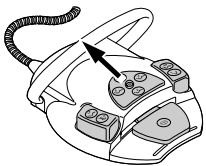


- ▶ Нажмите ножную педаль.

⇒ Мотор запустится с правом ходом (если не выбрано другого).

Вращающий момент ограничивается установленным предельным значени-
ем. Скорость вращения уменьшается в зависимости от нагрузки вплоть до
остановки.

Направление вращения всегда вправо.



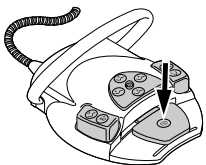
- ▶ Сдвиньте крестовой переключатель на блоке ножного управления
вверх, чтобы перейти на левое вращение.

или



- ▶ Нажмите кнопку «Левое направление вращения микромотора».

Режим вращающего момента Autorev / Forward



- ▶ Нажмите ножную педаль.

⇒ Мотор запустится с правом ходом (если не выбрано другого).

При достижении установленного значения вращающего момента микро-
тор переходит на левое вращение. По истечении установленного времени
4 секунды происходит автоматическое переключение на правое вращение.



Указание

Во всех режимах вращающего момента направление вращения двигателя можно изменить на противоположное крестовым переключателем на блоке ножного управления.

4.14.7 Выход из вида лечения «Эндодонтия»



- ▶ Нажмите кнопку «Отмена», чтобы выйти из вида лечения «Эндодонтия».

или

- ▶ Установите эндодонтический микромотор INTRA LUX KL 703 LED обратно в подставку.

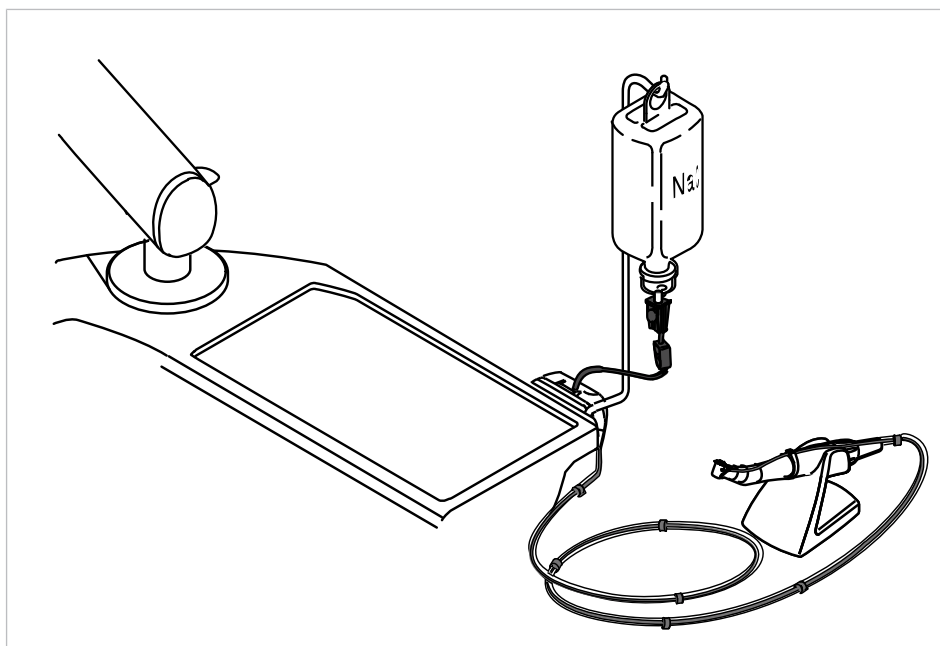


Указание

Если стоматологическую установку необходимо переключить на вид лечения «Эндодонтия», то при укладывании эндомотора в держатель ENDO-(ЭНДО-)режим только прерывается и снова продолжает работу при извлечении ENDO-(эндо)мотор из держателя.

4.15 Использование хирургического микромотора SL600 (дополнительная принадлежность)

4.15.1 Общие сведения



Технические характеристики

Напряжение питания микромотора	макс. 22 В переменного тока
Скорость вращения микромотора	макс. 40 000 мин ⁻¹
Вращающий момент микромотора	макс. 5,5 Нсм

Режим работы



Указание

Продолжительность работы 30 секунд / пауза 9 мин. выражает допустимую конечную нагрузку микромотора (полная при максимальной частоте вращения микромотора).

4.15.2 Подключение и управление насосом для физиологического раствора поваренной соли

Комплект хирургического двигателя поставляется вместе с блоком "Насос для физиологического раствора поваренной соли".

См. также:

- ▣ Инструкция по монтажу узла для раствора поваренной соли

4.15.3 Подключение хирургического микромотора SL 600



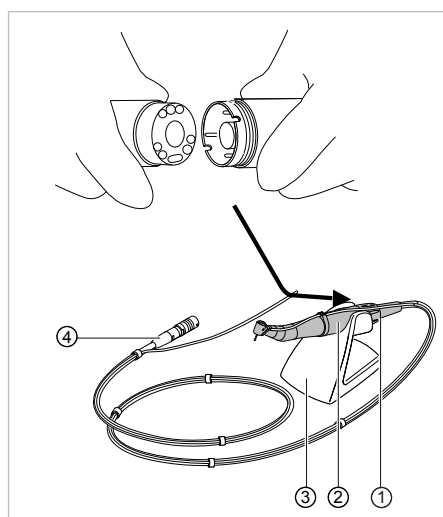
Указание

Хирургический режим может быть вызван только в том случае, если хирургический мотор присоединен к хирургическому разъему модуля врача.



Указание

Поставляемые компоненты (за исключением шланга охлаждающей жидкости) не являются стерильными. Перед первым использованием для лечения пациента хирургический микромотор, провод микромотора и подставку для инструмента необходимо обработать.



- | | |
|-----------------------------|------------------------------|
| ① Переходник микромотора | ② Хирургический микромотор |
| ③ Подставка для инструмента | ④ Штекер провода микромотора |

- ▶ Соедините хирургический микромотор ② с переходником микромотора ① и зафиксируйте накидной гайкой. При этом соблюдайте отдельную инструкцию по эксплуатации микромотора.
- ▶ Уложите хирургический микромотор на подставку ③.

- ▶ Вставьте штекер провода микромотора ④ в соответствующий разъем на аппарате, правильно расположите маркировочные точки и надавите на штекер, чтобы он зафиксировался со щелчком.

4.15.4 Вызов хирургического режима

Необходимые условия

Хирургический микромотор подключен.
Ни один из инструментов не взят из подставки.

- ▶ Откройте список «Вид лечения» и выберите «Хирургия».



4.15.5 Установка или снятие прямой или угловой насадки



Указание

Соблюдать находящуюся в упаковке инструментов инструкцию по применению, обслуживанию и монтажу.

⚠ ВНИМАНИЕ!

Повреждения при замене прямых или угловых наконечников во время работы.

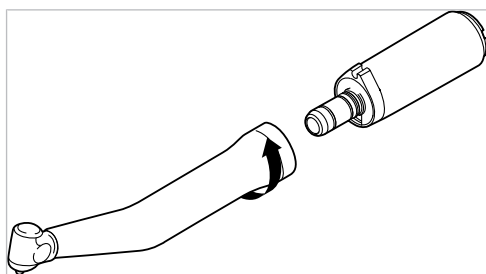
Изнашивание патронов на прямом или угловом наконечнике и на микромоторе.

Разбалансировка вала микромотора.

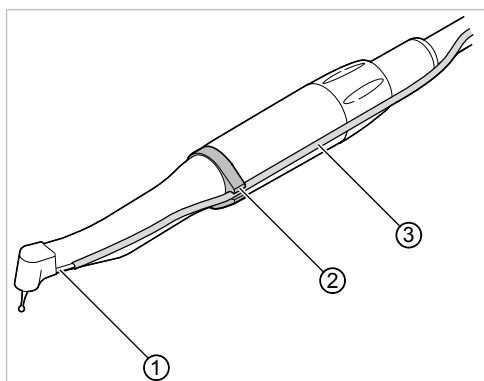
- ▶ Меняйте прямые и угловые наконечники только при остановленном микромоторе.



Установка прямого или углового наконечника



- ▶ Насадите инструмент KaVo на микромотор и с небольшим нажимом закрутите по направлению стрелки, пока фиксирующий выступ не защелкнется.
- ▶ Потяните за инструмент KaVo, чтобы проверить надежность его фиксации на микромоторе.



- ▶ Проложите шланг охлаждающей жидкости ③ от аппарата вдоль провода микромотора (используя зажимы) над микромотором и подсоедините к прямому или угловому наконечнику ①. При этом проведите шланг охлаждающей жидкости ③ через кольцо-держатель ②.

Снятие прямого или углового наконечника

⚠ ВНИМАНИЕ!

Повреждения при замене прямых или угловых наконечников во время работы.

Изнашивание патронов на прямом или угловом наконечнике и на микромоторе.

Разбалансировка вала микромотора.

- ▶ Меняйте прямые и угловые наконечники только при остановленном микромоторе.
- ▶ Отсоедините шланг охлаждающей жидкости от прямого или углового наконечника.
- ▶ Снимите прямой или угловой наконечник, слегка поворачивая его.



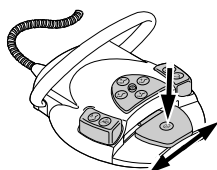
4.15.6 Запуск двигателя

⚠ ВНИМАНИЕ!

Ввод неверных значений.

Опасность травмирования.

- ▶ Необходимо строго контролировать входные параметры перед каждым применением аппарата:
- ▶ Нажать педаль и отрегулировать число оборотов, отклоняя её вбок.
Левый упор: минимальное число оборотов
Правый упор: максимальное число оборотов



4.15.7 Использование хирургического микромотора с этапами программы



Указание

Правильность показываемого перевода пользователь должен обязательно проверить перед вводом в эксплуатацию.

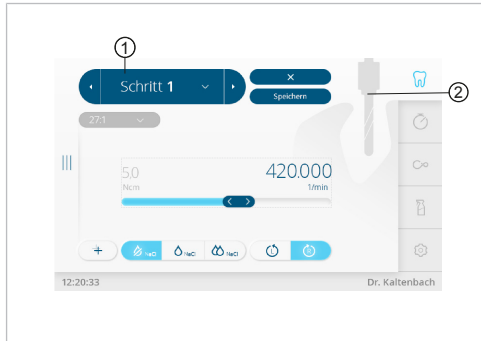


Указание

При использовании угловых наконечников KaVo SURGmatic S201 вращающиеся моменты могут колебаться в пределах не более чем $\pm 10\%$. При использовании других угловых наконечников возможны большие погрешности.

► Откройте список «Вид лечения» и выберите «Хирургия».

⇒ Будет вызван этап программы 1.



Вид лечения «Хирургия» | Этапы программы

① Текущий этап программы

② Действие, присвоенное этапу программы

Отображаются текущий этап программы ① и присвоенное ему действие в виде символа ②. Каждому этапу программы может быть присвоено любое действие путем выбора соответствующего символа.

Визуальное представление действия позволяет легко проверить, соответствует ли настроенное на аппарате действие этапу лечения, который должен быть выполнен в данный момент. Это позволяет почти полностью исключить ошибки в управлении.

Для каждого действия в зависимости от применения установлены заводские настройки для параметров скорость вращения, вращающий момент, передаточное число и расход охлаждающей жидкости. Значения параметров могут изменяться только в пределах целесообразного для данного действия диапазона. Для действия «Свободное» можно устанавливать все доступные значения.

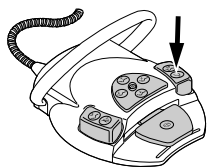
Последовательность лечебных операций может состоять максимум из 10 этапов программы или действий. Последовательность лечебных операций можно составлять индивидуально, располагая действия в произвольном порядке. Навигация в пределах последовательности осуществляется при помощи блока ножного управления, так что во время операции больше нет необходимости прикасаться к аппарату.

Выбор этапа работы



► Нажмите кнопку «Следующий этап», чтобы перейти на один этап вперед.

или

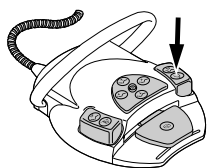


- ▶ Нажмите и отпустите ножную кнопку «Струя воздуха».



- ▶ Нажмите кнопку «Предыдущий этап», чтобы перейти на один этап назад.

или



- ▶ Долго нажимайте ножную кнопку «Струя воздуха».

Настройка и сохранение параметров

- ▶ Выберите рабочий этап, который нужно изменить.

Можно изменять следующие параметры:

- Максимальный вращающий момент
- Программируемая скорость вращения
- Расход охлаждающей жидкости
- Передаточное отношение
- Направление вращения микромотора
- Действие
- ▶ Настройка параметров осуществляется так же, как и в настройках инструментов.

Представленные в этапе программы значения являются предварительно заданными значениями, позволяющими сразу приступить к работе. Их можно изменять и сохранять в индивидуальном режиме работ.

Измененные значения можно сохранить, благодаря чему они доступны при следующем использовании.



⚠ ВНИМАНИЕ!

Неправильное применение

Имеется опасность травмирования.






- ▶ Перед каждым применением проверяйте значения.

Рекомендуемое программирование при установке нескольких имплантатов один за другим



Указание

Установленные на заводе-изготовителе соответствующие значения передаточного числа можно изменять с помощью ползунков.

Действие	Этап	Символ	Скорость вращения [об/мин]	Вращающий момент [Нсм]	Переда-точное число
Пилотное сверление	1		200–2000 500 (D)	5–20 10 (D)	1:1 16:1 27:1 20:1 (D)
Профильное сверление	2		200–2000 500 (D)	5–20 10 (D)	1:1 16:1 27:1 20:1 (D)
Нарезка резьбы	3		15–50 20 (D)	5–80 25 (D)	1:1 16:1 27:1 20:1 (D)
Установка имплантата	4		15–50 20 (D)	5–80 25 (D)	1:1 16:1 27:1 20:1 (D)
Закупоривание отверстия	5		15–50 20 (D)	5–15 8 (D)	1:1 16:1 27:1 20:1 (D)

Действие	Этап	Символ	Скорость вращения [об/мин]	Вращающий момент [Нсм]	Передаточное число
Маркировка	6		200–2000 500 (D)	5–20 10 (D)	1:1 16:1 27:1 20:1 (D)
Свободный режим работы	7		300–40 000 40 000 (D)	0,1–5,5 3 (D)	1:1
			300–2500	0,7–5,5	16:1
			300–2000	0,8–5,5	20:1
			300–1500	1,1–5,5	27:1

**Указание**

Приведенные возможные показания представляют собой лишь примеры. Во избежание ненужного риска соблюдать ориентировочную частоту вращения, указанную изготовителями вращающихся инструментов.

4.15.8 Использование хирургического микромотора с действием «Свободный режим работы»

Для действия «Свободный режим работы» можно устанавливать все доступные значения.

**Указание**

Правильность показываемого перевода пользователь должен обязательно проверить перед вводом в эксплуатацию.

Настроить параметры

Можно изменять следующие параметры:

- Максимальный вращающий момент
- Программируемая скорость вращения
- Расход охлаждающей жидкости
- Передаточное отношение
- Направление вращения микромотора
- Действие

Изменение и сохранение параметров

- ▶ Настройте скорость вращения и вращающий момент с помощью ползунка.
- ▶ Нажмите кнопку «NaCl», чтобы выбрать расход охлаждающей жидкости.
- ▶ Выберите передаточное отношение и режим вращающего момента из соответствующего списка.
- ▶ Нажмите кнопку «Направление вращения микромотора», чтобы выбрать правое или левое направление вращения.
- ▶ Для сохранения параметров нажмите кнопку «Сохранить».
- ▶ Нажмите кнопку «Отмена», чтобы выйти из меню без сохранения.

Speichern



⇒ Измененные параметры сохраняются в выбранной ячейке памяти.

Настройка вращающего момента



Указание

Значения крутящего момента действительны только для прямых и угловых наконечников KaVo в безупречном состоянии.

- ▶ Нажмите на текущий вращающий момент (значение в Нсм).
- ⇒ Шрифт текста станет синим.
- ▶ Настройте вращающий момент с помощью ползунка.



⇒ Вращающий момент отображается на дисплее и сразу же начинает действовать.

Настройка скорости вращения

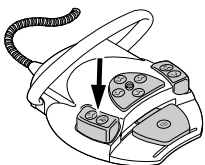
- ▶ Нажмите на текущую скорость вращения (значение в об./мин).
- ⇒ Цвет текста станет синим.
- ▶ Настройте скорость вращения с помощью ползунка.



⇒ Скорость вращения отображается на дисплее и сразу же начинает действовать.

Настройка охлаждающей жидкости

- ▶ Нажмите кнопку «NaCl», чтобы выбрать расход охлаждающей жидкости.
- ▶ Нажмите ножную кнопку «Предварительный выбор спрей-воды», чтобы настроить включение и выключение охлаждающей жидкости или количество охлаждающей жидкости.



Настройка передаточного отношения

- ▶ Откройте список «Передаточное отношение» и выберите необходимое значение. Передаточное отношение невозможно сохранить.

Настройка направления вращения двигателя

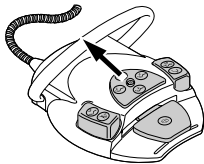
- ▶ Нажмите кнопку «Направление вращения микромотора», чтобы выбрать правое или левое направление вращения.

или

- ▶ Крестовой переключатель сместить вверх.

⇒ Направление вращения двигателя переключается при каждом нажатии на крестовой переключатель: вращение двигателя влево – вращение двигателя вправо.

⇒ Если выбрана настройка "Вращение двигателя влево", при пуске двигателя раздается акустический сигнал.

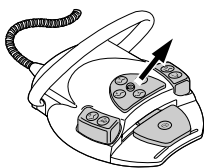


Настройка действия

- ▶ Нажмите на символ действия, чтобы изменить действие для соответствующего этапа (переключаемая функция с двумя состояниями).

4.15.9 Настройка подсветки инструмента (LUX)

Направленный свет



- ▶ Сдвинуть крестовую кнопку вправо, чтобы временно включить свет (без двигателя и работы насоса).

⇒ Свет горит, только когда шарнирный выключатель нажат (функция направленного света).

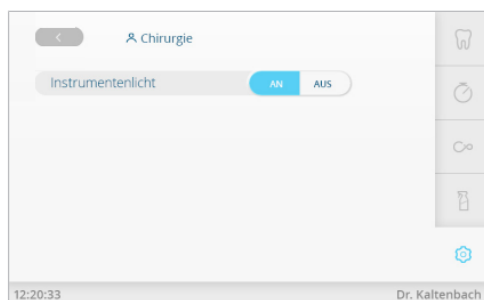


Указание

Подсветка инструмента в виде светового пятна может быть включена даже без установленного инструмента. Эта функция используется для контроля.



- ▶ Нажмите на вкладку «Настройки».
- ▶ Выберите «Пользователя» и необходимого стоматолога.
- ▶ Выберите вид лечения «Хирургия» из списка.



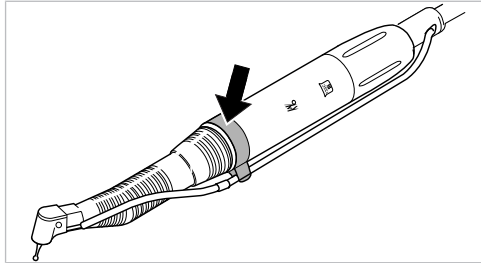
Подсветка инструмента LUX

- ▶ Нажмите кнопку «Подсветка инструмента», чтобы включить или выключить подсветку инструмента.



Указание

Работа двигателя допускается только со стопорным кольцом.



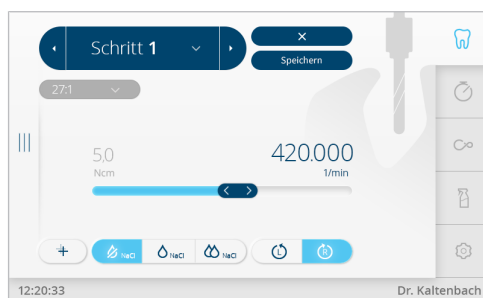
4.15.10 Калибровка нажатием одной кнопки

Калибровка одним нажатием кнопки автоматически компенсирует колебания вращающего момента микромотора, которые могут быть вызваны, например, процессами старения материала. Если установлены инструменты, распознаются инструменты, вращение которых затруднено, или дефектные инструменты. Таким образом, функция калибровки одним нажатием кнопки обеспечивает более точное соблюдение вращающего момента на угловом наконечнике.



Указание

Калибровку нажатием одной кнопки следует выполнять для хирургических инструментов KaVo с передаточным числом 16:1 или 20:1. При использовании инструментов других производителей или с другим передаточным отношением калибровку нажатием одной кнопки выполнить невозможно.



⚠ ВНИМАНИЕ!

Микромотор будет запущен с максимальной скоростью.

Опасность травмирования.

- ▶ Во время калибровки микромотор необходимо крепко держать в руке или безопасно разместить на подставке.
- ▶ Нажмите и удерживайте педаль блока ножного управления, пока на дисплее не появится сообщение об успешной калибровке «Калибровка успешно выполнена».
- ▶ Если вы отпустите педаль блока ножного управления, прежде чем на дисплее появится сообщение об успешно выполненной калибровке, нажмите педаль снова и удерживайте ее нажатой до появления сообщения.

4 Эксплуатация | 4.16 Использование насоса для физиологического раствора поваренной соли (опциональная принадлежность)

- ✘
 - ▶ Нажмите на кнопку «Отмена», чтобы завершить калибровку и вернуться к выбору настроек прибора.

Если калибровка выполнялась с неподходящим или неисправным инструментом, процесс калибровки прерывается и на дисплее появляется сообщение об ошибке «Не удалось выполнить измерение: запрещенное значение тока».
- ✘
 - ▶ Нажмите кнопку «Отмена», чтобы завершить невыполненную калибровку.

4.15.11 Выход из хирургического режима

- ✘
 - ▶ Нажмите кнопку «Отмена», чтобы выйти из вида лечения «Хирургия».

4.16 Использование насоса для физиологического раствора поваренной соли (опциональная принадлежность)**Указание**

С помощью насоса для физиологического раствора вместо воды для лечения из водяного блока можно использовать для охлаждения стерильный физиологический раствор. Насос предназначен для использования с инструментами с подходящим разъемом для охлаждающей жидкости.

4.16.1 Общие сведения**⚠ ВНИМАНИЕ!****Работающий, открытый насос.**

Опасность травмирования.

- ▶ Перед открытием насоса выключите аппарат!

**⚠ ВНИМАНИЕ!****Стеклянная емкость для охлаждающей жидкости.**

Опасность получения травм, если стеклянная емкость для охлаждающей жидкости опрокинется и разобьется.

- ▶ Не используйте стеклянные бутылки на модуле врача стоматологической установки в качестве емкости для охлаждающей жидкости.

**⚠ ВНИМАНИЕ!****Опасность опрокидывания из-за слишком тяжелых емкостей с охлаждающей жидкостью.**

Неисправности.

- ▶ Используйте бутылки с охлаждающей жидкостью объемом не более 1 литра.
- ▶ Проверьте устойчивость.

⚠ ВНИМАНИЕ!**Использование нестерильного шланга для охлаждающей жидкости с принадлежностями.**

Опасность инфицирования.

- ▶ Комплект шланга стерилен и предназначен для одноразового использования. Многократное использование запрещено.
- ▶ Стерильный комплект шланга после использования необходимо утилизировать надлежащим образом.
- ▶ Перед каждой процедурой лечения используйте новый шланг для охлаждающей жидкости с принадлежностями из стерильной упаковки.

**Указание**

Все проводящие жидкость части не являются стерильными! Перед первым использованием их необходимо простерилизовать. Все проводящие жидкость части поддерживать стерильными.

**Указание**

Охлаждающую жидкость необходимо выбирать в соответствии с планируемым вариантом применения аппарата. Расход охлаждающей жидкости зависит от используемого инструмента. Пользователь должен настроить достаточное количество охлаждающей жидкости и проверить его.

**Указание**

Комплект стерильного шланга перед применением необходимо проверять на целостность. Если изделие или упаковка повреждены, изделие необходимо направлять на утилизацию.

**Указание**

При подсоединении шланга к насосу необходимо следить за правильным направлением потока.
Физиологический раствор может использоваться только с инструментами, устойчивыми к NaCl.

Следующие символы изображены на комплекте стерильных шлангов S 600 (10 шт.) (**Арт. № 1.009.8757**):

Символ	Описание
	Дата производства
	Срок годности
	Номер партии
	Метод стерилизации
	Одноразовое использование

4.16.2 Подключение охлаждающей жидкости



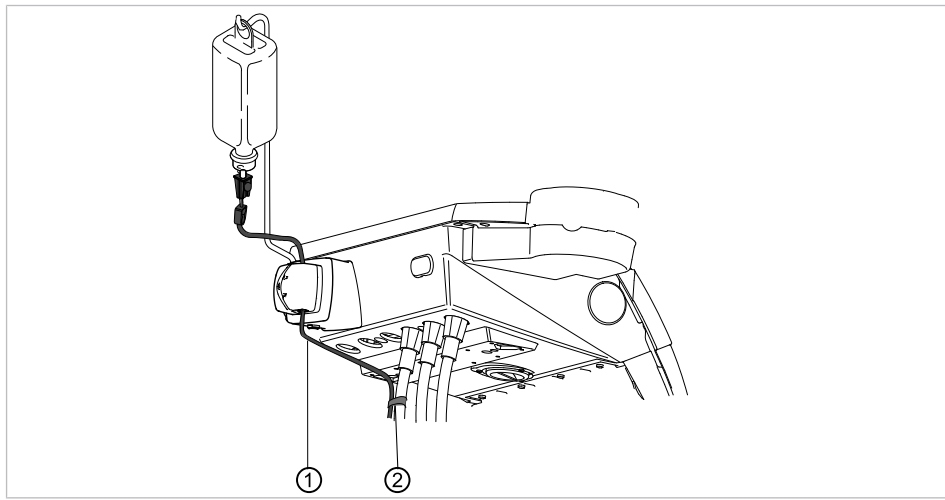
Указание

Все проводящие жидкость части не являются стерильными! Перед первым использованием их необходимо простерилизовать. Все проводящие жидкость части поддерживать стерильными.

См. также:

Указания по уходу

Подключение охлаждающей жидкости через стандартный шланг инструмента



- ▶ Напорный шланг ① закрепить входящими в объем поставки зажимами ② на шланге двигателя.



Указание

Расстояние от двигателя до первого зажима должно составлять около 80 мм.

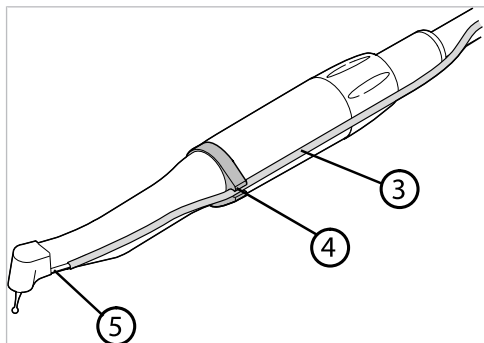


Указание

Поставляемые в комплекте зажимы подходят к шлангу хирургического микромотора S600 LED. Для шланга микромотора INTRA LUX KL 703 LED следует использовать зажимы **Арт. № 0.211.7492**.

4.16.3 Подключение охлаждающей жидкости к инструменту (общая информация)

- ▶ Протяните шланг охлаждающей жидкости ③ от аппарата вдоль провода микромотора (используя зажимы) через микромотор и подсоедините к прямому или угловому наконечнику ⑤. Уложите шланг в скрепляющее кольцо ④.



См. также:

- 📖 Инструкция по эксплуатации используемого инструмента

4.16.4 Подсоединение емкости для охлаждающей жидкости и комплекта шланга



⚠ ВНИМАНИЕ!

Работающий, открытый насос.

Опасность травмирования.

- ▶ Перед открытием насоса выключите аппарат!



⚠ ВНИМАНИЕ!

Опасность опрокидывания из-за слишком тяжелых емкостей с охлаждающей жидкостью.

Неисправности.

- ▶ Используйте бутылки с охлаждающей жидкостью объемом не более 1 литра.
- ▶ Проверяйте устойчивость.



Указание

Охлаждающую жидкость необходимо выбирать в соответствии с планируемым вариантом применения аппарата. Расход охлаждающей жидкости зависит от используемого инструмента. Пользователь должен настроить достаточное количество охлаждающей жидкости и проверить его.



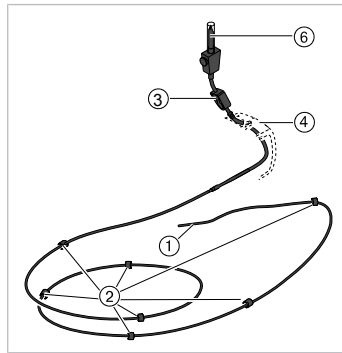
Указание

Комплект стерильных шлангов S 600 (10 шт.) (Арт. № 1.009.8757) необходимо менять после каждого применения.



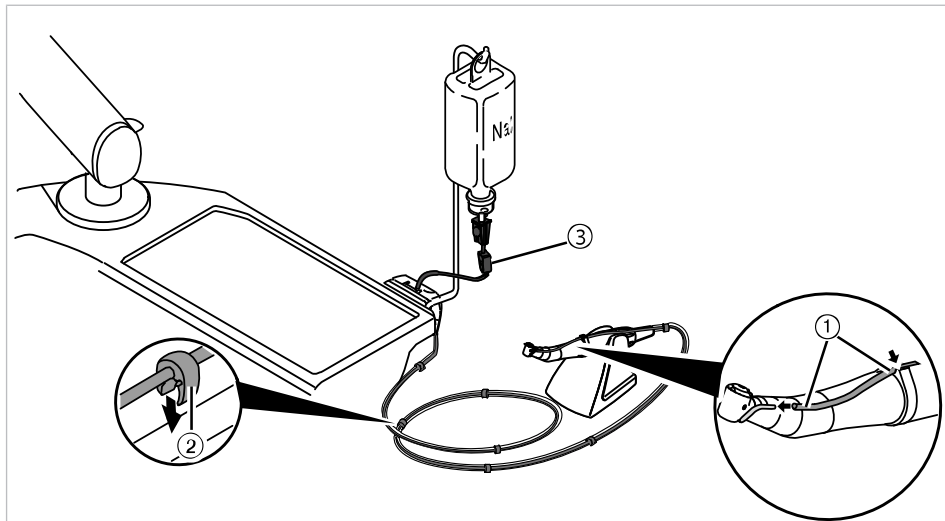
Указание

Комплект стерильного шланга перед применением необходимо проверять на целостность. Если изделие или упаковка повреждены, изделие необходимо направлять на утилизацию.

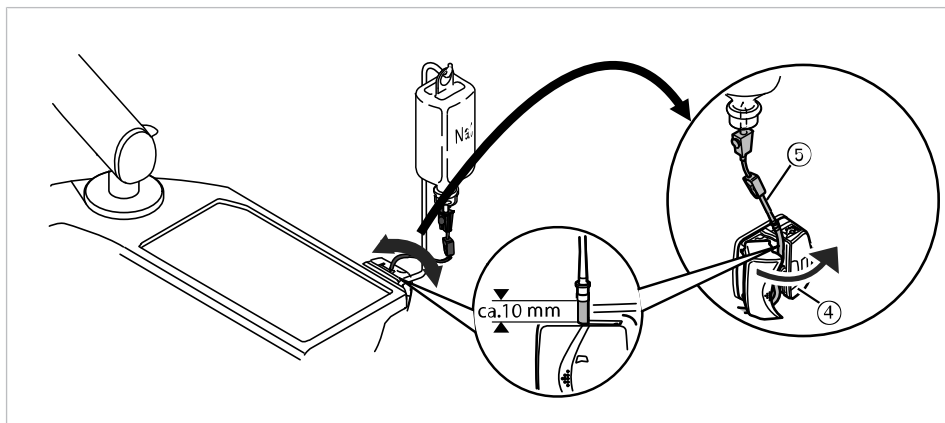


- ① Шланг охлаждающей жидкости ② Зажим
 ③ Зажим для шланга ④ Фиксатор
 ⑥ Игла-наконечник

- ▶ Закройте зажим ③ для комплекта шланга охлаждающей жидкости.
- ▶ Закрепите шланг охлаждающей жидкости ① на прямом или угловом наконечнике.
- ▶ Проложите шланг охлаждающей жидкости ① вплотную (без петель и перегибов) снаружи вдоль провода микромотора и закрепите приложенными зажимами ②, расположив их через равные промежутки.



- ▶ Откройте фиксатор ④ и вставьте шланг насоса ⑤.
- ▶ Закройте фиксатор ④.

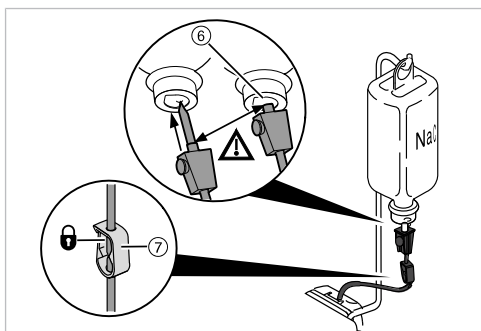




Указание

Шланг насоса необходимо вложить в насос таким образом, чтобы фиксатор не зажимал и не сдавливал шланг. Все шланги необходимо прокладывать свободно и без натяжения.

- ▶ Воткните иглу-наконечник ⑥ в емкость для охлаждающей жидкости и подвесьте емкость на держателе для бутылки.
- ▶ Проверьте иглу-наконечник ⑥ на герметичность и прочность фиксации. При этом не допускайте выливания жидкости над аппаратом.
- ▶ Если используется стеклянная бутылка, откройте вентиляционное отверстие на игле-наконечнике ⑥.
- ▶ Если используется пакет, вентиляционное отверстие на игле-наконечнике ⑥ оставьте закрытым.
- ▶ Перед началом работы откройте зажим для шланга ⑦.



Указание

При использовании нового шланга в зависимости от интенсивности подачи до момента выхода охлаждающей жидкости из инструмента может пройти до 10 сек.

4.16.5 Включение и регулировка насоса

Необходимые условия

Стоматологическая установка включена. Инструмент соединен напорным шлангом с насосом.

- ▶ Взять инструмент из держателя.
- ▶ Крестовой переключатель ножной педали переместить на 4 секунды вниз, пока не прозвучит звуковой сигнал.

⇒ После активирования можно выбрать состояние охлаждения "NaCl".



Указание

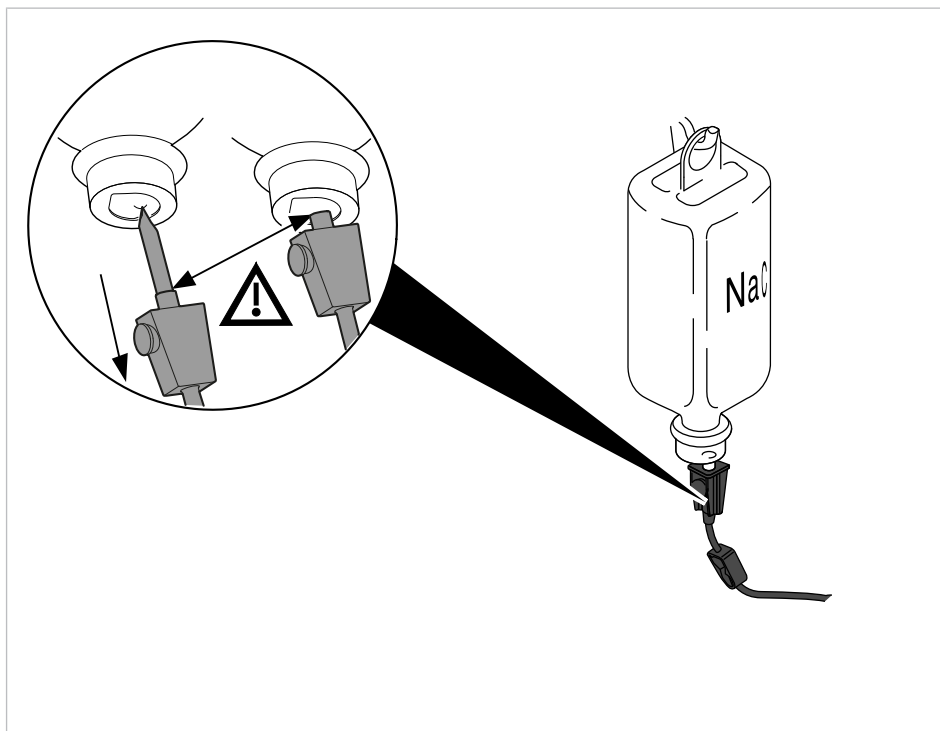
При первом вводе в работу до выхода раствора поваренной соли из инструмента проходит около 10 секунд. Насос не отмеет подсоса.

- ▶ Для отключения насоса крестовой переключатель переместить на 4 секунды вниз, пока не прозвучит звуковой сигнал.

4.16.6 Замена емкости для охлаждающей жидкости

Во время лечения емкость для охлаждающей жидкости можно заменить следующим образом:

- ▶ Закройте зажим на шланге.



- ▶ Отсоедините шланг с иглой-наконечником от пустой емкости для охлаждающей жидкости.
- ▶ Замените пустую емкость для охлаждающей жидкости на полную.

См. также:

- 📖 Подсоединение емкости для охлаждающей жидкости и комплекта шланга

4.16.7 После лечения: утилизация

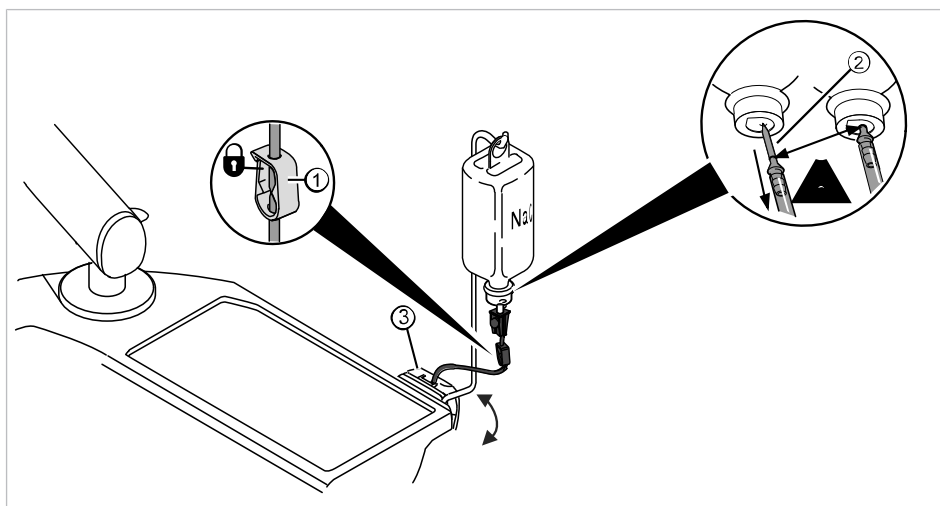
⚠ ВНИМАНИЕ!

Использование нестерильного шланга для охлаждающей жидкости с принадлежностями.

Опасность инфицирования.

- ▶ Комплект шланга стерильен и предназначен для одноразового использования. Многократное использование запрещено.
- ▶ Стерильный комплект шланга после использования необходимо утилизировать надлежащим образом.
- ▶ Перед каждой процедурой лечения используйте новый шланг для охлаждающей жидкости с принадлежностями из стерильной упаковки.





- ▶ Закройте зажим для шланга ①.
- ▶ Вытащите иглу-наконечник ② из емкости с охлаждающей жидкостью.
- ▶ Откройте фиксатор ③ и вытащите шланг.
- ▶ Снимите комплект шлангов с аппарата и отправьте на утилизацию.

4.17 Использование COMFORTdrive 200 XD / COMFORTbase (дополнительная принадлежность)

4.17.1 Общие сведения об управлении

⚠ ВНИМАНИЕ!



Несоблюдение инструкции по эксплуатации COMFORTdrive 200 XD

Травмирование людей или повреждение изделия

- ▶ Работа с COMFORTdrive 200 XD описывается в отдельной инструкции по эксплуатации. Прочитайте ее перед вводом COMFORTdrive 200 XD и COMFORTbase в эксплуатацию!

KaVo COMFORTdrive 200 XD является стоматологическим инструментом высокоскоростного диапазона - до 200 000 об./мин. Его можно насаживать только на соединение KaVo COMFORTbase.

Шланг KaVo COMFORTbase является составной частью переходника и не может быть снят!

Настройка и изменение настроек на элементе управления осуществляется также, как и при настройке двигателя INTRA LUX KL 703 LED.

См. также: Настройки микромотора INTRA LUX KL 703 LED и привода COMFORTdrive

4.17.2 Монтаж шланга двигателя на модуле врача

- ▶ Шланг микромотора COMFORTbase присоединить к соединительному элементу для двигателей и пневматических инструментов.

4.17.3 Замена уплотнительных колец



⚠ ВНИМАНИЕ!

Отсутствие или повреждение уплотнительных колец.

Неисправности и преждевременный выход из строя.

- ▶ Убедиться в том, что все уплотнительные кольца имеются на переходнике и не повреждены.

Число имеющихся уплотнительных колец: 3

- ▶ Сожмите пальцами уплотнительное кольцо, чтобы образовалась петля.
- ▶ Сместите уплотнительное кольцо вперед и снимите его.
- ▶ Новые уплотнительные кольца (**Арт. № 1.005.0327**) установите в канавки.



Указание

Уплотнительные кольца на COMFORTbase разрешается смазывать только ватным тампоном, смоченным средством KAVOspray.

См. также:

- ▶ Инструкция по уходу COMFORTbase

4.17.4 Замена лампы высокого давления в COMFORTbase



⚠ ВНИМАНИЕ!

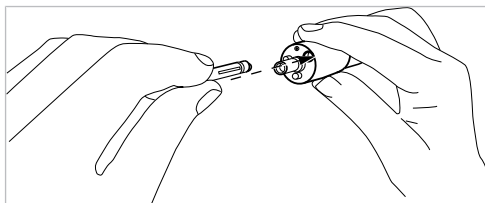
Опасность ожогов вследствие касания горячей лампы высокого давления.

- ▶ Выключите главный выключатель прибора.
- ▶ После длительного использования COMFORTbase вначале дать ему остыть.

Необходимые условия

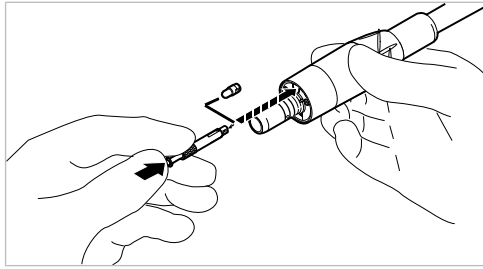
COMFORTdrive снят с переходника COMFORTbase.

- ▶ Наденьте на лампу высокого давления входящее в комплект поставки вспомогательное устройство для замены лампы и извлеките лампу, потянув ее в направлении оси.



- ▶ Вставить новую лампу во вспомогательное устройство для замены лампы и введите в торцевое отверстие питающего шланга. При этом осторожно вставьте лампу в патрон.

- ▶ Осторожно выдавите лампу, нажав на выталкиватель в устройстве для замены лампы.



4.17.5 Замена светодиодной лампы KaVo MULTI

См. также:

- ▣ 4.13.4.2.2 Замена светодиодной лампы KaVo MULTI, Страница 122

4.18 Использование USB-разъема

⚠ ВНИМАНИЕ!



Электричество.

Электрический удар.

- ▶ Не ставьте внешний компьютер близко к пациенту, соблюдайте минимальное расстояние 1,5 м.
- ▶ При подключении компьютера и подключенных к компьютеру устройств соблюдайте IEC 60601-1/60950.

⚠ ВНИМАНИЕ!



Электричество.

Поражение электрическим током из-за неверного подключения немедицинской системы к USB-разъемам аппарата.

- ▶ При подключении компьютерной техники к медицинской системе необходимо соблюдать стандарт IEC 60601-1.
- ▶ Используйте только устройства USB без дополнительного блока питания (с питанием от интерфейса USB).
- ▶ Рабочие части, которые подключаются к USB-разъему модуля врача, должны иметь соответствующую изоляцию.
- ▶ Устройства с питанием от интерфейса USB, не имеющие необходимой изоляции рабочих частей, должны размещаться таким образом, чтобы исключить контакт пациента с устройством USB.
- ▶ Запрещается одновременно касаться приборов с питанием от интерфейса USB, не имеющих необходимой изоляции рабочих частей, и пациента.

Стоматологическая установка может иметь до трех USB-разъемов. Разъемы для камеры находятся на нижней стороне модуля врача (Т-образный стол) или в модуле врача (S-образный стол). К этим разъемам разрешается подключать только камеры, поставляемые или одобренные фирмой KaVo. Задний USB-разъем (при соответствующей прокладке кабелей) непосредственно соединен с компьютером. К этому разъему могут быть подключены USB-устройства, отвечающие приведенным выше требованиям. Для использования подключенных USB-устройств на компьютере должен быть установлен подходящий драйвер.

Подготовка USB-подключений к работе

- ▶ Для использования устройства USB соедините USB-разъем в коробке выводов стоматологической установки с установленным отдельно внешним компьютером. При необходимости используйте не больше двух USB-удлинителей 5 м (**Арт. № 1.004.6953**).
- ▶ USB-устройства, подключенные к модулю врача, должны соответствовать стандартам USB 1.0, 1.1 или 2.0 и потреблять не более 500 мА тока.

4.19 Управление камерой**См. также:**

- 📖 Инструкция по эксплуатации ERGOcam One

См. также:

- 📖 Инструкция по эксплуатации DIAGNOcam 2170 U

4.20 Сервисный столик KaVo 1568 (опциональная принадлежность)**⚠ ВНИМАНИЕ!****Превышение значений допустимой нагрузки.**

Повреждение сервисного столика.

- ▶ Соблюдайте максимально допустимые значения нагрузки.

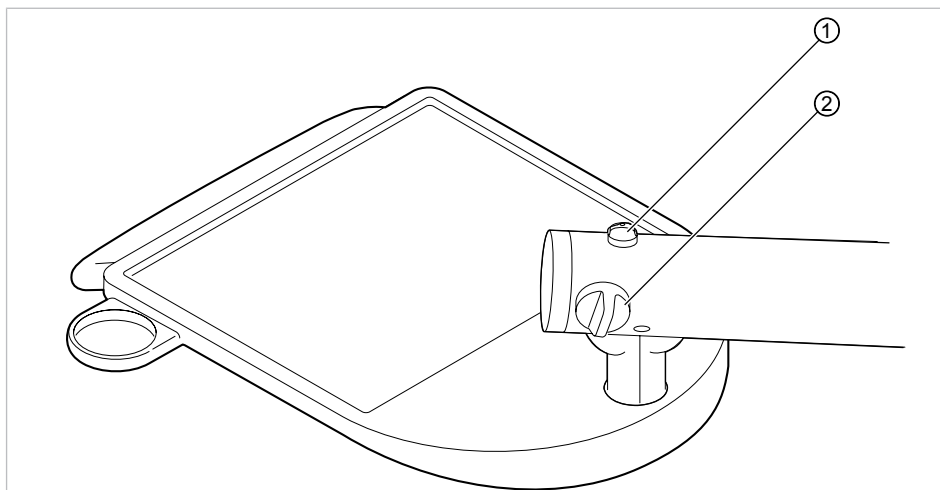
**⚠ ВНИМАНИЕ!****Выход за пределы допустимого угла поворота.**

Материальный ущерб.

- ▶ Соблюдайте допустимый угол поворота поворотной ручки 180°.

С помощью поворотной ручки ① можно зафиксировать сервисный столик 1568 в 4 закрепленных положениях. При этом блокируется только движение назад, что допускает более значительную нагрузку.

Без фиксации максимально допустимая нагрузка на сервисный столик составляет 2 кг. С фиксацией максимально допустимая нагрузка увеличивается до 5 кг.



- ▶ Чтобы зафиксировать сервисный столик, поверните поворотную ручку ① против часовой стрелки.
- ▶ Чтобы разблокировать фиксатор, поверните поворотную ручку ① по часовой стрелке.
- ▶ С помощью поворотной ручки ② настройте тормоз для вертикального перемещения.

4.20.1 Перемещение сервисного столика

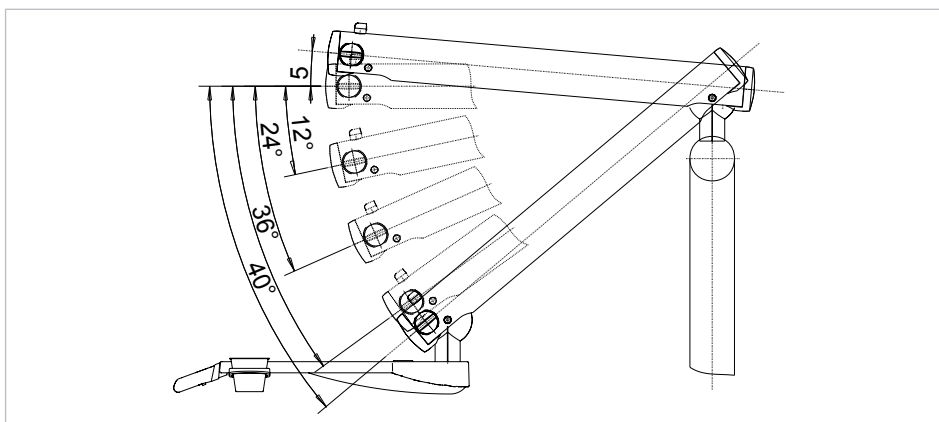
ВНИМАНИЕ!



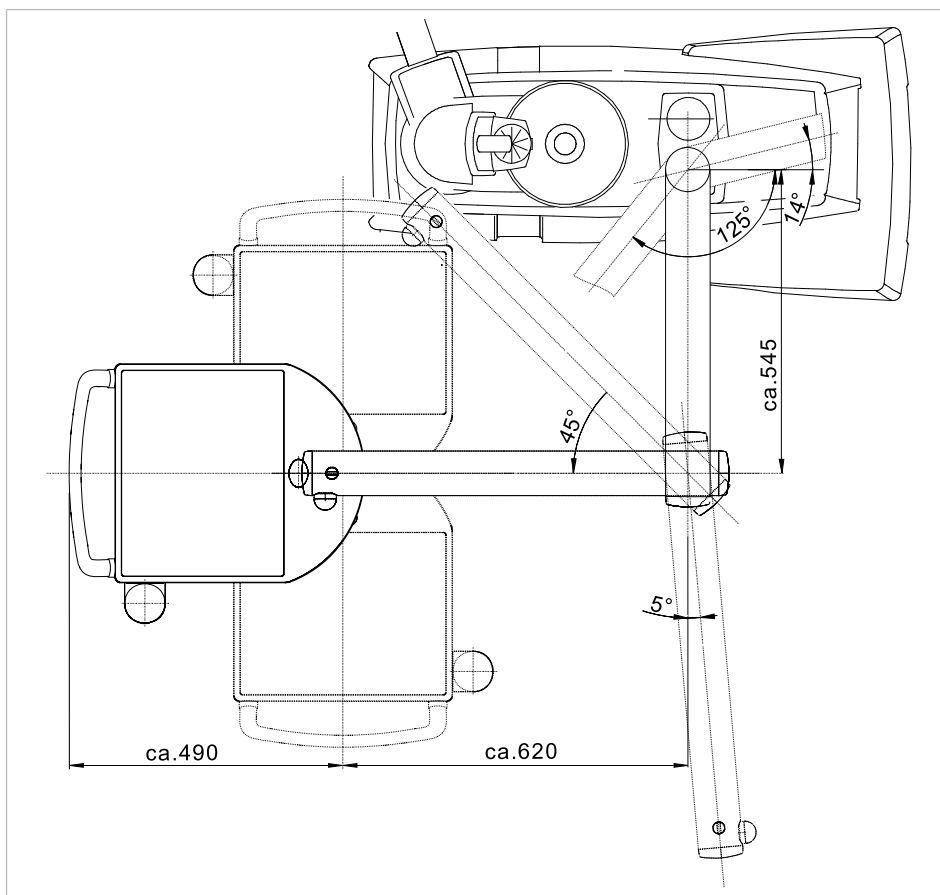
Столкновение с людьми или предметами.

Из-за значительного занимаемого пространства и больших зон поворота возможны столкновения.

- ▶ Передвигать и поворачивать сервисный столик внимательно и осторожно.



Зоны поворота



Размеры и зоны поворота (в мм)

5 Методы подготовки по DIN EN ISO 17664



Указание

Методы подготовки описаны в инструкции по уходу.

6 Дополнительное оборудование и блоки



Указание

USB-интерфейсы системы разрешается соединять только с допущенными фирмой KaVo IT-аппаратами.



Указание

При присоединении IT-аппарата к медицинской электрической системе соблюдайте нормы EN 60601-1.



Указание

Разрешается использовать только принадлежности, допущенные к эксплуатации с аппаратом.



Указание

Инструкция по эксплуатации, обслуживанию и монтажу дополнительного оснащения и узлов, например, светильников, ERGOcom, и т. д. находится в соответствующей упаковке.

6.1 Аппарат

Название	Описание
Кронштейн монитора	Кронштейн монитора крепится либо на опорной стойке лампы, либо на Centro 1540.
Монитор	KaVo Screen One и KaVo Screen HD
Сервисный столик 1568	Возможен монтаж на основании аппарата (версия Cart). Принадлежности для сервисного столика <ul style="list-style-type: none"> ▪ Негатоскоп 1440 ▪ Лоток для инструментов ▪ Держатель для стакана
CENTRO	Центральная несущая система непосредственно на стоматологической установке.
KaVoLUX 540 LED	Стоматологическая лампа.

6.2 Модуль ассистента

Название	Описание
Трехфункциональный наконечник	Блок ассистента может быть оснащен трехфункциональным наконечником.
Второй слюноотсос	Узел второго слюноотсоса устанавливается на уже имеющийся в базовом оснащении корпус фильтра.
Полимеризационная лампа Satelec Mini LED	Блок ассистента может быть оснащен лампой Satelec Mini LED.

6.3 Модуль врача

Название	Описание
Трех- и многофункциональный наконечники	Модуль врача может быть оснащен трех- и многофункциональными наконечниками.
Негатоскоп Röbi 1440	Негатоскоп может быть установлен на модуле врача.
Физиологический раствор хлористого натрия	Для стерильного охлаждения сверла при хирургическом лечении предлагается модуль для физиологического раствора поваренной соли.
Хирургический микромотор	Для работ в хирургической области.
Набор стерильных шлангов S600	Принадлежности для физиологического раствора и хирургического микромотора.
Переходник для стоматологических турбин	Переходник MULTIflex LED 465 со светодиодом
Микромоторы	INTRA LUX Motor KL 703 LED (микромотор без коллектора с подсветкой) INTRA LUX S600 LED
Фотополимеризационное устройство	Модуль врача может быть оснащен лампой Satelec Mini LED.
KaVo COMFORTdrive 200 XD; KaVo COMFORTbase	KaVo COMFORTdrive 200 XD — стоматологический инструмент для высокоскоростного диапазона до 200 000 об/мин. Его можно насаживать только на переходник KaVo COMFORTbase.
Ультразвуковой скейлер PiezoLED	Наконечник для удаления зубного камня с насадками Scaler/Paro/Endo/Prep.
Пневматический тормоз	Модуль врача можно легко перемещать (для E80 Vision предусмотрено в стандартном исполнении, для E70 Vision — дополнительно).
Подставка для инструментов на 6 наконечников	Расширение встроенной подставки для инструментов (для E80 Vision предусмотрено в стандартном исполнении, для E70 Vision — дополнительно).
Функция эндодонтии	Привод для эндодонтического лечения.
ERGOcam One	Интраоральная камера для документирования и демонстрации пациенту
USB-устройства	Подключение USB-устройств к модулю врача
DIAGNOcam 2170 U	Камера для диагностики кариеса без использования рентгена.

7 Контроль техники безопасности - инструкции по контролю

7.1 Руководство

7.1.1 Общие указания

**Указание**

Контроль техники безопасности осуществляется одним или несколькими специалистами по электрике (описание приведено в IEC 61140), которые прошли обучение по работе с соответствующими приборами.

**Указание**

Приведенные в данном документе описания и предусмотренные проверки соответствуют международному стандарту IEC 62353 (DIN VDE 0751-1). Данные нормы действуют для проверок электрических медицинских приборов или систем, которые соответствуют стандарту IEC 60601-1 (DIN EN 60601-1).

**Указание**

Для оценки безопасности медицинских приборов, систем или частей медицинских приборов или систем необходимо проводить контроль техники безопасности в следующих случаях:

- ▶ перед вводом в эксплуатацию
- ▶ при текущем ремонте
- ▶ при осмотре и техническом обслуживании
- ▶ после ремонта
- ▶ перед повторными проверками

**Указание**

Для приборов, не соответствующих стандарту IEC 60601-1 (DIN EN 60601-1), эти требования можно применять в случае соблюдения норм безопасности, которые использовались при изготовлении данных приборов.

**Указание**

Если со стоматологической установкой KaVo используется несколько электрических приборов или используются электрические приборы других изготовителей, то при контроле техники безопасности необходимо также учитывать технические характеристики, приведенные изготовителями в прилагаемых руководствах по эксплуатации всех таких приборов.

**Указание**

В процедуру контроля техники безопасности также должны быть включены принадлежности электрических медицинских приборов, которые могут влиять на безопасность проверяемых приборов или на результаты измерений.

**Указание**

Процедуры контроля техники безопасности всех принадлежностей должны быть зарегистрированы.



Указание

Кроме того, необходимо учитывать технические характеристики всех проверяемых приборов, которые приведены изготовителями в руководствах по эксплуатации.



Указание

Для ведения учета запасов и для регистрации важных исходных данных медицинского изделия KaVo предоставляет журнал регистрации медицинских приборов. Журнал регистрации медицинских приборов доступен только на немецком языке (**Арт. № 0.789.0480**).



Указание

Все последующие проверки и измерения должны быть зарегистрированы, например, в журнале регистрации медицинских приборов. Для этого рекомендуется использовать страницы в конце документа.



Указание

Соблюдать указанную изготовителем последовательность проверок!

7.1.2 Указания к медицинским электрическим системам



Указание

Медицинская электрическая система - это комбинация отдельных приборов (согласно указаниям изготовителя), которая удовлетворяет следующим условиям.

- ▶ Хотя бы один из приборов должен быть медицинским электрическим прибором.
- ▶ Приборы должны быть соединены с помощью функционального соединения или через многоконтактную штепсельную розетку.



Указание

Специалист, который устанавливает медицинскую электрическую систему, должен установить необходимые заданные значения и методы измерений в соответствии с требованиями IEC 60601-1 (DIN EN 60601-1).



Указание

Каждый прибор медицинской электрической системы, который подключен к сети питания или может быть подключен или отключен от сети питания без помощи дополнительных инструментов, должен проверяться отдельно. Кроме того, медицинская электрическая система должна быть проверена как единый блок, чтобы предотвратить ситуацию, когда "устаревание" отдельных приборов может привести к недопустимым значениям.

**Указание**

Медицинская электрическая система, подсоединенная к сети питания через многоконтактную штепсельную розетку, при проверке должна рассматриваться как отдельный прибор.

**Указание**

В случае подсоединения медицинской электрической системы или ее части к сети через разделительный трансформатор это должно учитываться при проведении измерений.

**Указание**

В медицинских электрических системах, в которых объединено несколько медицинских электрических приборов через канал передачи данных или иным способом, например, через электрические проводящие крепления или трубопровод охлаждающей жидкости, должно проверяться сопротивление защитного провода каждого прибора.

**Указание**

Если отдельные подключенные к медицинской электрической системе медицинские электрические приборы невозможно проверить по отдельности по техническим причинам, выполняется проверка медицинской электрической системы как единого блока.

7.1.3 Состав контроля техники безопасности

Визуальный контроль

Визуальная оценка состояния медицинских изделий и принадлежностей на безопасность и пригодность к эксплуатации.

Измерения

- Измерение сопротивления защитного провода согласно IEC 62353 (DIN VDE 0751-1)
- Измерение тока утечки приборов EGA согласно IEC 62353 (DIN VDE 0751-1)
- Измерение тока утечки из пользовательского блока EPA согласно IEC 62353 (DIN VDE 0751-1)

**Указание**

Измерение сопротивления изоляции согласно IEC 62353 (DIN VDE 0751-1) проводиться не должно. При использовании рекомендованного контрольного прибора для проверки безопасности согласно IEC 62353 (DIN VDE 0751-1), приложение C, проверка осуществляется путем измерения тока утечки!

Проверка работоспособности

Проверка работоспособности медицинских изделий и всех аварийных отключений в соответствии с сопроводительной документацией/руководствами по эксплуатации.

7.1.4 Сроки проверок

- Интервал проверки приборов типа II а каждые 2 года

7.1.5 Указания по методам проведения проверок согласно IEC 62353

- Класс защиты 1
- Тип BF
- Прочность фиксации прибора / Предельное значение: $SL < 0,3 \Omega$
- Измерение согласно EGA / Предельное значение: $< 10 \text{ mA}^*$
- Измерение согласно EPA / Предельное значение: $< 5 \text{ mA}$

*При соблюдении указания 2 из таблицы 2 предельное значение EGA соответствует значению по IEC 60601 (DIN EN 60601).

7.1.6 Указания по проведению повторных проверок



Указание

Регистрация и оценка получаемых при проверках значений должны производиться вместе со способом измерения. Полученные при измерениях значения не должны превышать заданных значений.



Указание

Если полученное при измерении значение меньше предельного значения менее чем на 10%, необходимо провести сравнение с предыдущими результатами измерений. При установленном ухудшении значения сроки проверок следует сократить!

7.2 Указания по контролю техники безопасности

7.2.1 Подготовительные операции с прибором

ПРЕДУПРЕЖДЕНИЕ!

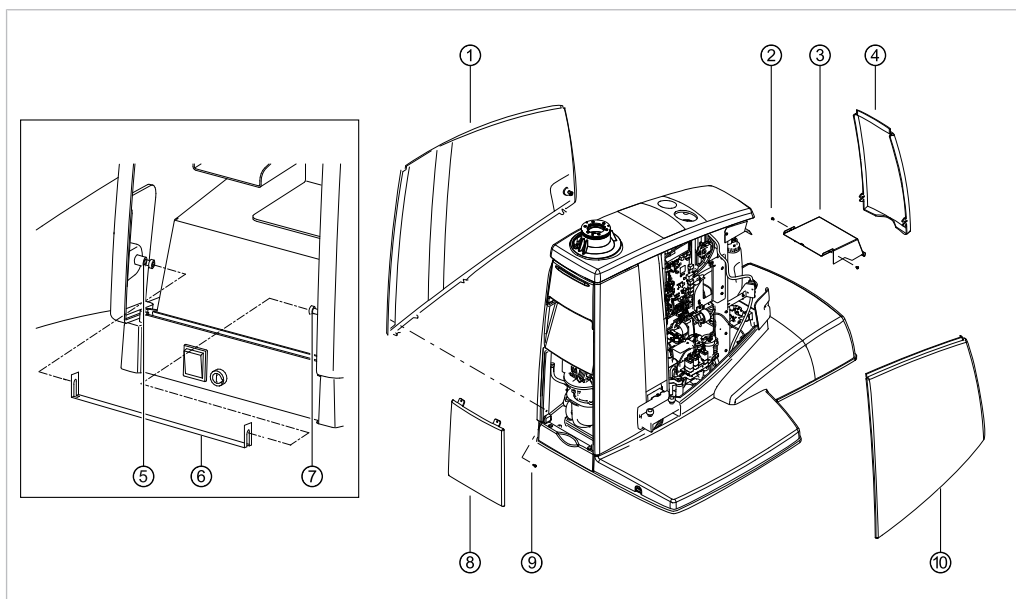
Электрический ток.

Смерть или травмирование в результате удара электрическим током.

- ▶ Во время проведения технического обслуживания выньте сетевой штекерный разъем из розетки или обесточьте аппарат, полностью отсоединив от сетевого питания.
- ▶ После перемонтажа произведите проверку аппарата на электротехническую безопасность согласно IEC 62353 (DIN VDE 0751-1).
- ▶ Перед проведением работ по обслуживанию отключайте главный выключатель.



Для проведения контроля техники безопасности необходимо снять следующие облицовочные детали:



- ▶ Потянуть вниз и снять переднюю крышку ④.
- ▶ Отвинтить винты ⑤ и ⑦ и снять защитную скобу ⑥.



Указание

Из соображений безопасности боковые крышки крепятся с помощью защитной скобы и винтов.

Это соответствует указанию, в соответствии с которым обшивка прибора снимается только с помощью инструментов.

- ▶ Потянуть вниз и снять крышку для обслуживания прибора ⑧.
- ▶ Отвинтить винт ⑨.
- ▶ Потянуть вниз и снять левую боковую крышку ①.
- ▶ Потянуть вниз и снять правую боковую крышку ⑩.
- ▶ С обеих сторон отвинтить крепежные винты ② с крышки и снять ее, потянув вперед.

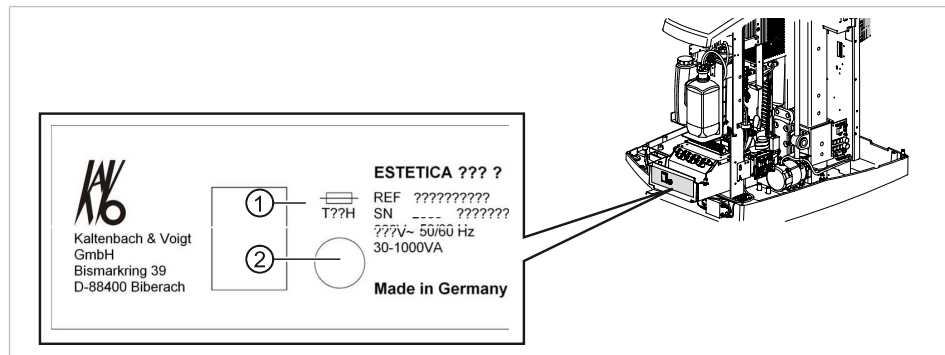
7.2.2 Визуальный контроль (осмотр)

Сначала необходимо проверить следующие пункты.

- Изменилось ли оснащение медицинского электрического прибора или системы по сравнению с предыдущей проверкой?
- Документированы ли эти изменения (протокол проверки, контроль техники безопасности)?
- Имеются ли признаки недостаточности безопасности?

Проверка доступных снаружи предохранительных устройств по номинальным параметрам

- ▶ Проверить, соответствует ли главный предохранитель на главном выключателе ② установке заданным номинальным параметрам ①.



Визуальный контроль и оценка состояния медицинских изделий и принадлежностей

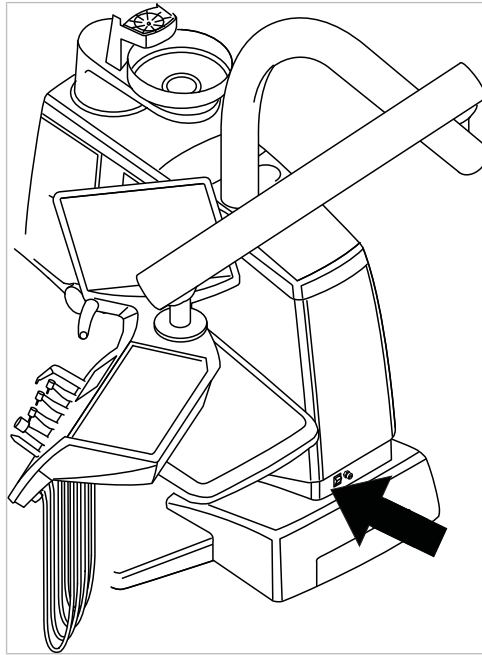
Следующий список является примерным и неполным.

Необходимо выполнить проверку по следующим пунктам:

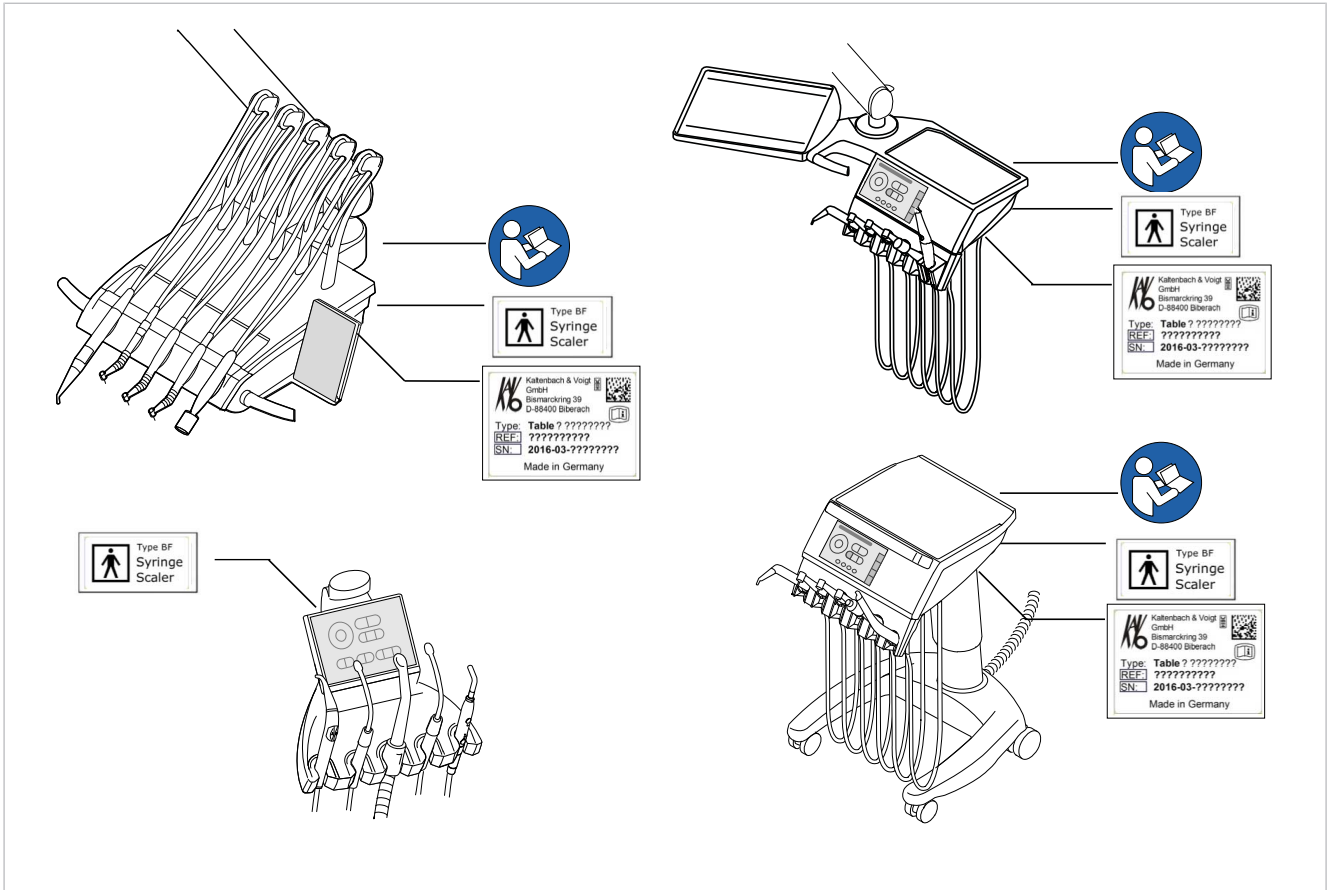
- Устойчивость аппарата
- Целостность частей обшивки и корпуса (трещины, изломы)
- Работоспособность несущих систем на сторонах врача и ассистента, стоматологических ламп и дисплея (тормоза, регулировка высоты и т.д.)
- Состояние шлангов инструментов и отсасывающих шлангов
- Состояние всех встроенных рабочих частей
- Состояние мембранной клавиатуры
- Состояние резьбы для крепления наконечников на насадке с ультразвуковым скейлером для удаления зубного камня
- Состояние стоматологической лампы
- Герметичность корпуса установки
- Состояние сетевых подключений заказчика
- Состояние систем подачи воздуха и воды
- Отсутствие повреждений смотрового стекла и корпуса камеры ERGOcam
- Срок использования установленного в BS баллона с водой не истек

Проверка читаемость и полноту указаний по технике безопасности

- ▶ Проверьте наличие и читаемость всех указаний по технике безопасности (таблички и надписи).
- ▶ Проверьте наличие и читаемость заводской таблички и табличек с серийными номерами.



Место расположения заводской таблички на основании аппарата



Проверка наличия требуемой документации

- Проверить наличие в клинике требуемых инструкций по применению и уходу.

Указание



Выявленные при визуальной проверке отклонения следует зафиксировать в протоколе проверки. При этом необходимо оценить, влияют ли эти отклонения на безопасность работы установки. Если эти отклонения повышают риски безопасности и не могут быть устранены сразу, то эксплуатация установки запрещается до восстановления работоспособного состояния.

7.2.3 Измерения

ПРЕДУПРЕЖДЕНИЕ!

Риски для персонала вследствие недостаточной внимательности при проверке.



- ▶ Перед подсоединением стоматологической установки к прибору проверки безопасности отсоедините ее от сети заказчика.
- ▶ Все проверки должны проводиться таким образом, чтобы избежать возникновения рисков для проверяющего персонала, пациентов и прочих людей.

Указание



Прибор проверки безопасности должен соответствовать требованиям, описанным в стандарте IEC 62353 (DIN VDE 0751-1), приложение С.

Указание



Если не указано иное, все значения напряжения и тока являются фактическими значениями переменного, постоянного или смешанного напряжения или переменного, постоянного или смешанного тока.

Указание



Кабели и провода, например кабели для подсоединения к сети, измерительные кабели и кабели передачи данных, должны располагаться таким образом, чтобы уменьшить их влияние на измерения до минимума.

Указание

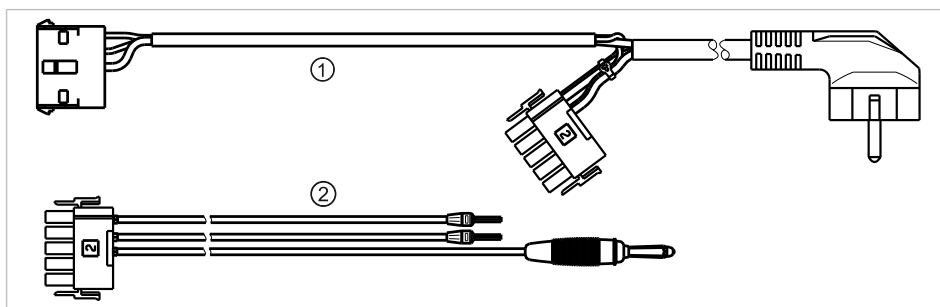


Соединительные провода, такие как линии передачи данных и провода заземления, могут выполнять функцию защитных соединений. Дополнительные защитные соединения, не предусмотренные изготовителем прибора, могут стать причиной ошибочных измерений.

Указание

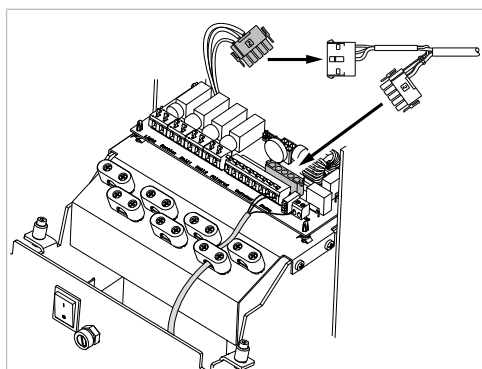


Можно заказать следующие вспомогательные средства для помощи при проведении измерений: измерительный провод KaVo (**Арт. № 0.411.8811**)



С помощью измерительного провода ① установка отключается от сети заказчика и подключается к прибору для проверки безопасности. При этом провод для подсоединения к сети заказчика L & N не должен отсоединяться от платы входного напряжения. Переходный кабель ② поставляется вместе с измерительным проводом KaVo и применяется для более ранних моделей стоматологических установок, не оснащенных соединительным штекером X2.

Прибор для проверки безопасности подсоединяется к стоматологической установке с помощью измерительного провода KaVo

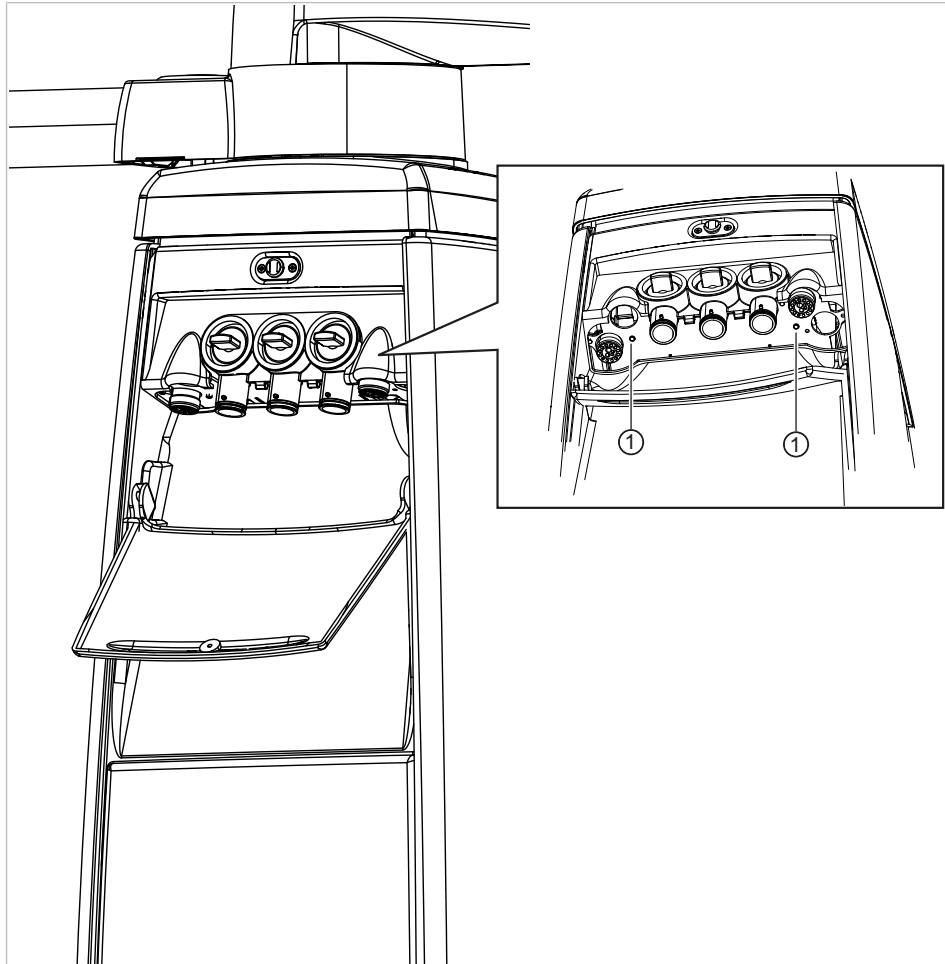


- ▶ Штекер X2 отсоединить от платы сетевого доступа и подсоединить к подходящему штекеру X2 измерительного провода KaVo (**Арт. № 0.411.8811**).
- ▶ Подсоединить второй штекер X2 измерительного провода KaVo к сетевой плате (X2).
- ▶ Подсоединить штекер с защитным контактом измерительного провода KaVo к прибору для проверки безопасности.

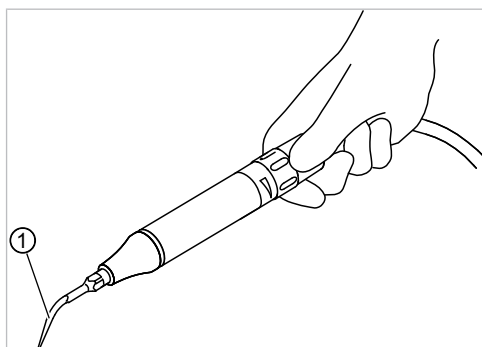


Указание

Если на блоке ассистента установлена полимеризационная лампа, то она как рабочая часть должна быть подключена к прибору проверки безопасности. В зависимости от места монтажа патрубка для шланга — справа или слева — прибор проверки безопасности должен быть подключен к правому или левому желтому гнезду для измерения.



- ▶ Желтое гнездо для измерения TP2 ① соедините с прибором проверки безопасности.



- ▶ Соедините наконечник ультразвукового скейлера ① с прибором проверки безопасности.



Указание

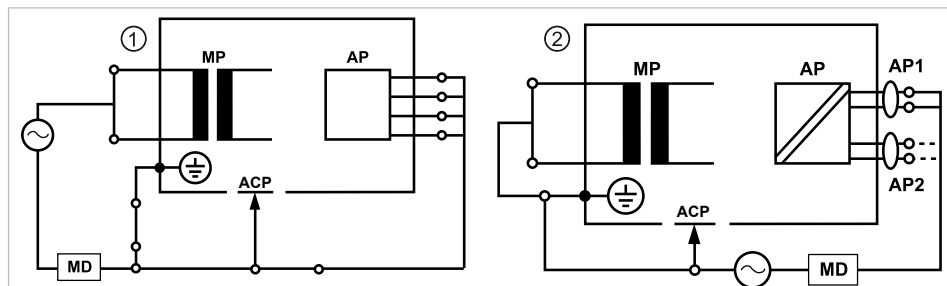
Дополнительные точки измерения AP X должны быть предусмотрены при дополнительном оснащении: например, при наличии дополнительных приборов, таких как ультразвуковой скейлер PIEZO.

См. также:

8 Приложение — Дополнительные точки измерения защитного провода, Страница 182

Подсоединить доступные электропроводящие детали [АСР] к РЕ

АСР = доступные электропроводящие детали



Указание

Дополнительные точки замеров АСР X должны быть предусмотрены при дополнительном оснащении, например, насоса поваренной соли и т. д.

См. также:

8 Приложение - Дополнительные точки замеров, Страница 182

АСР на стоматологической установке

На стоматологических установках E70 Vision и E80 Vision при проведении измерений нет необходимости подсоединять электропроводящие детали к клемме РЕ, поскольку все важные детали имеют заводское соединение с РЕ и включены в проверку.

Электропроводящие детали АСР на стоматологической лампе

На стоматологических лампах при проведении измерений нет необходимости подсоединять электропроводящие детали к защитному проводу (РЕ), поскольку все важные детали имеют заводское соединение с защитным проводом (РЕ) и включены в проверку.

Измерение сопротивления защитного провода [SL]

Предельное значение

< 0,3 Ω (максимальное значение!)

**Указание**

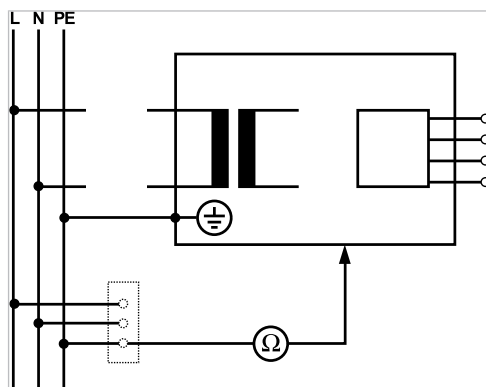
Необходимо проверить целостность провода для подсоединения к сети, в особенности защитного провода. После установления его целостности можно проводить оценку состояния по результатам визуальной проверки. В случае выявления повреждений необходимо действовать в соответствии с общими указаниями.

**Указание**

При этом измерении можно учитывать сопротивление соединения защитного провода сети питания.

**Указание**

В случае наличия подготовленных для использования съемных кабелей для подсоединения к сети они также должны быть учтены и должно быть измерено соответствующее сопротивление SL.



Измерения защитного кабеля

Необходимо измерить сопротивление защитного провода на следующих компонентах установки:

- стоматологическая установка
- стоматологическая лампа
- дополнительное оснащение

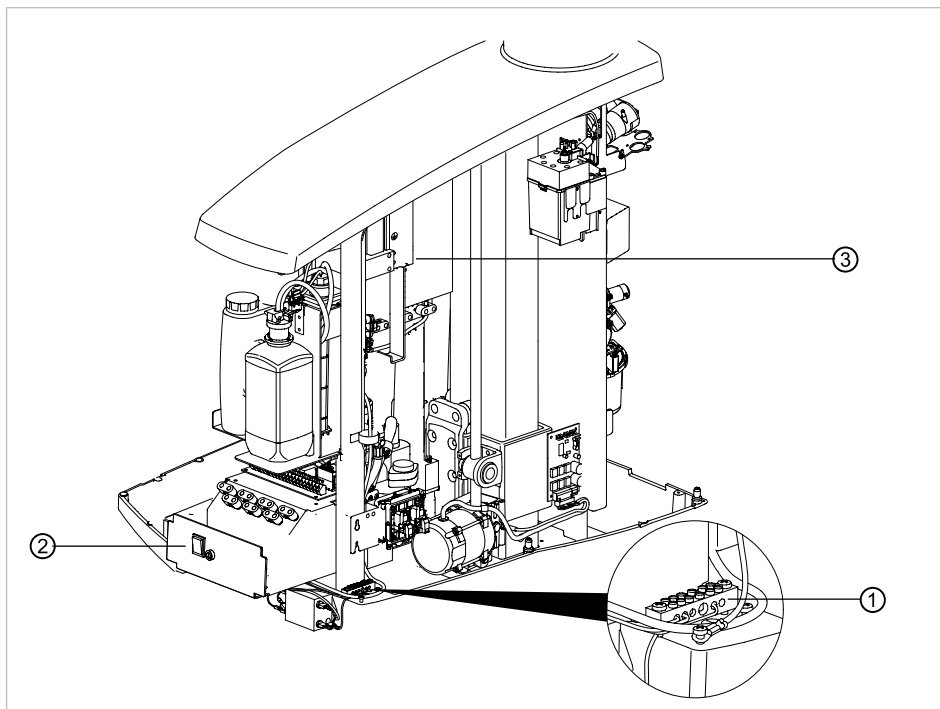
**Указание**

При дополнительном оснащении необходимо учитывать дополнительные точки измерения SL X: например подключение дополнительных приборов, модуль камеры Системы коммуникации с пациентом и т. д.

См. также:

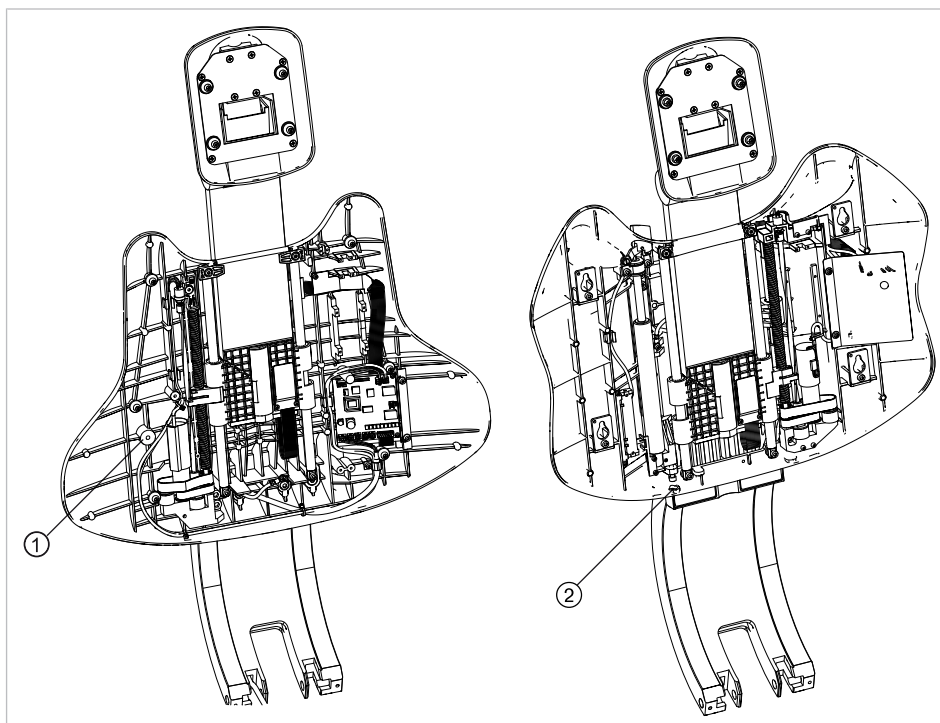
- 📄 8 Приложение - дополнительные точки измерения защитного провода, Страница 182

Обследование стоматологической установки с помощью пробника

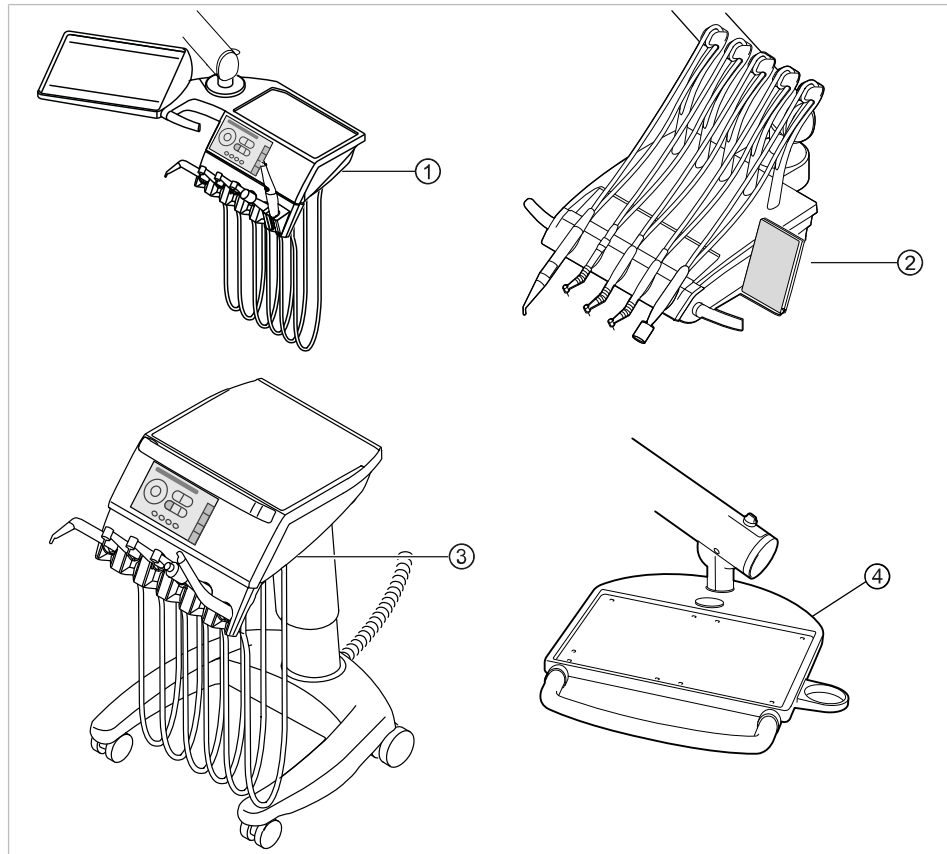


Основание аппарата

- ① Зона клеммы защитного провода ② Щиток главного выключателя
③ Импульсный источник питания

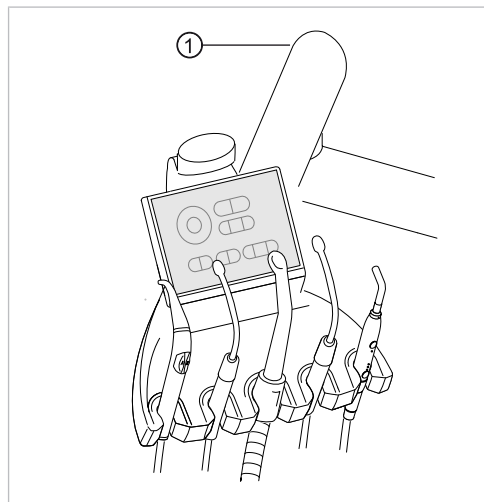


- ① Спинка Progress: спинка кресла ② Спинка Comfort: крепежный винт со снятой прокладкой



- ① Модуль врача T: нижняя часть стола
- ③ Тележка модуля врача: нижняя часть стола

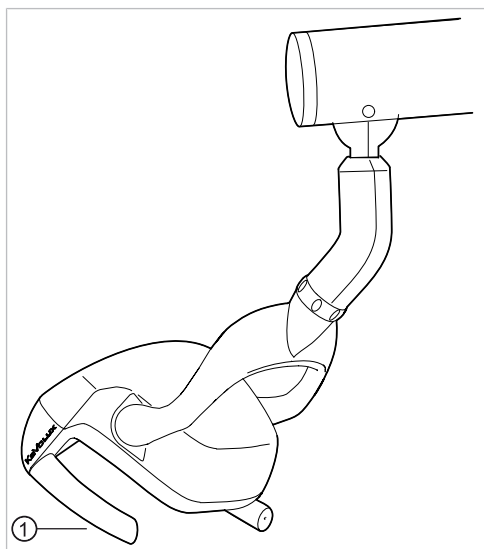
- ② Модуль врача S: нижняя часть стола
- ④ Сервисный столик: крепежный винт на нижней стороне сервисного столика



- ① Кронштейн при снятой крышке

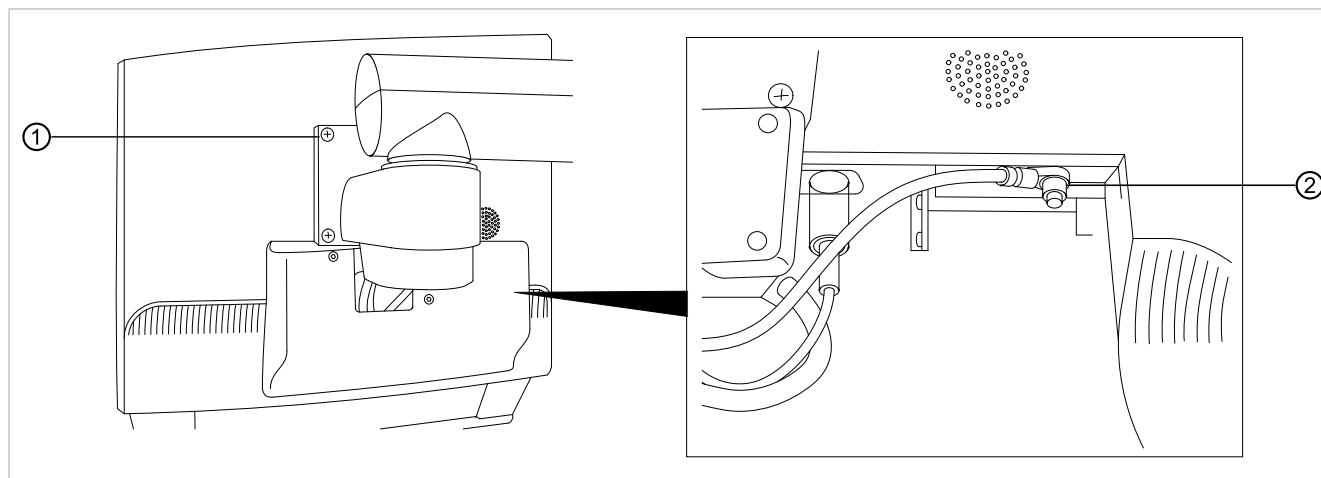
Обследование стоматологической лампы с помощью пробника

Стоматологическая лампа KaVoLUX 540 LED U



- ① Крепежный винт удерживающего захвата при снятой удерживающей втулке

Проверка монитора с помощью испытательного щупа



- ▶ Коснитесь точки измерения ① испытательным щупом.
- или**
- ▶ Коснитесь точки измерения ② испытательным щупом, предварительно сняв крышку дисплея.

Измерение сопротивления дополнительных приборов

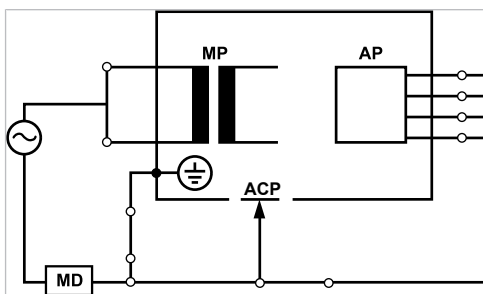
См. также:

- ▣ 8 Приложение - дополнительные точки измерения защитного провода, Страница 182

Измерение тока съемных приборов

Предельное значение

< 10 мА (максимальное значение!)



Класс защиты 1

⚠ ПРЕДУПРЕЖДЕНИЕ!

Электрический ток.

Смерть или травмирование в результате удара электрическим током.

- ▶ Измерение рабочего тока в приборах класса защиты I проводить только после проверки защитного провода.

⚠ ПРЕДУПРЕЖДЕНИЕ!

Электрический ток.

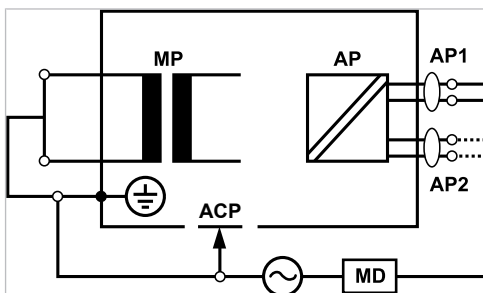
Смерть или травмирование в результате удара электрическим током.

- ▶ Перед подсоединением стоматологической установки к прибору проверки безопасности отсоединить стоматологическую установку от сети заказчика.

Измерение тока утечки съемных приборов

Предельное значение

< 5 мА (максимальное значение)



Класс защиты 1

⚠ ПРЕДУПРЕЖДЕНИЕ!

Электрический ток.

Смерть или травмирование в результате удара электрическим током.

- ▶ Измерение тока утечки для приборов класса защиты I проводите только после проверки защитного провода.

⚠ ПРЕДУПРЕЖДЕНИЕ!

Электрический ток.

Смерть или травмирование в результате удара электрическим током.

- ▶ Перед подсоединением стоматологической установки к прибору проверки безопасности отсоединить стоматологическую установку от сети заказчика.

**Указание**

При проверке медицинских электрических приборов с несколькими узлами их необходимо подсоединять последовательно. Результаты измерений не должны превышать предельные значения. Узлы, не участвующие в измерении, должны оставаться открытыми.

**Указание**

Дополнительное измерение тока утечки узлов типа В должно проводиться только в том случае, если это требуется в инструкциях изготовителя (см. сопроводительную документация).

**Указание**

Для узлов типа В обычно не требуется отдельное измерение. Используемые части подсоединяются к корпусу (см. рисунок), и учитываются при измерении тока утечки корпуса, причем действуют те же допустимые значения.

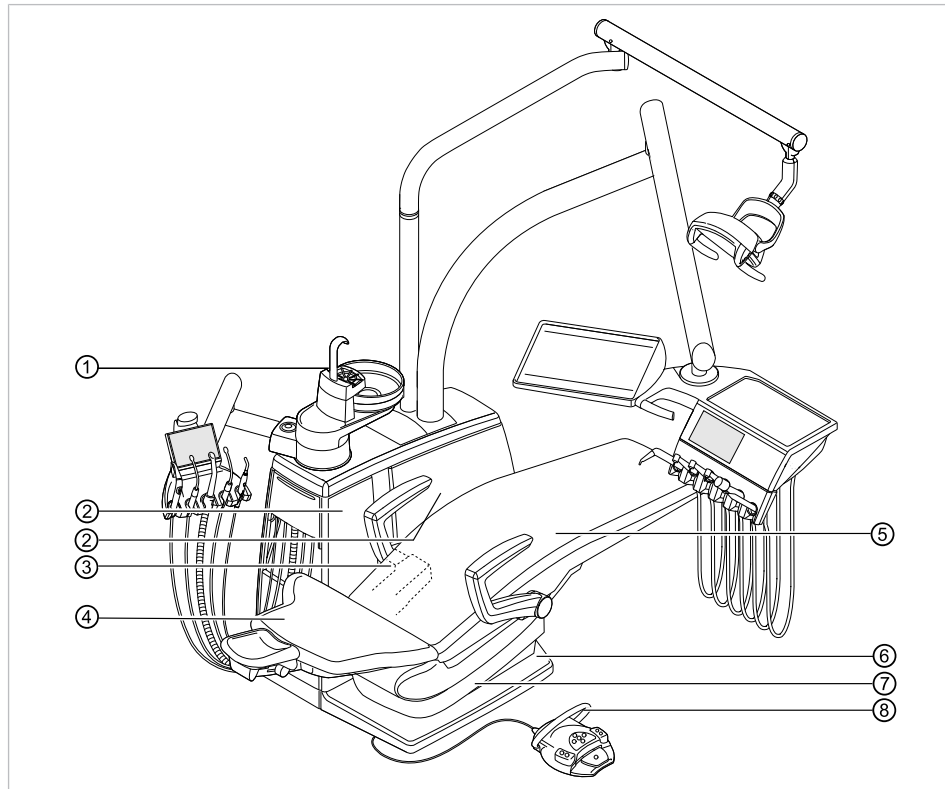
7.2.4 Проверка работоспособности

При всех проверках работоспособности должны выполняться следующие условия.

- Должны быть гарантированы основные функции стоматологической установки.
- Стоматологическая установка должна быть пригодна к эксплуатации.
- Не должно быть каких-либо неполадок, шумов, износа и т. д.

Следующий список является примерным и неполным.

- Проверка работоспособности устройств аварийного отключения (см. рисунок ниже)
- Работоспособность главного выключателя прибора
- Функционирование индикации на дисплее
- Проверка работоспособности выключателя на подставке на модуле врача и блоке ассистента
- Проверка работоспособности трех- и многофункционального наконечника — прочность посадки канюли
- Проверка работоспособности стоматологической лампы
- Проверка работоспособности всасывающего шланга
- Проверка работоспособности блока ножного управления
- Работоспособность кресла:
 - Перемещение по всем осям
 - Проверка конечного выключателя
- Проверка работоспособности ...



Устройства аварийного отключения

- | | | | |
|---|-------------------------|---|--|
| ① | Блок пациента | ② | Внутренняя сторона боковой
стенки В
E70 Vision: внутренняя сторона
боковой стенки А |
| ③ | E80 Vision: кожух опоры | ④ | Спинка |
| ⑤ | Сиденье | ⑥ | Контактная панель на подножке |
| ⑦ | Нижняя часть сиденья | ⑧ | Скоба на (беспроводном) блоке
ножного управления |

7.2.5 Оценка состояния и документация

Указание

Все проверки должны быть подробно документированы. Документация должна содержать следующие данные:

- ▶ Указание места проверки
- ▶ Фамилия инспектора
- ▶ Обозначение проверяемого прибора (например тип, серийный номер)
- ▶ Проверки и измерения
- ▶ Данные, тип и результаты измерений, полученные при визуальной проверке
- ▶ Данные, тип и результаты измерений
- ▶ Данные, тип и результаты измерений, полученные при проверке работоспособности
- ▶ Средства измерения и контроля с указанием серийного номера/номера средства контроля и межкалибровочного интервала
- ▶ Завершающая оценка
- ▶ Дата и подпись инспектора



В конце раздела «Контроль техники безопасности» находится образец отчета о проверке, который следует скопировать. KaVo рекомендует использовать этот образец.



Указание

После проверки, ремонта или установки необходимо проверить, можно ли перевести медицинский электрический прибор или систему обратно в состояние, пригодное для целевого использования, прежде чем вводить его в эксплуатацию.



Указание

Если безопасность проверенного медицинского электрического прибора или системы не подтверждена, например, проверка не дала положительных результатов, необходимо дать его соответствующую характеристику и описание возникающих рисков в письменном виде и передать этот документ в ОТВЕТСТВЕННУЮ ОРГАНИЗАЦИЮ (как правило, эксплуатирующей компании). В случае, если неисправности устранены, данное действие не требуется. Однако ошибки должны быть зафиксированы в протоколе проверки.

7.3 Протокол проверки техники безопасности [STK]**Протокол проверки техники безопасности [STK]**

Пользователь	Проверяющая организация																		
<input type="checkbox"/> Проверка перед вводом в эксплуатацию <input type="checkbox"/> Повторная проверка <input type="checkbox"/> Проверка после ремонта	Дата проверки: <input style="width: 100%;" type="text"/>																		
Изготовитель: <input style="width: 100%;" type="text"/> Аппарат: <input style="width: 100%;" type="text"/> Серийный номер: <input style="width: 100%;" type="text"/> Идент. номер: <input style="width: 100%;" type="text"/>	следующая повторная проверка необходима через <table border="1" style="display: inline-table; border-collapse: collapse;"> <tr> <td style="width: 20px; text-align: center;">6</td> <td style="width: 20px; text-align: center;">12</td> <td style="width: 20px; text-align: center;">18</td> <td style="width: 20px; text-align: center;">24</td> </tr> </table> месяцев	6	12	18	24														
6	12	18	24																
Проверка согласно: IEC 62353 Класс защиты: <table border="1" style="display: inline-table; border-collapse: collapse;"><tr><td style="width: 20px; text-align: center;">I</td><td style="width: 20px; text-align: center;">II</td></tr></table> Сетевое соединение: надежно подключено Рабочая часть тип: <table border="1" style="display: inline-table; border-collapse: collapse;"><tr><td style="width: 20px; text-align: center;">B</td><td style="width: 20px; text-align: center;">BF</td></tr></table>	I	II	B	BF	Использованное измерительное устройство Изделие: <input style="width: 100%;" type="text"/> Тип: <input style="width: 100%;" type="text"/>														
I	II																		
B	BF																		
Проверка: Визуальный контроль:	<table border="1" style="width: 100%; border-collapse: collapse;"> <thead> <tr> <th colspan="2" style="text-align: center;">Проверка пройдена</th> </tr> <tr> <th style="width: 50%; text-align: center;">да</th> <th style="width: 50%; text-align: center;">нет</th> </tr> </thead> <tbody> <tr> <td style="text-align: center;"><input type="checkbox"/></td> <td style="text-align: center;"><input type="checkbox"/></td> </tr> </tbody> </table>	Проверка пройдена		да	нет	<input type="checkbox"/>	<input type="checkbox"/>												
Проверка пройдена																			
да	нет																		
<input type="checkbox"/>	<input type="checkbox"/>																		
Измерения:	<table border="1" style="width: 100%; border-collapse: collapse;"> <thead> <tr> <th style="width: 60%;"></th> <th colspan="2" style="text-align: center;">Измеренная величина</th> </tr> </thead> <tbody> <tr> <td>Сопrotивление защитного провода</td> <td style="width: 20%; text-align: center;"><input type="checkbox"/></td> <td style="width: 20%; text-align: center;"><input type="checkbox"/></td> </tr> <tr> <td>Ток утечки заменяющих приборов (EGA) (см. рис. 3)</td> <td style="text-align: center;"><input type="checkbox"/></td> <td style="text-align: center;"><input type="checkbox"/></td> </tr> <tr> <td>Ток утечки эквивалента пациента (EPA) (см. рис. 6)</td> <td style="text-align: center;"><input type="checkbox"/></td> <td style="text-align: center;"><input type="checkbox"/></td> </tr> <tr> <td>Сопrotивление изоляции</td> <td style="text-align: center;"><input type="checkbox"/></td> <td style="text-align: center;"><input type="checkbox"/></td> </tr> <tr> <td>Проверка работоспособности <small>(согласно техническим характеристикам изделия)</small></td> <td style="text-align: center;"><input type="checkbox"/></td> <td style="text-align: center;"><input type="checkbox"/></td> </tr> </tbody> </table>		Измеренная величина		Сопrotивление защитного провода	<input type="checkbox"/>	<input type="checkbox"/>	Ток утечки заменяющих приборов (EGA) (см. рис. 3)	<input type="checkbox"/>	<input type="checkbox"/>	Ток утечки эквивалента пациента (EPA) (см. рис. 6)	<input type="checkbox"/>	<input type="checkbox"/>	Сопrotивление изоляции	<input type="checkbox"/>	<input type="checkbox"/>	Проверка работоспособности <small>(согласно техническим характеристикам изделия)</small>	<input type="checkbox"/>	<input type="checkbox"/>
	Измеренная величина																		
Сопrotивление защитного провода	<input type="checkbox"/>	<input type="checkbox"/>																	
Ток утечки заменяющих приборов (EGA) (см. рис. 3)	<input type="checkbox"/>	<input type="checkbox"/>																	
Ток утечки эквивалента пациента (EPA) (см. рис. 6)	<input type="checkbox"/>	<input type="checkbox"/>																	
Сопrotивление изоляции	<input type="checkbox"/>	<input type="checkbox"/>																	
Проверка работоспособности <small>(согласно техническим характеристикам изделия)</small>	<input type="checkbox"/>	<input type="checkbox"/>																	
Дефекты/замечания/оценка																			
Общая оценка: <input type="checkbox"/> Неполадки или дефекты безопасности не были обнаружены <input type="checkbox"/> Прямой угрозы нет; обнаруженные дефекты могут быть устранены в короткий срок . <input type="checkbox"/> Необходимо вывести устройство из эксплуатации до устранения неполадок ! <input type="checkbox"/> Устройство не соответствует требованиям, рекомендуется произвести модификацию/замену компонентов/вывести из эксплуатации.																			
Дата/Подпись																			

8 Приложение - Дополнительные точки замеров

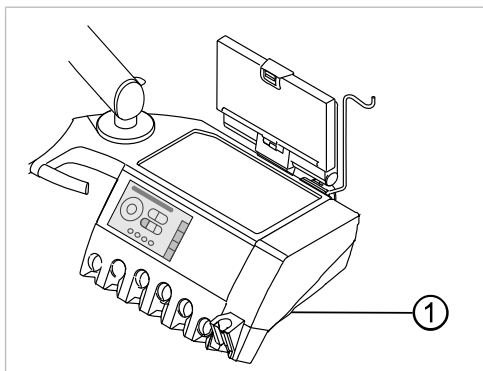


Указание

Для принадлежностей, которые не указаны в данном документе, следует соблюдать предписания соответствующих инструкций по применению. Пример: ERGOcam 5.

8.1 Дополнительные точки взятия отсчетов SL X для измерения защитного кабеля

Модуль ERGOcam One



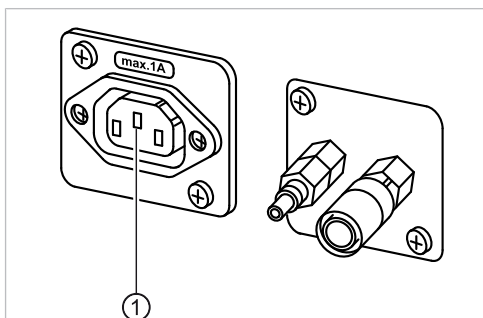
① Винты нижней части корпуса



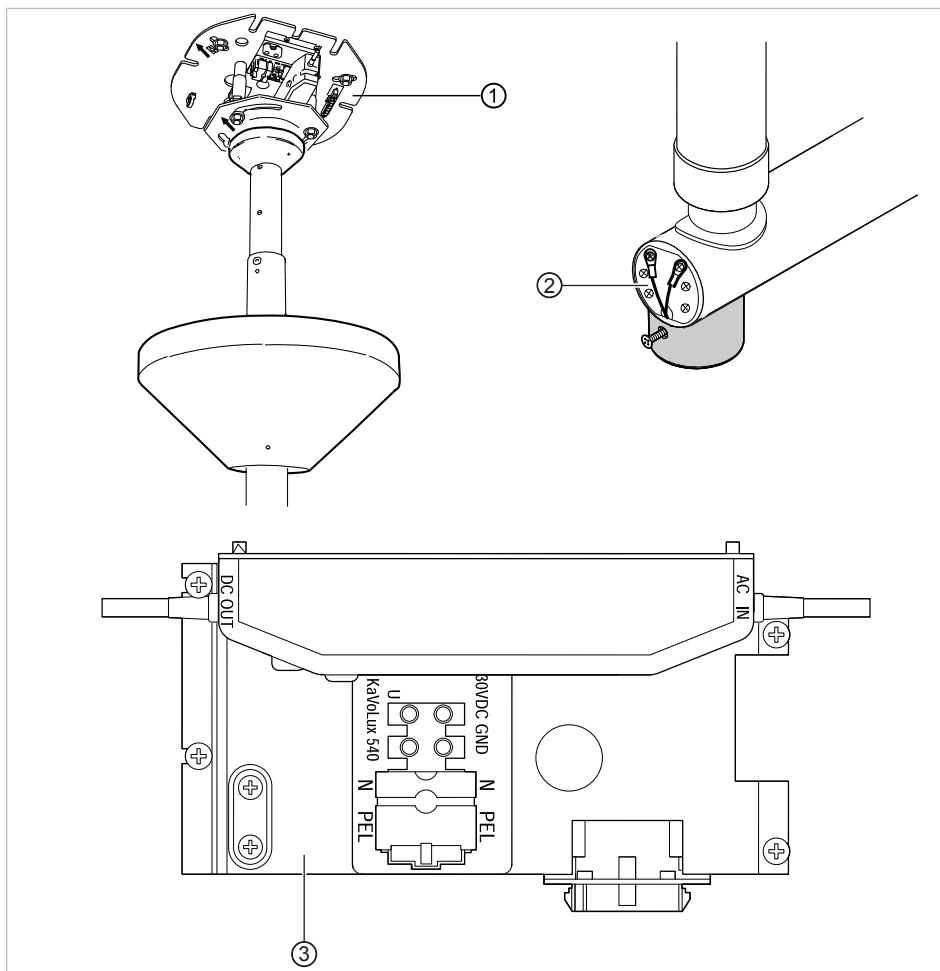
Указание

Модули не заземлены с помощью защитного провода. При высоком сопротивлении защитного провода SL необходимо улучшить электрическое соединение между модулем и элементом врача. Это может возникнуть, например, в случае наличия стопорной шайбы на соединительном болте.

Устройство для подключения внешних устройств



► Пробник установить на средний контакт ①.

Узел переходника стоматологической лампы

- ① Переходник опорной плиты ② Место подключения защитного провода
- ③ Зона клеммы защитного провода

8.2 Дополнительные точки замеров AP X для измерений EGA-/EPA**Указание**

Дополнительные точки замеров AP X должны быть предусмотрены при дополнительном оснащении, например, при наличии дополнительных приборов, камеры мультимедийной системы и т. д.

9 Устранение неисправностей



Указание

При неисправностях отдельных инструментов (например, турбины, двигателя, камеры, Satelec Mini LED и т. д.) соблюдать отдельные инструкции по эксплуатации и уходу.

Неисправность	Причина	Устранение
Аппарат не запускается.	Выключите главный выключатель.	<ul style="list-style-type: none"> ▶ Включить главный выключатель.
Аппарат не запускается.	Сработал главный предохранитель.	<ul style="list-style-type: none"> ▶ Отсоедините устройство от сети ▶ Проверьте главный предохранитель и при необходимости замените. Главный предохранитель находится рядом с главным выключателем. ▶ Для этого откройте штыковой затвор и замените слаботочный предохранитель. 220, 230, 240 В переменного тока: Т 6,3 Н Арт. № 0.223.2783); (100, 110, 120, 130 В переменного тока: Т 10 Н Арт. № 1.007.2529) ▶ После этого снова закройте штыковой затвор при помощи отвертки.
Отсутствует спрей на инструментах	Не выбрано предварительно использование спрея	▶ Задать предварительно использование спрея
	Закрыт регулировочный винт на инструменте.	▶ Отвернуть регулировочный винт на инструменте.
	Закрыт главный кран врачебного кабинета.	▶ Открыть главный кран врачебного кабинета.
	Не включен компрессор	▶ Включить компрессор.
Вода в рециркуляционном фильтре.	Повреждены уплотнительные кольца на соединительной муфте MULTIflex.	▶ Заменить все уплотнительные кольца на соединительной муфте MULTIflex.

Неисправность	Причина	Устранение
Не идет отсос через отсасывающие шланги.	Отсасывающее устройство не включено или неисправно.	▶ Включите отсасывающее устройство или устраните неисправность на отсасывающем устройстве.
	Заслонки на конических элементах всасывающих шлангов закрыты.	▶ Откройте заслонки.
	Забиты сита в селективных клапанах.	▶ Заменить сита.
	Нажата педаль.	▶ Выполнить сброс педали.
Кресло пациента не двигается.	Активировано защитное отключение. Ножная педаль нажата.	▶ Проконтролировать защитное отключение и устранить причину отключения.
Дисплей без индикации	Ошибка шины/аппаратная ошибка	▶ Выключите и включите аппарат снова. ▶ Если проблема возникнет вновь, обратитесь в сервисную службу.
Блок управления не функционирует	Ошибка шины/аппаратная ошибка	▶ Выключите и включите аппарат снова. ▶ Если проблема возникнет вновь, обратитесь в сервисную службу.
Одновременно работают несколько инструментов.	Аппаратная ошибка	▶ Прекратите работать, обратитесь в сервисную службу.
Стоматологическая установка не имеет связи с ножной радиопедалью. Звуковой сигнал на стоматологической установке.	Ножная радио-педаль выключена.	▶ Проверить и, при необходимости, включить выключатель на ножной педали.
	Ножная радио-педаль вне зоны досягаемости.	▶ Ножную радио-педаль внести в зону досягаемости стоматологической установки.
	Нарушение радиосвязи или низкий уровень заряда аккумулятора	▶ Проверить индикатор состояния на ножной педали. Желтый: низкий уровень заряда аккумулятора Нет индикации: нарушение радиосвязи ▶ Зарядить аккумулятор.
Ножная радио-педаль больше не переключается в центральное положение.		▶ Зарядить аккумулятор.

9 Устранение неисправностей

Неисправность	Причина	Устранение
Изображение на камере только в черно-белом цвете.	Помехи, вызванные электрическим или электромагнитным излучением других приборов.	▶ Перезапустите ПК, на котором установлена программа CONEXIO.
Изображение камеры застывает без нажатия пусковой кнопки или блока ножного управления. Изображение камеры не возвращается в режим «живого» видеоизображения.	Помехи, вызванные электрическим или электромагнитным излучением других приборов.	▶ Уложите камеру обратно в держатель и извлеките ее снова.
Изображение камеры застывает без нажатия пусковой кнопки или блока ножного управления. Повторное извлечение камеры из держателя не решило проблему.	Помехи, вызванные электрическим или электромагнитным излучением других приборов.	▶ Перезапустите программу.
Изображение камеры застывает без нажатия пусковой кнопки или блока ножного управления. Монитор отключается.	Помехи, вызванные электрическим или электромагнитным излучением других приборов.	▶ Перезапустите модуль врача и CONEXIO-PC.

Другие предупреждающие сообщения

Неисправность	Причина	Устранение
Сигнал подается каждые десять секунд, появляется сообщение о состоянии.	Емкость для Oxugenal пустая.	▶ Заполните емкость для Oxugenal.
Сигнал звучит десять раз.	Емкость для Oxugenal переполнена.	▶ Больше не наполнять емкость для Oxugenal.

Неисправность	Причина	Устранение
Звучит мелодия.	Отделитель амальгамы CAS1 заполнен на 95 %.	▶ Замените емкость для амальгамы.
	Отделитель амальгамы CAS1 неисправен.	▶ См. также: Инструкцию по эксплуатации CAS1 или ▶ Воспользуйтесь услугами технического специалиста.
Сигнал раздается каждую секунду.	Выключатель утечки распознает вытекающую воду.	▶ Удалите воду из корпуса прибора. При необходимости обратитесь к техническим специалистам для устранения утечки.

Сообщения об ошибках на сенсорном экране

Неисправность	Причина	Устранение
Сообщение о состоянии: «Блок контроллера не опознан»	Неисправность кабеля или электронного оборудования.	▶ Воспользуйтесь услугами технического специалиста.
Сообщение о состоянии: «Амальгамоотделитель»	Неисправность амальгамоотделителя.	▶ Воспользуйтесь услугами технического специалиста. ▶ Обратите внимание на предупреждающее указание на амальгамоотделителе. См. также: Инструкция по эксплуатации с амальгамоотделителя
	Аварийное отключение вентиля (только при установленном внешнем отсосе)	▶ Воспользуйтесь услугами технического специалиста.
Короткое замыкание МОП-транзистора		▶ Выключите аппарат. ▶ Поручите ремонт техническим специалистам.
Деактивация привода с помощью программного обеспечения кресла		▶ Выключите аппарат. ▶ Поручите ремонт техническим специалистам.
Неисправен нагрев спрея Бойлер/нагреватель не работает		▶ Выключите аппарат. ▶ Поручите ремонт техническим специалистам.

10 Данные по электромагнитной совместимости в соответствии с IEC 60601-1-2

10.1 Электромагнитное излучение

Данное изделие предназначено для предприятий с указанными ниже условиями окружающей электромагнитной среды. Покупателю или пользователю следует позаботиться о том, чтобы изделие эксплуатировалось в сходных условиях.

Измерение излучения помех	Соответствие	Окружающая электромагнитная среда — руководящие указания
Высокочастотные излучения согласно CISPR 11	Группа 1	Данное изделие использует ВЧ-энергию исключительно для внутренней работы. Поэтому излучение высоких частот аппаратом крайне незначительно, и создание помех для расположенных рядом электронных приборов маловероятно.
Высокочастотные излучения согласно CISPR 11	Класс В	Данное изделие предназначено для использования в любых учреждениях, в том числе расположенных в жилой зоне, и пригодно для непосредственного подключения к общей сети коммуникаций городского хозяйства, с помощью которой осуществляется снабжение жилых зданий.
Излучение гармонических составляющих высшего порядка согласно IEC 61000-3-2	Класс А	Данное изделие предназначено для использования в любых учреждениях, в том числе расположенных в жилой зоне, и пригодно для непосредственного подключения к общей сети коммуникаций городского хозяйства, с помощью которой осуществляется снабжение жилых зданий.
Излучение от колебаний напряжения/мерцание изображения согласно IEC 61000-3-3	соответствует	Данное изделие предназначено для использования в любых учреждениях, в том числе расположенных в жилой зоне, и пригодно для непосредственного подключения к общей сети коммуникаций городского хозяйства, с помощью которой осуществляется снабжение жилых зданий.

10.2 Устойчивость к электромагнитным помехам


Данное изделие предназначено для предприятий с указанными ниже условиями окружающей электромагнитной среды. Покупателю или пользователю следует позаботиться о том, чтобы изделие эксплуатировалось в сходных условиях.

Испытания на помехоустойчивость	Контрольный уровень по стандарту IEC 60601	Уровень соответствия	Окружающая электромагнитная среда — руководящие указания
Защита от электростатического разряда (ESD) согласно IEC 61000-4-2	± 6 кВ контактный разряд ± 8 кВ воздушный разряд	± 2/4/6 кВ контактный разряд ± 2/4/8 кВ воздушный разряд	Полы должны быть выполнены из дерева или бетона или облицованы керамической плиткой. Если полы имеют синтетическое покрытие, необходимо выдерживать относительную влажность воздуха не ниже 30 %.
Кратковременные электрические помехи при переходных процессах/всплески согласно IEC 61000-4-4	± 2 кВ для сети ± 1 кВ для входа и для выхода	± 2 кВ для сети	Качество питающего напряжения должно отвечать обычным требованиям для рабочих и медицинских помещений.
Импульсное напряжение (выбросы тока) согласно IEC 61000-4-5	± 1 кВ: напряжение внешний провод — внешний провод ± 2 кВ: напряжение внешний провод — земля	± 1 кВ: напряжение внешний провод — внешний провод ± 2 кВ: напряжение внешний провод — земля	Качество питающего напряжения должно отвечать обычным требованиям для рабочих и медицинских помещений.
Падения напряжения, кратковременные перемены и колебания напряжения питания согласно IEC 61000-4-11	< 5 % U_T (> 95 % резкое падение) на 1/2 периода 40 % U_T (60 % резкое падение) на 5 периодов 70 % U_T (30 % резкое падение) на 25 периодов < 5 % U_T (> 95 % резкое падение) на 5 с (250 периодов)	< 5 % U_T (> 95 % резкое падение) на 1/2 периода 40 % U_T (60 % резкое падение) на 5 периодов 70 % U_T (30 % резкое падение) на 25 периодов < 5 % U_T (> 95 % резкое падение) на 5 с (250 периодов)	Качество напряжения питания должно соответствовать типичным условиям больницы или предприятия. Если пользователю изделия требуется бесперебойная работа аппарата даже при возникновении сбоев энергоснабжения, рекомендуем воспользоваться блоком бесперебойного питания или питанием от батареи.
Магнитное поле при частоте напряжения (50/60 Гц) согласно IEC 61000-4-8	3 А/м	3 А/м	Магнитное поле при частоте сети должно соответствовать стандартным величинам, установленным для рабочих и медицинских помещений.

Примечание: U_T - сетевое переменное напряжение перед применением испытательного уровня.

10.3 Устойчивость к электромагнитным помехам

Данное изделие предназначено для предприятий с указанными ниже условиями окружающей электромагнитной среды. Покупателю или пользователю следует позаботиться о том, чтобы изделие эксплуатировалось в сходных условиях.

Испытания на помехоустойчивость	Контрольный уровень по стандарту IEC 60601	Уровень соответствия	Окружающая электромагнитная среда — руководящие указания
Стойкость к кондуктивным высокочастотным помехам согласно IEC 61000-4-6 Стойкость к излучаемым высокочастотным помехам согласно IEC 61000-4-3	3 V_{eff} 150 кГц—80 МГц вне диапазонов ISM ^a 3 В/м 80 МГц—2,5 ГГц	3 V_{eff} 3 В/м	Запрещается пользоваться портативными и мобильными переносными приборами на расстоянии от данного изделия (включая его провода) меньшем, чем рекомендованное безопасное расстояние, рассчитанное по точному уравнению для его несущей частоты. Рекомендованное безопасное расстояние: $d = 1,17\sqrt{P}$ $d = 1,20\sqrt{P}$ для 80–800 МГц $d = 2,30\sqrt{P}$ для 800 МГц–2,5 ГГц где P — максимальная номинальная мощность передатчика в ваттах (Вт) согласно указаниям производителя передатчика, а d — рекомендуемое безопасное расстояние в метрах (м). ^b Сила поля стационарных передатчиков при любой частоте, согласно данным исследования на месте ^c , должна быть меньше, чем уровень соответствия ^d . Вблизи приборов, на которых изображен следующий графический символ, возможны помехи. 

Примечание 1: Для 80 МГц и 800 МГц действителен более высокий диапазон частот.

Примечание 2: Настоящие рекомендации могут применяться не во всех ситуациях. На распространение электромагнитных волн оказывают влияние процессы поглощения и отражения их от зданий, предметов и людей.

^a Диапазоны частот ISM (для промышленного, научного и медицинского применения) от 150 кГц и 80 МГц это 6,765–6,795 МГц; 13,553–13,567 МГц; 26,957–27,283 МГц и 40,66–40,70 МГц.

^bУровень соответствия в диапазонах частоты от 150 кГц до 80 МГц и от 80 МГц до 2,5 ГГц установлен для уменьшения вероятности того, что мобильное/переносное устройство связи будет создавать помехи, если оно

10 Данные по электромагнитной совместимости в соответствии с IEC 60601-1-2 | 10.4 Рекомендуемые безопасные расстояния между переносными и мобильными высокочастотными устройствами связи и данным изделием случайно окажется в непосредственной близости от пациента. По этой причине в формулу включен дополнительный коэффициент 10/3, который учитывается для передатчиков в этих диапазонах частоты.

Силу поля стационарных передатчиков, таких, как, например, базы радиотелефонов и наземных мобильных радиоприборов, любительские радиостанции, AM- и FM-радио- и телевизионные передатчики теоретически нельзя точно определить заранее. Для определения параметров окружающей электромагнитной среды при наличии стационарных высокочастотных передатчиков необходимо провести исследование данного места. Если измеренная напряженность поля в месте использования данного изделия превосходит указанный выше уровень соответствия, то в месте использования изделия необходимо понаблюдать за ним, чтобы убедиться в его нормальном функционировании. Если наблюдаются необычные характеристики, возможно, потребуется принять дополнительные меры, например, по-другому развернуть изделие или переставить его на другое место.

Во всем диапазоне частот от 150 кГц до 80 МГц напряженность поля должна быть меньше 1 В/м.

10.4 Рекомендуемые безопасные расстояния между переносными и мобильными высокочастотными устройствами связи и данным изделием

Данное изделие предназначено для работы в условиях окружающей электромагнитной среды, при которых ВЧ-помехи контролируются. Клиент или пользователь данного изделия может исключить электромагнитные помехи, соблюдая минимальные расстояния между переносными и мобильными высокочастотными устройствами связи (передатчиками) и данным изделием, рекомендованные ниже в соответствии с выходной мощностью средств связи.

Номинальная мощность P передатчика, в Вт	Безопасное расстояние в зависимости от частоты передатчика, в м		
	150 кГц–80 МГц $d=1,17 \sqrt{P}$	80 МГц–800 МГц $d=1,20 \sqrt{P}$	800 МГц–2,5 ГГц $d=2,3 \sqrt{P}$
0,01	0,12	0,12	0,23
0,1	0,37	0,38	0,73
1	1,17	1,20	2,3
10	3,69	3,79	7,27
100	11,7	12	23
U1 = уровень соответствия согласно 4-6: 3 В _{eff} E1 = уровень соответствия согласно 4-3: 3 В/м			
Коэффициент	[3,5/U1]	[12/E ₁]	[23/E ₁]

Для передающего устройства, номинальная мощность которого в вышеприведенной таблице не указана, можно рассчитать рекомендуемое безопасное расстояние d в метрах (м) по уравнению, которое относится к соответствующему столбцу, причем номинальная мощность передающего устройства P в ваттах (Вт) соответствует характеристикам, которые приводит его изготовитель.

ПРИМЕЧАНИЕ 1 Для 80 МГц и 800 МГц действителен более высокий диапазон частот.

10 Данные по электромагнитной совместимости в соответствии с IEC 60601-1-2 | 10.4 Рекомендуемые безопасные расстояния между переносными и мобильными высокочастотными устройствами связи и данным изделием

ПРИМЕЧАНИЕ 2 Настоящие рекомендации могут применяться не во всех ситуациях. На распространение электромагнитных волн оказывают влияние процессы поглощения и отражения их от зданий, предметов и людей.



1.011.0598 · Fk · 20180621 - 8 · ru

Представительство в России :

ООО «КаВо Дентал Руссланд»,
195112, Россия, г. Санкт-Петербург, Малоохтинский пр.,
д. 64, литера В, помещение 26Н.
Тел.: +7 (812) 324-42-12, факс: +7 (812) 324-20-53;
Рекламации направлять по адресу:
E-mail: kavo@kavodental.ru
www.kavodental.ru

Сервисная служба KaVo в Санкт-Петербурге :

Тел.: +7 (812) 324-13-61, факс: +7 (812) 324-20-80;
E-mail: Service.russia@kavo.com

KAVO
Dental Excellence