



АКСЕССУАРЫ

для операционных столов BRUMABA



brumaba
OPERATING TABLE SYSTEMS

Для проведения эффективного лечения Вам необходимы **АКСЕССУАРЫ** для операционных столов, которые Вы можете использовать в любой момент и при любой операции. **ОПЕРАЦИОННЫЕ СТОЛЫ BRUMABA** продуманы до мельчайших деталей таким образом, чтобы их можно было **ОПТИМАЛЬНО** оснастить для любого направления в хирургии.

Все несущие элементы изготовлены из цельной **НЕРЖАВЕЮЩЕЙ** стали, вся обивка герметична в соответствии с **ГИГИЕНИЧЕСКИМИ НОРМАМИ**. Чтобы во время операции Вы не тратили время и внимание на ненужные перемещения и манипуляции, мы позаботились о том, чтобы все компоненты были **МАКСИМАЛЬНО ЛЕГКИМИ** по весу и простыми в использовании. Все аксессуары изготовлены с учетом **МАКСИМАЛЬНОЙ ЭРГОНОМИЧНОСТИ** и идеально соответствуют нуждам врача.

Качество не может возникнуть случайно, этого принципа мы придерживаемся при разработке всей нашей продукции.

СОДЕРЖАНИЕ

- 04 МОНТАЖ И МЕХАНИЗМЫ РЕГУЛИРОВКИ
- 05 КРЕПЕЖИ ДЛЯ АКСЕССУАРОВ
- 06 ШАРНИРНОЕ СОЕДИНЕНИЕ
- 07 ШАРООБРАЗНОЕ СОЕДИНЕНИЕ

- 08 ОБЛАСТЬ ГОЛОВЫ
- 10 ПОДГОЛОВНИКИ
- 11 ОПОРЫ ДЛЯ ОБЛАСТИ ГОЛОВЫ
- 12 УДЛИНИТЕЛЬНЫЕ ВСТАВКИ ДЛЯ ОБЛАСТИ СПИНЫ
- 14 ПОДЛОКОТНИКИ
- 16 ОБЛАСТЬ РУК
- 18 СТОЛИКИ ДЛЯ РУК
- 20 ДЕРЖАТЕЛИ ДЛЯ НОГ
- 22 ДЕРЖАТЕЛЬ ДЛЯ НОГ ПРИ АРТРОСКОПИИ
- 23 ВНЕШНИЕ КРЕПЛЕНИЯ МЭЙФИЛДА
- 24 ДЕРЖАТЕЛИ ДЛЯ АНЕСТЕЗИИ И НАРКОЗА
- 25 ГИБКИЙ ДЕРЖАТЕЛЬ ДЛЯ АНЕСТЕЗИИ
- 26 МЕТАЛЛИЧЕСКИЕ ДЕРЖАТЕЛИ

- 27 ОПОРЫ ДЛЯ ПОЛОЖЕНИЯ НА БОКУ
- 28 ОПОРЫ
- 32 УДЕРЖИВАЮЩИЕ УСТРОЙСТВА
- 33 ВНЕШНИЕ ОПОРЫ
- 35 ДЕРЖАТЕЛИ ДЛЯ ПУЛЬТА РУЧНОГО УПРАВЛЕНИЯ
- 36 РУЧКИ ДЛЯ ПЕРЕДВИЖЕНИЯ ОПЕРАЦИОННОГО СТОЛА
- 37 ДЕРЖАТЕЛЬ ДЛЯ БУМАЖНЫХ ПРОСТЫНЕЙ
- 38 ШТАТИВЫ ДЛЯ ФИЗРАСТВОРОВ
- 39 ПЕРЕХОДНИК ДЛЯ КРЕПЛЕНИЯ АКСЕССУАРОВ ДРУГИХ ПРОИЗВОДИТЕЛЕЙ
- 40 СТОЛИКИ ДЛЯ ИНСТРУМЕНТОВ
- 42 ПОДУШКИ
- 44 ХИРУРГИЧЕСКИЕ ПОКРЫТИЯ И ГИГИЕНИЧЕСКИЕ СРЕДСТВА
- 46 ДОПОЛНИТЕЛЬНЫЕ ОПОРЫ
- 48 МЕДИЦИНСКИЕ ЛОТКИ
- 49 ПЕДАЛЬ НОЖНОГО УПРАВЛЕНИЯ
- 50 АККУМУЛЯТОР И ЗАРЯДНЫЕ УСТРОЙСТВА
- 51 КРЕПЕЖИ ДЛЯ АКСЕССУАРОВ
- 52 ХРАНЕНИЕ АКСЕССУАРОВ



МОНТАЖ И РЕГУЛИРОВКА АКСЕССУАРОВ BRUMABA

Наши операционные столы отличаются многофункциональностью и универсальностью. Именно над этим мы работали долгие годы, развивали эту идею, проводили тестирования. Крепежи для аксессуаров BRUMABA - идеальное решение для комфортного использования аксессуаров, которые в процессе эксплуатации можно регулировать при помощи шарнирного или шарообразного соединения с высокой точностью.



КРЕПЕЖИ ДЛЯ АКСЕССУАРОВ

Крепежи для аксессуаров BRUMABA являются действительно универсальным элементом, надежно соединяющим необходимые Вам аксессуары с операционным столом. Четыре штифта из нержавеющей стали с абсолютной точностью удерживают каждый элемент на своем месте, полностью предотвращая расшатывание. Направляющий профиль операционного стола скошен по нижнему краю для обеспечения максимальной жесткости при закручивании в условиях высокой нагрузки от растяжения или сжатия. Для большего удобства при закручивании винт крепежа для аксессуаров изготовлен из матовой нержавеющей стали. Мы рекомендуем, в зависимости от количества используемых аксессуаров, всегда иметь достаточный запас крепежей.



01

Одним движением руки крепеж для аксессуаров крепится на профиле без предварительного закручивания.



02

Нескольких поворотов винта достаточно для того, чтобы предварительно зафиксировать крепеж на направляющем профиле.



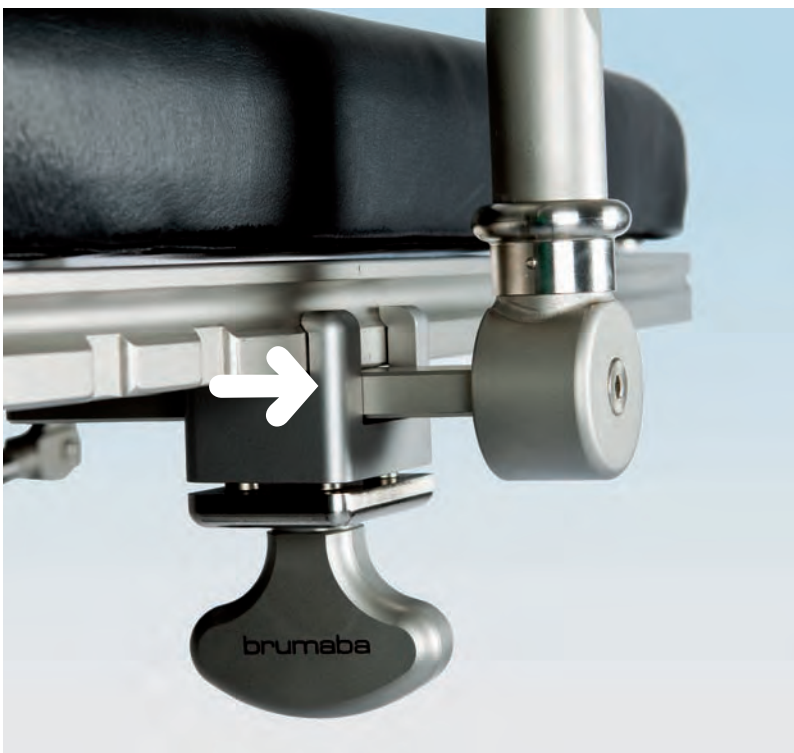
03

Теперь может быть вставлен необходимый аксессуар.



04

Дальнейшим вращением винта все элементы надежно фиксируются на монтажном профиле.



01

Аксессуар точно встает в заданный паз крепежа.

ШАРНИРНОЕ СОЕДИНЕНИЕ

В тех случаях, когда аксессуары должны быть изначально установлены с определенным наклоном или переустановлены в ходе операции, необходимо использовать шарнирное соединение BRUMABA. Это шарнирное соединение отличается высокой точностью и простотой в использовании, его можно переустанавливать буквально одной рукой. Для снятия блокировки достаточно приподнять передвигающую муфту, потянув указательным и средним пальцем за желобок. В таком «вытянутом» положении муфты элемент конструкции может двигаться в обоих направлениях. Если вы отпускаете муфту, то соединение блокируется в ближайшем пазу. Как и все остальные вращающиеся элементы, шарнирное соединение изготовлено из прочной нержавеющей стали.



02

Легким вытягиванием передвигающей муфты производится разблокировка шарнирного соединения, которое затем начинает двигаться в обоих направлениях.



03

При отпуске передвигающей муфты шарнирное соединение тотчас же встает в ближайший паз.



04

Благодаря гладкой конструкции соединения исключена возможность его случайного заедания и приведения в действие.



ШАРООБРАЗНОЕ СОЕДИНЕНИЕ

В тех случаях, когда аксессуары в ходе операции должны перемещаться плавным вращением по всем направлениям, используется шарообразное соединение BRUMABA. Это шарообразное соединение полностью изготовлено из нержавеющей стали, и его можно переустанавливать буквально одной рукой. При помощи зажимной рукоятки – одним движением руки – снимается блокировка, и соединение тотчас начинает двигаться. Как только используемый Вами аксессуар достигает нужного положения, рычаг следует затянуть, зафиксировав положение. Небольшая последующая корректировка возможна в любое время при помощи зажимной рукоятки.



01

Ослабить вращением зажимную рукоятку, слегка вращая муфту. Таким образом, Вы снимаете блокировку шарообразного соединения.



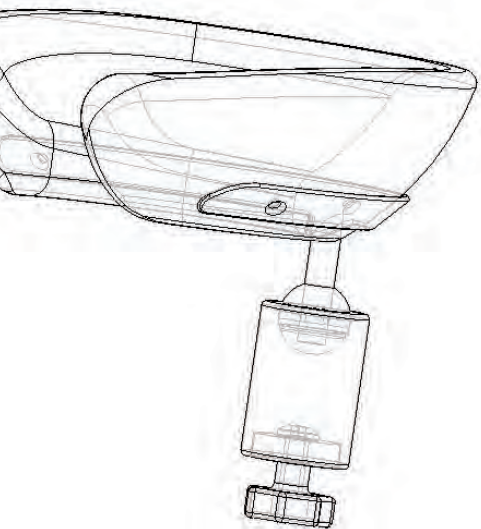
02

Шарообразное соединение вращается во всех направлениях. Затем затянуть зажимную рукоятку.



03

Слегка потянув вниз зажимную рукоятку, Вы освобождаете зажимной рычаг и можете производить корректировки его положения.



Арт.
Z1.043

ПОДХОДИТ ДЛЯ: **FOCUS PRIMUS VARIUS GENIUS**
МОНТАЖ/РЕГУЛИРОВКА: ШАРООБРАЗНОЕ СОЕДИНЕНИЕ
СТР. 07

ОБЛАСТЬ ГОЛОВЫ

ПОЛУКРУГЛАЯ ОПОРА ДЛЯ ГОЛОВЫ



Полукруглая опора для головы относится к важнейшим элементам оснащения наших операционных столов. Шарообразный шарнир с зажимом и регулировкой высоты позволяет найти и зафиксировать очень точное положение головы пациента. Благодаря мягкой, герметичной и гигиеничной обивке эта опора обеспечивает максимально комфортное положение даже при очень длительных операциях.

- Надежная блокировка благодаря шарообразному соединению с зажимом
- Эргономичная форма и качественная обивка

Размер:
Длина: 250 мм - Ширина: 240 мм - Высота: 110 мм

Высота шарообразного соединения:
65 мм



Арт.
Z1.043A

ПОДХОДИТ ДЛЯ: **FOCUS PRIMUS VARIUS GENIUS**
МОНТАЖ/РЕГУЛИРОВКА: ШАРООБРАЗНОЕ СОЕДИНЕНИЕ
СТР. 07

ПОЛУКРУГЛАЯ ОПОРА ДЛЯ ГОЛОВЫ, МАЛАЯ



Малая опора для головы имеет меньший верхний радиус, благодаря чему голова пациента более доступна для операционных манипуляций. Используется в том случае, когда врачу необходим свободный доступ к ушам, подбородку или щекам пациента, или при проведении операций детям.

- Двигается во всех направлениях, благодаря шарообразному шарниру с зажимом
- Специальная форма и размер оставляет доступ к ушам открытым
- Оптимально подходит для ЛОР-операций

Размер:
Длина: 200 мм - Ширина: 210 мм - Высота: 80 мм

Высота шарообразного соединения:
65 мм



Арт.
Z1.029

ПОДХОДИТ ДЛЯ: **FOCUS PRIMUS VARIUS GENIUS**
МОНТАЖ/РЕГУЛИРОВКА: ШАРООБРАЗНОЕ СОЕДИНЕНИЕ
СТР. 07

ПОЛУКРУГЛАЯ ОПОРА ДЛЯ ЛИЦА

Полукруглая опора для лица с мягкой обивкой и большим отверстием для возможности свободно дышать при положении пациента лежа на животе.

- Двигается во всех направлениях, благодаря шарообразному шарниру с зажимом
- Большой вырез для носа, рта и трубки для анестезии
- Мягкий чехол и обивка

Размер обивки:

Длина: 240 мм - Ширина: 200 мм - Высота: 70 мм

Высота шарообразного соединения:

65 мм



Арт.
Z1.154

ПОДХОДИТ ДЛЯ: **FOCUS PRIMUS VARIUS GENIUS**
МОНТАЖ/РЕГУЛИРОВКА: ШАРООБРАЗНОЕ СОЕДИНЕНИЕ
СТР. 07

ПОЛУКРУГЛАЯ ОПОРА ДЛЯ ГОЛОВЫ ПРИ АРТРОСКОПИИ ПЛЕЧЕВОГО СУСТАВА

Эта опора была специально разработана для лучшего доступа при проведении артроскопии плечевого сустава. В сочетании с асимметричной опорой для области спины (арт. Z1.021) пациент может быть размещен на столе наиболее удобным образом. Опора может крепиться к обеим сторонам направляющего профиля операционного стола при помощи дополнительного углового зажима

- Комфортное положение для любых операций в области плеча
- Шарообразное соединение с зажимом для индивидуальной регулировки

Размер:

Длина: 200 мм - Ширина: 210 мм - Высота: 80 мм

Высота шарообразного соединения:

65 мм



Арт.
Z1.095

ПОДХОДИТ ДЛЯ: **FOCUS PRIMUS VARIUS GENIUS**

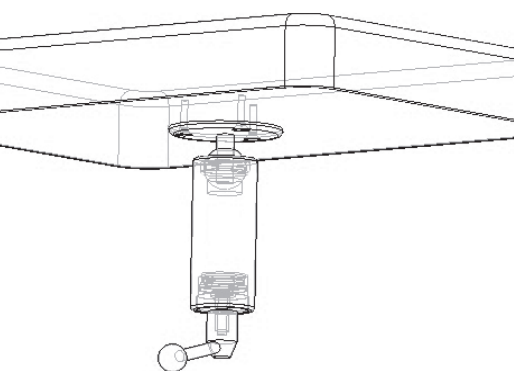
ПОЛУКРУГЛАЯ ОПОРА ДЛЯ ГОЛОВЫ С ФИКСИРУЮЩИМ РЕМНЕМ

Если голова пациента, находящегося под наркозом или в бодрствующем состоянии, не должна двигаться, к примеру, при операциях в области плеч, то Вам не обойтись без фиксирующего ремня для головы из эластичного силикона.

- Мягкий материал предотвращает сдавливание
- Повышенная гигиеничность и дезинфицируемость
- Удобная регулируемая застежка на кнопку

Размеры ремня:

Длина: 900 мм - Ширина: 50 мм



Арт.
Z1.003

ПОДХОДИТ ДЛЯ: **FOCUS PRIMUS VARIUS GENIUS**
МОНТАЖ/РЕГУЛИРОВКА: ШАРОВОЕ СОЕДИНЕНИЕ
СТР. 07



Арт.
Z1.109

ПОДХОДИТ ДЛЯ: **FOCUS PRIMUS VARIUS GENIUS**
МОНТАЖ/РЕГУЛИРОВКА: ШАРОВОЕ СОЕДИНЕНИЕ
СТР. 07

ПОДГОЛОВНИКИ

ПОДГОЛОВНИК



Этот регулируемый подголовник с шарообразным соединением может вращаться во всех направлениях, обеспечивая тем самым всевозможные положения головы. В положении на боку эта модель подголовника способствует выравниванию высоты в области плеч, что очень важно с эргономической точки зрения. Многие хирурги оценили эту модель как очень удобную при операциях в области лица, а также в качестве опоры для запястья.

- Плавный наклон в любую сторону благодаря шарообразному соединению с зажимами
- Мягкая гигиеничная обивка
- Регулировка высоты

Размеры обивки:

Длина: 400 мм Ширина: 300 мм Высота: 50 мм

Высота шарообразного соединения:

110 мм

ПОДГОЛОВНИК МАЛЫЙ



Этот уменьшенный подголовник делает возможным максимально близкий доступ хирурга к оперируемой области. Голова пациента может поворачиваться во всех направлениях. Эта модель также имеет регулировку по высоте для «истинного» положения на боку.

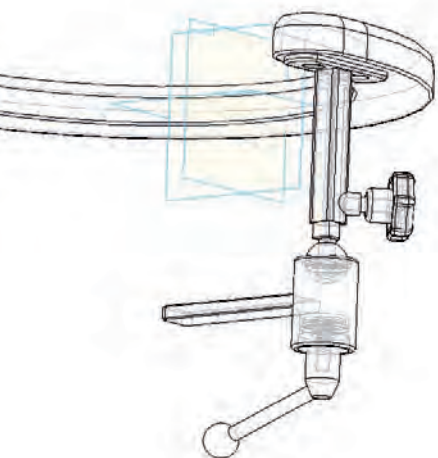
- Шарообразное соединение с блокировкой
- Мягкая гигиеничная обивка
- Великолепно комбинируется с микрохирургической опорой для рук,

Размеры:

Длина: 320 мм - Ширина: 240 мм - Высота: 50 мм

Высота шарообразного соединения:

110 мм



Арт.
Z1.008

ПОДХОДИТ ДЛЯ: **FOCUS PRIMUS VARIUS GENIUS**

МОНТАЖ/РЕГУЛИРОВКА:

КРЕПЕЖИ ДЛЯ АКСЕССУАРОВ

СТР. 05

ШАРООБРАЗНОЕ СОЕДИНЕНИЕ:

СТР. 07

ОПОРЫ ДЛЯ ОБЛАСТИ ГОЛОВЫ

ОПОРА ДЛЯ МИКРОХИРУРГИИ



При длительных операциях или высокоточных операциях в области головы необходима твердая, спокойная рука. Регулируемая по высоте микрохирургическая опора кольцеобразной формы «обрамляет» подголовник и обеспечивает удобную поддержку руки хирурга.

- Мягкая обивка и эргономичное положение руки без напряжения
- Идеальное решение для операций с микроскопом
- Оптимальный наклон благодаря шарообразному соединению

Размер обивки:

Длина: 270 мм – Ширина: 435 мм – Высота: 40 мм
Ширина обивки: 50 мм

Регулировка высоты 210 мм



Арт.
Z1.032

ПОДХОДИТ ДЛЯ: **FOCUS PRIMUS VARIUS GENIUS**

МОНТАЖ/РЕГУЛИРОВКА:

ШАРООБРАЗНОЕ СОЕДИНЕНИЕ:

СТР. 07

ОПОРА ДЛЯ ТРАНСПЛАНТАЦИИ ВОЛОС

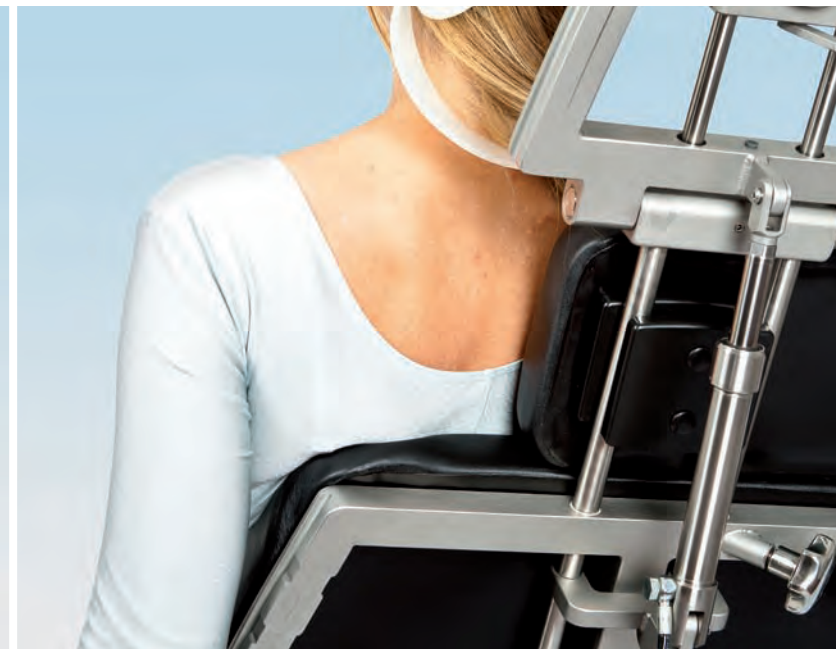


Эта опора с мягкой обивкой обеспечивает оптимальный доступ как к верхней, так и к нижней части головы. Устанавливается в специальной выемке секции для головы и блокируется. Может регулироваться по высоте.

- Мягкая, гигиеничная, дезинфицируемая обивка
- Эргономичное облегание затылка пациента

Размер:

Ø 90 мм, длина 230 мм



Арт.
Z1.021

ПОДХОДИТ ДЛЯ: **FOCUS** **PRIMUS** **VARIUS** **GENIUS**

Если пациент не отличается нестандартными размерами и радикальное увеличение длины стола не требуется, то в большинстве случаев достаточно использовать узкую дополнительную вставку для области спины.

- Мягкая, гигиеничная дезинфицируемая обивка
- Быстрый монтаж

Размер:
Длина: 420 мм - Ширина: 100 мм - Высота: 50 мм

Дополнительная вставка для области спины, узкая для стола Genius: арт. Z1.183

ДОПОЛНИТЕЛЬНАЯ АСИММЕТРИЧНАЯ ВСТАВКА ДЛЯ ОБЛАСТИ СПИНЫ

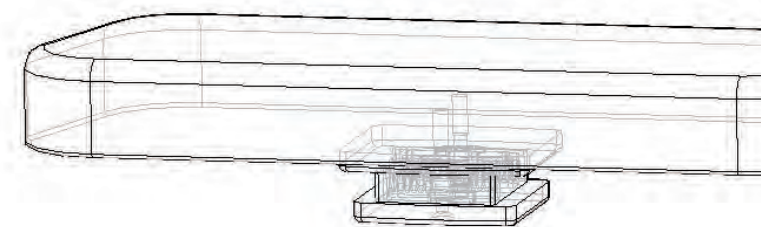
ПРИ АРТРОСКОПИИ ПЛЕЧЕВОГО СУСТАВА



Асимметричная вставка для области спины создает дополнительное пространство для операций в области плеча (положение «шезлонг»). Вместе с полукруглой опорой для головы (арт. Z1.154) может использоваться при операциях, проводимых как с левой, так и с правой стороны тела.

- Мягкая, гигиеничная дезинфицируемая обивка
- Надежное, простое в эксплуатации крепление
- Быстрый монтаж

Размер:
Длина: 270 мм - Ширина: 150 мм - Высота: 50 мм





Арт.
Z1.001

ПОДХОДИТ ДЛЯ: **FOCUS** **PRIMUS** **VARIUS** **GENIUS**

МОНТАЖ/РЕГУЛИРОВКА:

КРЕПЕЖИ ДЛЯ АКСЕССУАРОВ
СТР.05

ШАРООБРАЗНОЕ СОЕДИНЕНИЕ
СТР.07

ПОДЛОКОТНИК

ХИРУРГИЧЕСКИЙ ПОДЛОКОТНИК

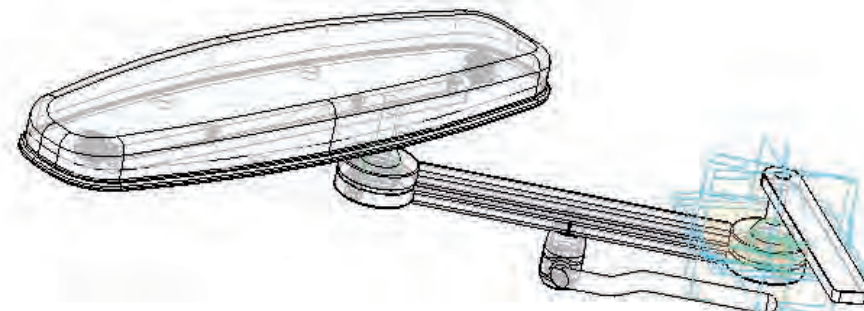


Этот подлокотник с мягкой обивкой, монтируемый на разных уровнях, может использоваться и как боковая опора, и как дополнительная поверхность для области рук при операциях с множеством оперируемых областей. Благодаря двум шарообразным шарнирам подлокотник отводится в сторону и принимает любой необходимый наклон. Продуманный механизм с эксцентриковым рычагом обеспечивает моментальную регулировку и блокировку, края подлокотника оснащены высокопрочным пластиком для дополнительной защиты.

- Быстрая регулировка эксцентриковым рычагом
- Съемная обивка для легкого очищения

Размеры

Длина: 490 мм – Ширина: 140 мм – Высота: 40 мм





Арт.
Z1.104

подходит для: FOCUS PRIMUS VARIUS GENIUS

ПОДЛОКОТНИК С МЯГКОЙ ОБИВКОЙ, УДЛИНЕННЫЙ



Для хирургии молочной железы типично так называемое положение в виде «креста» с широко разведенными руками. В таких случаях целесообразно использовать удлиненный подлокотник. Эта модель также оснащена двумя шарообразными шарнирами и эксцентриковым рычагом.

- Мягкая съемная обивка с зажимами
- Правильное эргономичное положение рук в данной позиции

Размер:

Длина: 690мм - Ширина: 140мм - Высота: 40 мм



Арт.
Z1.188

ПОДХОДИТ ДЛЯ: **FOCUS** **PRIMUS** **VARIUS** **GENIUS**

МОНТАЖ/РЕГУЛИРОВКА:

КРЕПЕНИ ДЛЯ АКСЕССУАРОВ
СТР. 05

ЗВЕЗДОБРАЗНАЯ
РУКОЯТКА

ОБЛАСТЬ РУК

ХИРУРГИЧЕСКАЯ ОПОРА ДЛЯ ПРЕДПЛЕЧИЙ



Опора для предплечий используется для предотвращения падения руки с поверхности стола, для проведения небольших операционных вмешательств, а также для увеличения площади стола при размещении на нем очень крупных пациентов. Опора монтируется к столу практически на одном с ним уровне, регулируется по высоте и по аналогии с большими подлокотниками имеет мягкую обивку и фиксирующий ремень.

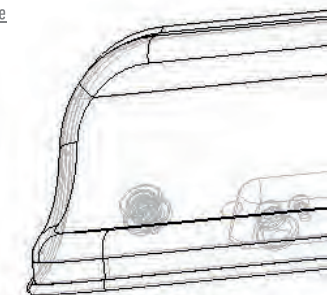
- Альтернатива подлокотникам
- Мгновенное увеличение площади стола для лечения крупных пациентов
- Мягкая съемная обивка на зажимах, легко моется

Размер

Длина: 400 мм - Ширина: 140 мм - Высота: 150 мм

Регулировка по высоте

60 мм - 110 мм





Арт.
Z1.002

ПОДХОДИТ ДЛЯ: **FOCUS** **PRIMUS** **VARIUS** **GENIUS**

МОНТАЖ/РЕГУЛИРОВКА:

КРЕПЕЖИ ДЛЯ АКСЕССУАРОВ
СТР. 05

ШАРНИРНОЕ СОЕДИНЕНИЕ
СТР. 06

БОКОВЫЕ ОПОРЫ ДЛЯ РУК/ РЕМНИ ДЛЯ РУК

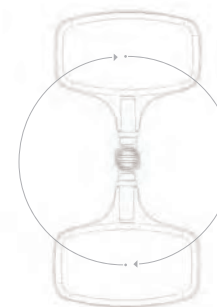


Эта компактная боковая опора для рук с мягкой обивкой крепится к столу сбоку и фиксирует предплечье и верхнюю часть туловища пациента. При перекладывании пациента данная опора при помощи специальной муфты поворачивается через сторону вниз.

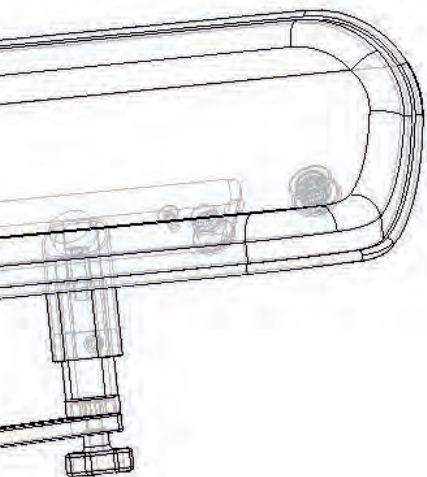
- Быстрый поворот вниз благодаря шарнирному соединению
- Мягкая съемная обивка
- Силиконовый ремень для дополнительной фиксации предплечья

Размер:

Длина: 240 мм - Ширина: 135 мм - Высота: 40 мм



Поворот на 360°





Арт.
Z1.037

ПОДХОДИТ ДЛЯ: **FOCUS** **PRIMUS** **VARIUS** **GENIUS**
 МОНТАЖ/РЕГУЛИРОВКА: КРЕПЕЖИ ДЛЯ АКСЕССУАРОВ СТР. 05 ШАРОВОЕ СОЕДИНЕНИЕ СТР. 07



Арт.
Z1.089

ПОДХОДИТ ДЛЯ: **FOCUS** **PRIMUS** **VARIUS** **GENIUS**
 МОНТАЖ/РЕГУЛИРОВКА: КРЕПЕЖИ ДЛЯ АКСЕССУАРОВ СТР. 05 ШАРОВОЕ СОЕДИНЕНИЕ СТР. 07 ЗВЕЗДОБРАЗНАЯ РУКОЯТКА



СТОЛИКИ ДЛЯ РУК

СТОЛИК ДЛЯ РУК



Для правильного, с точки зрения эргономичности, положения рук пациента мы разработали рабочую поверхность с мягкой обивкой и возможностью проведения рентгена. Шарообразный шарнир дает возможность разнообразной регулировки, наличие выемок обеспечивает хирургу максимально близкий доступ к пациенту. Крепится к операционному столу и не требует дополнительных опорных ножек.

- Максимальная свобода ног для хирурга и персонала
- Возможность проведения рентгена
- Для более значительной нагрузки возможно использование телескопических ножек (арт. Z1.089)

Размер:
Длина: 660 мм - Ширина: 400 мм

ТЕЛЕСКОПИЧЕСКАЯ СТОЙКА СТОЛИКА ДЛЯ РУК



При больших нагрузках и сложных манипуляциях столик для рук можно стабилизировать телескопической стойкой.

Регулировка стойки по высоте:
570 мм – 1030 мм



Арт.
Z1.036

ПОДХОДИТ ДЛЯ: **FOCUS PRIMUS VARIUS GENIUS**
МОНТАЖ/РЕГУЛИРОВКА:

КРЕПЕЖ ДЛЯ АКСЕССУАРОВ
СТР. 05

ШАРОВОЕ СОЕДИНЕНИЕ
S. 07

ЗВЕЗДОБРАЗНАЯ
РУКОЯТКА

ХИРУРГИЧЕСКИЙ СТОЛИК ДЛЯ РУК С 2 ТЕЛЕСКОПИЧЕСКИМИ СТОЙКАМИ

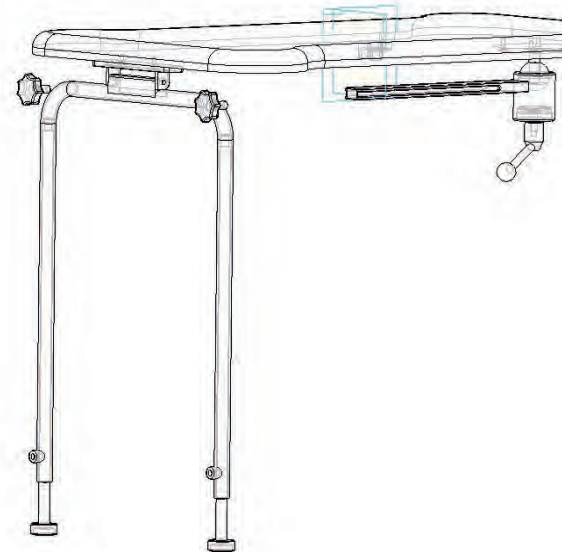


При необходимости повышенной устойчивости, к примеру, при проведении микрооперационных операций на руке, мы рекомендуем использовать дополнительную большую рабочую поверхность с тонким слоем мягкой обивки и выемкой с внутренней стороны для наилучшего доступа к пациенту, а также с шарообразным соединением для регулировки. Фиксация в трех точках обеспечивает дополнительную устойчивость, имеется специальный рычаг для закрепления положения, размер стола позволяет создать удобное рабочее положение для хирурга и ассистентов.

- Регулировка по всем направлениям благодаря шарообразному соединению
- В комплекте специальный крепеж для закрепления на операционном столе

Размер:
Длина: 800 мм - Ширина: 500 мм

Регулировка телескопических
стоек по высоте:
690 мм - 1110 мм





Арт.
Z1.087

ПОДХОДИТ ДЛЯ: **VARIUS**
МОНТАЖ/РЕГУЛИРОВКА:

СПЕЦИАЛЬНЫЙ ЭЛЕМЕНТ
ДЛЯ VARIUS

РАЗВЕРТКА

ДЕРЖАТЕЛИ ДЛЯ НОГ

ХИРУРГИЧЕСКИЙ ДЕРЖАТЕЛЬ ДЛЯ НОГ



Держатель для ног с возможностью простой регулировки, мягкой обивкой и эргономичной формой подходит для амбулаторной диагностики и гинекологических операций. Угол и высота регулируется шарообразным шарниром с зажимами. Блокировка снимается специальной ручкой, держатель выставляется в нужную позицию и снова блокируется. Благодаря гигиеничной дезинфицируемой обивке с закругленными краями уменьшается сдавливание уязвимых мест, эластичный силиконовый ремень фиксирует ноги без излишнего сдавливания, сохраняя «трехмерную» подвижность.

- „Трехмерная“ подвижность
- Простота в эксплуатации, регулировку может осуществлять один человек
- Возможность выставления разных положений

Размеры

Длина: 220мм - Ширина: 330мм - Высота: 90мм

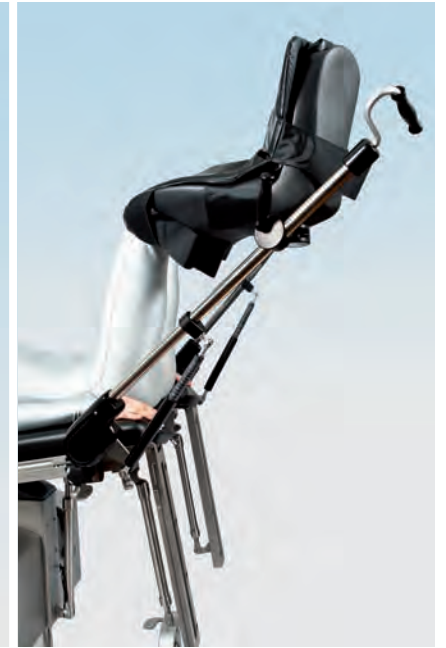
Размер фиксирующего ремня:

Длина: 650 мм - Ширина: 50мм

Регулировка по длине:

130 мм

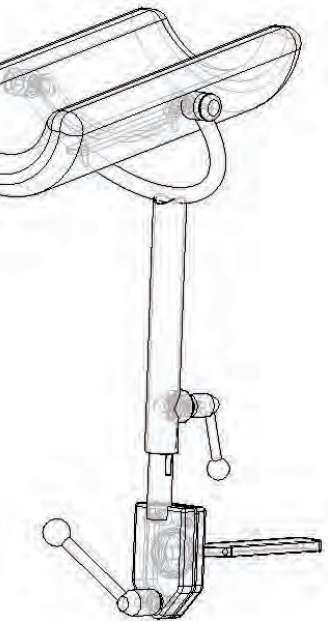




Арт.
Z1.197

ПОДХОДИТ ДЛЯ: **VARIUS**
МОНТАЖ/РЕГУЛИРОВКА:

СПЕЦИАЛЬНЫЙ ЭЛЕМЕНТ
ДЛЯ VARIUS



КОМПЛЕКТ ДЕРЖАТЕЛЕЙ ДЛЯ НОГ „СПЕЦИАЛЬНЫЙ“



Для безопасного и комфортного удерживания ног в высоком положении мы рекомендуем использовать держатели с мягкой обивкой. Они надежно удерживают ноги пациентов весом до 160 кг и предотвращают вероятность сдавливания благодаря использованию держателя с мягкой «сдвигающейся» обивкой, плотно охватывающей стопу. Даже при зафиксированной в держателе ноге возможна регулировка длины, высоты и угла благодаря телескопическому механизму и шарообразному шарниру с зажимными.

- Удержание ног пациентов весом до 160 кг
- Регулировка одной рукой
Быстрая оптимальная регулировка высоты и наклона при помощи шарообразного шарнира и телескопической направляющей
- Высокотехнологичная обивка для максимального комфорта

Регулировка высоты: 400 мм

В комплекте крепежи и переходники для монтажа

Для удерживания ног очень крупных пациентов (вес пациента до 330 кг) рекомендуем использовать усиленный хирургический держатель для ног

Арт. Z1.197

Комплект держателей для ног „специальный“ для крупных пациентов весом до 363 кг, с возможностью регулировки одной рукой



ДЕРЖАТЕЛЬ ДЛЯ НОГ ПРИ АРТРОСКОПИИ



Арт.
Z1.016

ПОДХОДИТ ДЛЯ: **VARIUS**
МОНТАЖ/РЕГУЛИРОВКА:

СПЕЦИАЛЬНЫЙ КРЕПЕЖ
ДЛЯ VARIUS

ДЕРЖАТЕЛЬ ДЛЯ НОГ ПРИ АРТРОСКОПИИ



Этот держатель был разработан для проведения артроскопических операций на коленном суставе, где необходимо специальное положение ног. Массивная конструкция из нержавеющей стали особенно хорошо подходит при использовании бескровных манжет и легко моется. Точное положение достигается при помощи зубчиков со стопором, регулирующихся при помощи винта.

- Подходит для левого и правого колена
- Установка любого положения в зависимости от вида операции и потребностей пациента

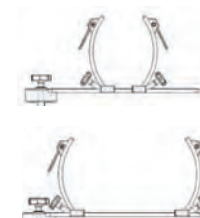
Максимальный Ø бедра:
320 мм

Вращается на 360°



Арт.
Z1.155

ПОДХОДИТ ДЛЯ: **VARIUS**



МЯГКАЯ НАКЛАДКА НА ДЕРЖАТЕЛЬ ДЛЯ НОГ ПРИ АРТРОСКОПИИ



Если при операции на колене не используется кровоостанавливающий жгут, то для большего комфорта во время операции рекомендуется применение мягкой накладки из вязкоэластичной пены. Она уменьшает сдавливание тканей, которое может возникнуть у пациентов, страдающих диабетом, из-за продолжительного неподвижного периода.

- Съемный легко дезинфицируемый материал накладки
- В качестве держателя для ног при артроскопии колена подходит для левой и правой ноги

Размеры:
Длина: 750 мм - Ширина: 140 мм
Толщина обивки: 25 мм



Арт.
Z1.066

ПОДХОДИТ ДЛЯ: **FOCUS** **PRIMUS** **VARIUS** **GENIUS**
МОНТАЖ/РЕГУЛИРОВКА: **КРЕПЕЖИ ДЛЯ АКСЕССУАРОВ**
СТР. 05

ВНЕШНИЕ КРЕПЛЕНИЯ МЭЙФИЛДА

ВНЕШНЕЕ КРЕПЛЕНИЕ МЭЙФИЛДА

Это внешнее крепление с надежными штепсельными соединениями наиболее всего подходит для надежного удерживания головы при нейрооперационных операциях (необходимо 2 штуки). Монтируется крепежами для аксессуаров.

- Крепкая конструкция из нержавеющей стали
- Выбранное положение для головы блокируется винтовыми соединениями



Арт.
Z1.191

ПОДХОДИТ ДЛЯ: **FOCUS** **PRIMUS** **VARIUS** **GENIUS**
МОНТАЖ/РЕГУЛИРОВКА: **КРЕПЕЖИ ДЛЯ АКСЕССУАРОВ**
СТР. 05

ВНЕШНЕЕ КРЕПЛЕНИЕ МЭЙФИЛДА С ПОПЕРЕЧНЫМИ РАСПОРКАМИ

В отличие от регулируемых по ширине дополнительных опор, поперечные распорки имеют заданную ширину.

- Очень прочная модель с усиленной устойчивостью
- Быстрый монтаж при помощи специального крепления с блокировкой



Расстояние между распорками: 170 мм
Диаметр распорок Ø: 20 мм



АНЕСТЕЗИОЛОГИЧЕСКИЕ ДЕРЖАТЕЛИ



Арт.
Z1.015

ПОДХОДИТ ДЛЯ: **FOCUS** **PRIMUS** **VARIUS** **GENIUS**

МОНТАЖ/РЕГУЛИРОВКА:

КРЕПЕЖИ ДЛЯ АКСЕССУАРОВ
СТР. 05

ШАРОВОЕ СОЕДИНЕНИЕ
СТР. 07

ЗВЕЗДОБРАЗНЫЙ
ВИНТ

УНИВЕРСАЛЬНЫЙ АНЕСТЕЗИОЛОГИЧЕСКИЙ ДЕРЖАТЕЛЬ



Функциональный держатель из нержавеющей стали для наиболее часто используемых в хирургии систем защитных покрытий. Длина и высота регулируется при помощи телескопической системы, наклон — при помощи шарообразного шарнира с последующим зажимом. На крючке, при необходимости, возможно размещение флакона с физраствором

- Незаменим для обеспечения гигиены во время работы
- Дополнительная возможность использования крючка для флаконов с физраствором

Размеры:

Ширина: 680 мм
1260 мм (при вытягивании)

Высота: 440 мм - 720 мм



Арт.
Z1.014

ПОДХОДИТ ДЛЯ: **FOCUS** **PRIMUS** **VARIUS** **GENIUS**

МОНТАЖ/РЕГУЛИРОВКА: КРЕПЕЖ ДЛЯ АКСЕССУАРОВ
СТР. 05

ГИБКИЙ АНЕСТЕЗИОЛОГИЧЕСКИЙ ЭКРАН

Гибкая система с зажимами двух размеров. Несмотря на небольшой вес и повышенную эластичность, представляет собой надежный держатель трубок в ходе операции. При необходимости регулируется во время операции при помощи рукоятки.

- Зажимы подходят для двух наиболее часто используемых размеров трубок для анестезии
- Монтируется крепежами для аксессуаров
- Для трубок диаметром от 6 мм до 18 мм

Размеры:
Длина: 900 мм



Арт.
Z1.049

ПОДХОДИТ ДЛЯ: **FOCUS** **PRIMUS** **VARIUS** **GENIUS**

МОНТАЖ/РЕГУЛИРОВКА: КРЕПЕЖ ДЛЯ АКСЕССУАРОВ
СТР. 05

ДЕРЖАТЕЛЬ ТРУБКИ ДЛЯ НАРКОЗА

Эта чрезвычайно гибкая система позволяет использовать во время операции любые варианты трубок для наркоза. На фирменном наконечнике BRUMABA™ имеются выемки для трубок различного диаметра. Чрезвычайно простой монтаж при помощи крепежа для аксессуаров.

- Подходит для любого диаметра трубки
- Приводится в любое положение при помощи рукоятки

Размеры:
Длина: 450 мм + наконечник





Арт.
Z1.061

ПОДХОДИТ ДЛЯ: FOCUS PRIMUS VARIUS GENIUS

МОНТАЖ/РЕГУЛИРОВКА:

КРЕПЕЖ ДЛЯ АКСЕССУАРОВ
СТР. 05

ШАРООБРАЗНОЕ СОЕДИНЕНИЕ
СТР. 07



Арт.
Z1.033

ПОДХОДИТ ДЛЯ: FOCUS PRIMUS VARIUS GENIUS

МОНТАЖ/РЕГУЛИРОВКА:

КРЕПЕЖ ДЛЯ АКСЕССУАРОВ
СТР. 05

МЕТАЛЛИЧЕСКИЕ ДЕРЖАТЕЛИ

ДЕРЖАТЕЛЬ ЯЗЫКА



Держатель языка был разработан специально для отоларингологического направления. Он устанавливается сбоку, в самой дальней части секции для головы хирургического стола и имеет, благодаря регулировке высоты и двум шарообразным шарнирам, большой диапазон настройки индивидуальных параметров. Держатель имеет систему колец, к которым можно прикрепить крючок для языка и ранорасширитель, а также лоток округлой формы для хранения инструментов из нержавеющей стали.

- Полностью изготовлен из нержавеющей стали, отвечающей всем гигиеническим нормам
- Крепление при помощи монтажных консолей

Размеры:

Ширина: 460 мм

Высота: 390 мм – 670 мм

ПОВОРОТНЫЙ МЕТАЛЛИЧЕСКИЙ ДЕРЖАТЕЛЬ



При операциях в положении лежа на животе пациент может ухватиться за данный металлический держатель из нержавеющей стали, расположенный под секцией для головы. Его ширина позволяет держаться обеими руками, угол наклона регулируется специальной рукояткой.

- Быстрый монтаж при помощи крепежа для аксессуаров
- Удобный для хвата диаметр держателя

Размеры:

Ширина: 260 мм



Арт.
Z1.054

ПОДХОДИТ ДЛЯ: **FOCUS** **PRIMUS** **VARIUS** **GENIUS**
МОНТАЖ/РЕГУЛИРОВКА:

КРЕПЕЖ ДЛЯ АКСЕССУАРОВ
СТР. 05

ШАРООБРАЗНОЕ СОЕДИНЕНИЕ
СТР. 07



Арт.
Z1.152

ПОДХОДИТ ДЛЯ: **FOCUS** **PRIMUS** **VARIUS** **GENIUS**
МОНТАЖ/РЕГУЛИРОВКА:

КРЕПЕЖ ДЛЯ АКСЕССУАРОВ
СТР. 05



ОПОРЫ ДЛЯ ПОЛОЖЕНИЯ НА БОКУ

ОПОРА ДЛЯ ПОЛОЖЕНИЯ НА БОКУ



Для стабильного положения пациента на боку во время проведения операций в области спины, ягодиц или боковой поверхности тела эта мягкая и надежная опора используется дорсально или вентрально.

Шарообразное соединение с зажимом позволяет плавную регулировку необходимого наклона.

- Мягкая, гигиеничная, большая по площади дезинфицируемая обивка
- Крепится на краю стола

Размер:
Ширина: 180 мм - Длина: 300 мм Толщина обивки: 50 мм

Дополнительно
Опора для положения на боку, усиленная.
Арт: Z1.110

ОПОРА ДЛЯ ПОЛОЖЕНИЯ НА БОКУ, ДОРСАЛЬНАЯ

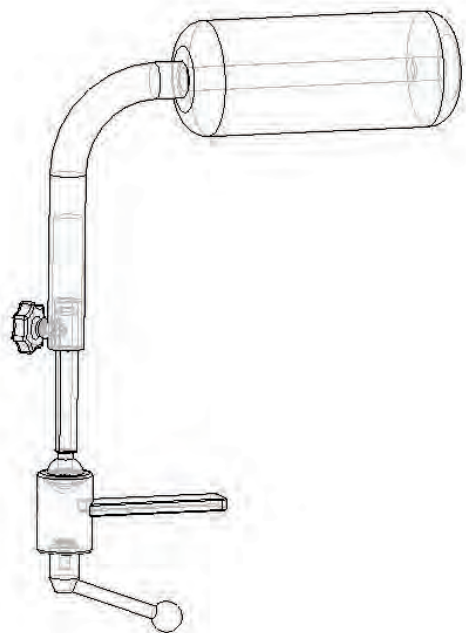


Если в ходе операции спина пациента должна поддерживаться лишь в определенных местах, то подойдет небольшая опора с мягкой обивкой, которая снимет лишнее напряжение. Она предотвратит смещение или опрокидывание тела пациента. Регулировка наклона осуществляется при помощи специальных зубчиков.

- Не занимает много места
- Индивидуальная регулировка благодаря шарообразному соединению

Размеры обивки:
Длина: 240 мм - Ширина: 140 мм
Толщина обивки: 40 мм

Регулировка по высоте:
120 мм



ОПОРЫ



Арт.
Z1.028

ПОДХОДИТ ДЛЯ: **FOCUS** **PRIMUS** **VARIUS** **GENIUS**

МОНТАЖ/РЕГУЛИРОВКА:

КРЕПЕЖИ ДЛЯ АКСЕССУАРОВ
СТР. 05

ШАРООБРАЗНОЕ СОЕДИНЕНИЕ
СТР. 07

ЗВЕЗДООБРАЗНАЯ
РУКОЯТКА

СУСТАВНАЯ ОПОРА



Эта опора используется при операциях на стопе или голени для комфортного удерживания ноги под углом. Удерживает подколенную ямку пациента на необходимой высоте. Для наиболее оптимальной эргономичности угол наклона регулируется шарообразным соединением.

- Мягкая, гигиеничная, дезинфицируемая обивка
- Монтируется как на закрытой, так и на раздельной секции для стоп

Регулируемая высота: 380 - 480 мм

Размеры:
Длина обивки: 230 мм
Ø: 90 мм



Арт.
Z1.058

ПОДХОДИТ ДЛЯ: **FOCUS** **PRIMUS** **VARIUS** **GENIUS**

МОНТАЖ/РЕГУЛИРОВКА:

КРЕПЕЖИ ДЛЯ АКСЕССУАРОВ
СТР. 05

ОПОРА ДЛЯ ИКР



Эта мягкая, регулируемая по высоте опора для икр с закругленными краями обеспечивает правильное положение ног при проведении любых операций на ногах.

- Быстрый монтаж и регулировка
- Гигиеничная дезинфицируемая обивка

Размер обивки:
Длина: 180 мм - Ширина: 300 мм - Высота: 55 мм



Арт.
Z1.012

ПОДХОДИТ ДЛЯ: **FOCUS** **PRIMUS** **VARIUS** **GENIUS**
МОНТАЖ/РЕГУЛИРОВКА: КРЕПЕЖИ ДЛЯ АКСЕССУАРОВ
СТР. 05



Арт.
Z1.013

ПОДХОДИТ ДЛЯ: **FOCUS** **PRIMUS** **VARIUS** **GENIUS**
МОНТАЖ/РЕГУЛИРОВКА: КРЕПЕЖИ ДЛЯ АКСЕССУАРОВ
СТР. 05 ШАРОВОЕ СОЕДИНЕНИЕ
СТР. 07

ОПОРА ДЛЯ РУК И БОКОВАЯ ОПОРА (ВЕНТРАЛЬНАЯ)



Эта опора в виде валика поддерживает руку в области подмышек или — в положении Тренделенбурга — в области спины или живота.

Мягкая обивка предотвращает сдавливание и принимает любое желаемое положение благодаря поворотному монтажному крепежу.

- Быстрый монтаж при помощи крепежей для аксессуаров
- Большое количество вариантов использования

Размеры:
Общая высота: 370 мм
Длина обивки: 230 мм
Ø 90 мм

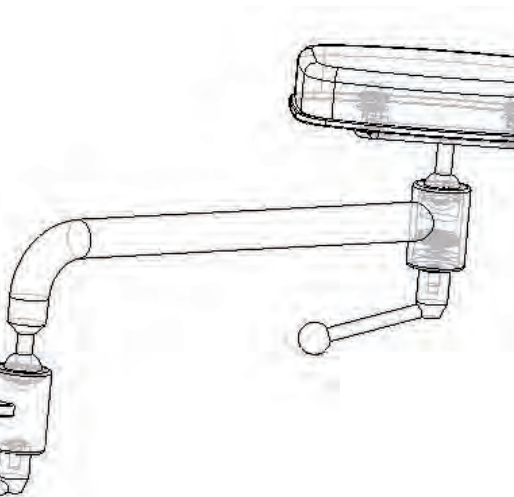
ОПОРА ДЛЯ РУК С ШАРООБРАЗНЫМ СОЕДИНЕНИЕМ



Эта опора с мягкой обивкой и шарообразным соединением обеспечивает поддержку рук в области подмышек. Устанавливается в любом положении в зависимости от индивидуальных потребностей.

- Крепление в верхней части хирургического стола
- Мягкая, гигиеничная, дезинфицируемая обивка

Размеры:
Общая высота: 380 мм
Длина обивки: 230 мм
Ø 90 мм



Арт.
Z1.022

ПОДХОДИТ ДЛЯ: **FOCUS PRIMUS VARIUS GENIUS**
МОНТАЖ/РЕГУЛИРОВКА: КРЕПЕЖИ ДЛЯ АКСЕССУАРОВ
СТР. 05 ШАРОВОЕ СОЕДИНЕНИЕ
СТР. 07

ОПОРЫ

ХИРУРГИЧЕСКАЯ ОПОРА

При длительных операциях эта регулируемая опора для рук поддержит хирурга в работе с инструментами и обеспечит правильное с эргономической точки зрения рабочее положение. Два шарообразных соединения делают возможным выставление нужной высоты и наклона всего несколькими легкими движениями.

- Регулируется двумя шарообразными соединениями
- Мягкая гигиеничная дезинфицируемая обивка
- Быстрый надежный монтаж в любой части стола

Размеры обивки:

Длина: 240 мм – Ширина: 135 мм – Высота: 40 мм

Общая длина 450 мм



Арт.
Z1.034

ПОДХОДИТ ДЛЯ: **FOCUS PRIMUS VARIUS GENIUS**
МОНТАЖ/РЕГУЛИРОВКА: КРЕПЕЖИ ДЛЯ АКСЕССУАРОВ
СТР. 05 РАЗВЕРТКА

РЕГУЛИРУЕМАЯ ОПОРНАЯ РУЧКА

За эту удобную ручку с мягкой обивкой пациент может ухватиться в положении лежа на спине. Для более удобного доступа к пациенту ручку можно сложить.

- Надежный монтаж при помощи крепежей для аксессуаров
- Идеальный диаметр для удобного захвата

Размер обивки:

Ширина обивки: 220 мм

Ø: 55 мм





Арт.
Z1.042

ПОДХОДИТ ДЛЯ: **FOCUS** **PRIMUS** **VARIUS** **GENIUS**
МОНТАЖ/РЕГУЛИРОВКА: КРЕПЕЖИ ДЛЯ АКСЕССУАРОВ
СТР. 05

КОЛЕННО-ЛОКТЕВАЯ ОПОРА

Эта опора для коленей с мягкой обивкой служит для комфорта пациента в коленно-локтевом положении (необходимо использовать две штуки). Крепится к сложенной секции для ног хирургического стола при помощи крепежа для аксессуаров, наклон регулируется.

- Мягкая, гигиеничная, дезинфицируемая обивка
- Чашеобразная форма для надежной опоры и предотвращения соскальзывания

Размеры:

Размеры чаши: ширина: 230 мм - высота: 320 мм
Механическая часть: ширина: 300 мм - Длина: 450 мм



Арт.
Z1.057

ПОДХОДИТ ДЛЯ: **FOCUS** **PRIMUS** **VARIUS** **GENIUS**
МОНТАЖ/РЕГУЛИРОВКА: КРЕПЕЖИ ДЛЯ АКСЕССУАРОВ
СТР. 05

ОПОРА ДЛЯ НОГ В ПОЛОЖЕНИИ СТОЯ

При операциях, для которых требуется, чтобы пациент находился в положении стоя (положение анти – Тренделенбурга) возникает необходимость в использовании этой опоры. Опора монтируется в нижней части секции для стоп при вертикальном положении хирургического стола и надежно предотвращает соскальзывание тела.

- Мягкая обивка для комфортного положения стоя
- Быстрый монтаж при помощи крепежей для аксессуаров

Размеры:

Размер обивки: Ширина: 180 мм - Длина: 300 мм
Механическая часть: Ширина: 250 мм - Длина: 410 мм





Арт.
Z1.053

ПОДХОДИТ ДЛЯ: **FOCUS** **PRIMUS** **VARIUS** **GENIUS**
МОНТАЖ/РЕГУЛИРОВКА: КРЕПЕЖИ ДЛЯ АКСЕССУАРОВ
СТР. 05



Арт.
Z1.187

ПОДХОДИТ ДЛЯ: **FOCUS** **PRIMUS** **VARIUS** **GENIUS**
МОНТАЖ/РЕГУЛИРОВКА: КРЕПЕЖИ ДЛЯ АКСЕССУАРОВ
СТР. 05 ШАРООБРАЗНОЕ СОЕДИНЕНИЕ
СТР. 06

УДЕРЖИВАЮЩИЕ УСТРОЙСТВА

БОКОВОЕ ОГРАЖДЕНИЕ

Это боковое ограждение для хирургического стола предотвращает падение пациента, например, при его транспортировке.

- Надежная конструкция из нержавеющей стали
- Монтаж при помощи крепежа для аксессуаров

Размеры:
Ширина: 350 мм – Высота 310 мм



ОТКИДНОЕ БОКОВОЕ ОГРАЖДЕНИЕ

Откидное боковое ограждение используется в том случае, если пациент перекладывается на другую поверхность сразу после операции или самостоятельно перемещается после проведенных манипуляций.

- Изготовлено из нержавеющей стали
- Откидывается вниз в месте соединения одним движением руки

Размеры:
Ширина: 350 мм – Высота: 310 мм





A
Z1.112

ПОДХОДИТ ДЛЯ: **FOCUS** **PRIMUS** **VARIUS** **GENIUS**

МОНТАЖ/РЕГУЛИРОВКА: КРЕПЕЖИ ДЛЯ АКСЕССУАРОВ
СТР. 05 БЕГУНОК

СИЛИКОНОВЫЙ РЕМЕНЬ ДЛЯ ТЕЛА

Ремень для тела предназначен для фиксации пациента. Мягкий эластичный материал предотвращает сдавливание в области живота.

- В комплекте монтажный бегунок
- Быстро застегивается и расстегивается при помощи клипс

Размеры:
Длина: 1440 мм - Ширина: 80 мм



ВНЕШНИЕ ОПОРЫ



A
Z1.024

ПОДХОДИТ ДЛЯ: **FOCUS** **PRIMUS** **VARIUS** **GENIUS**

МОНТАЖ/РЕГУЛИРОВКА: КРЕПЕЖИ ДЛЯ АКСЕССУАРОВ
СТР. 05

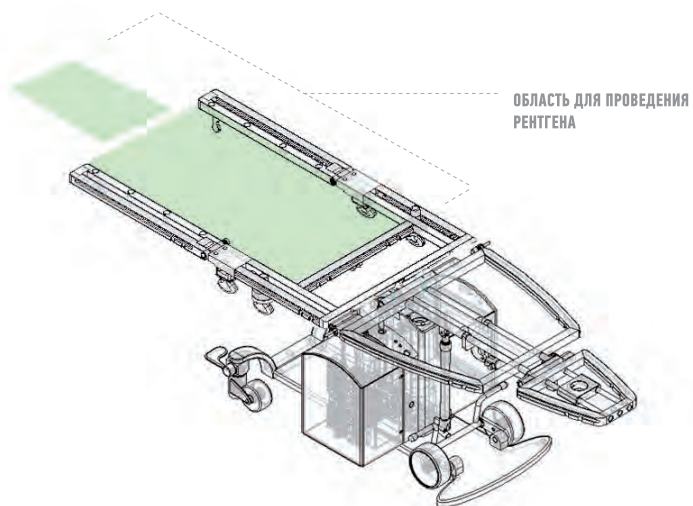
ВНЕШНЕЕ БОКОВОЕ КРЕПЛЕНИЕ

При артроскопии плечевого сустава голова пациента располагается на отдельной расположенной сбоку, полукруглой опоре для головы (Арт. Z1.043), которая монтируется при помощи данного внешнего бокового крепления. Для максимального комфорта и индивидуальной регулировки служит шарообразное соединение.

- Надежное крепление в любой части секции для головы



ВНЕШНИЕ ОПОРЫ (ДЛЯ РЕНТГЕНА)



Арт.
Z1.173

ПОДХОДИТ ДЛЯ: **FOCUS PRIMUS VARIUS GENIUS**
МОНТАЖ/РЕГУЛИРОВКА: КРЕПЕЖИ ДЛЯ АКСЕССУАРОВ
СТР. 05

ВНЕШНЕЕ КРЕПЛЕНИЕ С СЕКЦИЕЙ ДЛЯ ГОЛОВЫ



Дополнительный внешний модуль с подголовником крепится в секции для стоп хирургического стола VARIUS. При перекладывании пациента возможно также проведение рентгена верхней части туловища, благодаря раскладной секции для стоп данной модели стола.

- Быстрый монтаж при помощи крепежей для аксессуаров
- Надежная конструкция из нержавеющей стали

Регулировка по высоте:
150 мм с подголовником

Макс.вес пациента при этом варианте конструкции 300 кг



Арт.
Z1.194

ПОДХОДИТ ДЛЯ: **FOCUS PRIMUS VARIUS GENIUS**
МОНТАЖ/РЕГУЛИРОВКА: КРЕПЕЖИ ДЛЯ АКСЕССУАРОВ
СТР. 05

ВНЕШНЕЕ КРЕПЛЕНИЕ С СЕКЦИЕЙ ДЛЯ ГОЛОВЫ ДЛЯ ПРОВЕДЕНИЯ РЕНТГЕНА



Если в ходе операции возникает необходимость сделать рентген головы или всех отделов позвоночника, то это можно осуществить при помощи специального внешнего крепления для рентгена, которое монтируется в секции для стоп.

- Прямоугольная форма, мягкая дезинфицируемая обивка с закругленными краями

Макс.вес пациента при этом варианте конструкции 300 кг



Арт.
Z1.149

ПОДХОДИТ ДЛЯ: **FOCUS PRIMUS VARIUS GENIUS**
МОНТАЖ/РЕГУЛИРОВКА: КРЕПЕЖИ ДЛЯ АКСЕССУАРОВ СТР. 05



Арт.
Z1.026

ПОДХОДИТ ДЛЯ: **FOCUS PRIMUS VARIUS GENIUS**
МОНТАЖ/РЕГУЛИРОВКА: КРЕПЕЖИ ДЛЯ АКСЕССУАРОВ СТР. 05



Арт.
Z1.163

ПОДХОДИТ ДЛЯ: **FOCUS PRIMUS VARIUS GENIUS**
МОНТАЖ/РЕГУЛИРОВКА: ЗАЖИМНАЯ СКОБА



Арт.
Z1.045

ПОДХОДИТ ДЛЯ: **FOCUS PRIMUS VARIUS GENIUS**
МОНТАЖ/РЕГУЛИРОВКА: КЛЕЯКАЯ ПОВЕРХНОСТЬ

ДЕРЖАТЕЛИ ДЛЯ ПУЛЬТА РУЧНОГО УПРАВЛЕНИЯ

ГИБКИЙ ДЕРЖАТЕЛЬ ПУЛЬТА РУЧНОГО УПРАВЛЕНИЯ



Дистанционное управление для регулировки хирургического стола должно всегда находиться в пределах досягаемости. В верхней части этого гибкого держателя расположена магнитная пластина, удерживающая панель дистанционного управления в желаемом положении.

- Быстрое размещение панели управления в соответствии с индивидуальными предпочтениями
- Монтаж при помощи креплений

Длина гибкой части: 300 мм

Для пульта управления Тип 3 и 4

КОРОТКИЙ ДЕРЖАТЕЛЬ ПУЛЬТА РУЧНОГО УПРАВЛЕНИЯ



Короткий держатель дистанционного управления располагается непосредственно на нижнем крае операционного стола, что очень экономит пространство.

- Находится в пределах досягаемости, не мешая рабочему процессу
- Крепится без магнитной пластины

Для пульта управления Тип 3 и 4

ДЕРЖАТЕЛЬ ПУЛЬТА РУЧНОГО УПРАВЛЕНИЯ, ПРИКРЕПЛЯЕМЫЙ К ШТАТИВУ ДЛЯ ФИЗРАСТВОРОВ



Эта модель подходит тем, кто предпочитает крепление дистанционного управления на штативе для физрастворов.

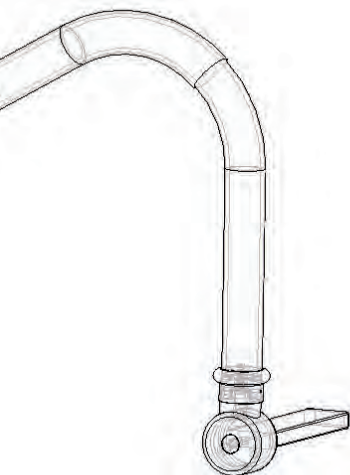
- Надежный зажим для быстрого монтажа на штативе для физрастворов
- Магнитная удерживающая пластина

ПЛАСТИНКА ДЛЯ ПУЛЬТА РУЧНОГО УПРАВЛЕНИЯ



Эта пластинка из нержавеющей стали подходит для быстрого размещения пульта ручного управления. Таким образом, пульт управления может быть закреплен на корпусе стола, на краю стола или в любом другом удобном для Вас месте.

- Быстрый монтаж при помощи двусторонней клейкой ленты
- Форма подходит для всех пультов дистанционного управления BRUMABA



A
Z1.119

ПОДХОДИТ ДЛЯ: **FOCUS PRIMUS VARIUS**
МОНТАЖ/РЕГУЛИРОВКА: КРЕПЕЖИ ДЛЯ АКСЕССУАРОВ
СТР. 05



A
Z1.164

ПОДХОДИТ ДЛЯ: **FOCUS PRIMUS VARIUS**
МОНТАЖ/РЕГУЛИРОВКА: КРЕПЕЖИ ДЛЯ АКСЕССУАРОВ
СТР. 05 ШАРНИРНОЕ
СОЕДИНЕНИЕ

РУЧКИ ДЛЯ ПЕРЕДВИЖЕНИЯ ОПЕРАЦИОННОГО СТОЛА

РУЧКИ ДЛЯ ПЕРЕДВИЖЕНИЯ



Если нет необходимости складывать и убирать ручки для передвижения, то данная модель будет наиболее подходящей для Вас. Ручки монтируются в секции для стоп или головы зажимами для аксессуаров и могут сразу же использоваться для изменения положения операционного стола.

- Прорезиненная поверхность захвата рукой для предотвращения скольжения
- Надежная конструкция из нержавеющей стали.

ОТКИДЫВАЮЩИЕСЯ РУЧКИ ДЛЯ ПЕРЕДВИЖЕНИЯ



Благодаря быстро монтируемым передвижным ручкам наши хирургические столы могут быть более мобильными. Прорезиненная область для захвата рукой предотвращает скольжение, даже если руки влажные. Эта модель легко складывается, тем самым экономит пространство и не мешает перекладыванию пациента.

- Изготовлены из гигиеничной дезинфицируемой нержавеющей стали
- Быстрый монтаж при помощи крепежей для аксессуаров в секции для стоп или головы



Арт.
Z1.159

ПОДХОДИТ ДЛЯ: **GENIUS**
МОНТАЖ/РЕГУЛИРОВКА:

СПЕЦИАЛЬНАЯ СЮБА

РУЧКИ ДЛЯ ПЕРЕДВИЖЕНИЯ ОПЕРАЦИОННОГО СТОЛА GENIUS

Данные ручки подходят для модели операционного стола GENIUS. Монтируются на ножную секцию

- Надежная конструкция из нержавеющей стали



ДЕРЖАТЕЛЬ ДЛЯ БУМАЖНЫХ ПОЛОТЕНЕЦ



Арт.
Z1.051

ПОДХОДИТ ДЛЯ: **FOCUS PRIMUS VARIUS GENIUS**
МОНТАЖ/РЕГУЛИРОВКА:

КРЕПЕЖИ ДЛЯ АКСЕССУАРОВ
СТР. 05

ДЕРЖАТЕЛЬ ДЛЯ БУМАЖНЫХ ПОЛОТЕНЕЦ

Гигиена прежде всего! Благодаря держателю для бумажных полотенец Вы всегда будете иметь под рукой одноразовое покрытие на операционный стол. Разматывается без усилий и повреждений покрытия.

- Комфортное разматывание и надежное хранение одноразовых полотенец непосредственно на операционном столе
- При необходимости можно заказать держатель особого размера!



Размеры:
Ширина: 560 мм – Высота: 210 мм

Максимальная ширина бумажных простыней до 520 мм



Арт.
Z1.038

ПОДХОДИТ ДЛЯ: **FOCUS** **PRIMUS** **VARIUS** **GENIUS**

МОНТАЖ/РЕГУЛИРОВКА:

КРЕПЕЖИ ДЛЯ АКСЕССУАРОВ
СТР. 05

ШАРООБРАЗНОЕ СОЕДИНЕНИЕ
СТР. 07



Арт.
Z1.181

ПОДХОДИТ ДЛЯ: **FOCUS** **PRIMUS** **VARIUS** **GENIUS**

МОНТАЖ/РЕГУЛИРОВКА:

КРЕПЕЖИ ДЛЯ АКСЕССУАРОВ
СТР. 05

ШТАТИВЫ ДЛЯ ФИЗРАСТВОРОВ

ШТАТИВ ДЛЯ ФИЗРАСТВОРОВ



Этот штатив для физрастворов с четырьмя крючками предназначен для размещения флаконов с физраствором и крепится при помощи специальных скоб в секции для головы операционного стола. Возможна быстрая регулировка одной рукой при помощи шарообразного соединения с зажимами в случае изменения высоты операционного стола.

- Из гигиеничной нержавеющей стали
- Быстрый монтаж слева или справа

Размеры:

Высота: 1110 – 1680 мм

С 4 крючками

Макс.дополнительная нагрузка 2 кг на каждый крючок

ПОВОРОТНЫЙ ШТАТИВ ДЛЯ ФИЗРАСТВОРОВ



Этот штатив для физрастворов с четырьмя крючками считается самой надежной моделью, он устанавливается на колонне хирургического стола и потому не смещается вверх при регулировке высоты кушетки. Вращение в сторону осуществляется при помощи шарообразного соединения.

- Быстрый монтаж на колонне операционного стола
- Не зависит от уровня стола

Размеры:

Высота 1110 – 1680 мм

С 4 крючками

Макс.дополнительная нагрузка 2 кг на каждый крючок



Арт.
Z1.198

ПЕРЕДВИЖНОЙ ШТАТИВ ДЛЯ ФИЗРАСТВОРОВ

Передвижной штатив для физрастворов с регулировкой высоты одной рукой и четырьмя крючками способствует максимально возможной свободе перемещения пациента. Он может быть расположен рядом с хирургическим столом или перемещаться вместе с пациентом при ходьбе. Отличная устойчивость обеспечивается надежной конструкцией из нержавеющей стали, тяжелой нижней крестовиной и пятью бесшумными роликовыми колесами.

- В качестве дополнительной опции возможен заказ роликов с тормозной системой

Размеры:
Общая длина: 1330 – 2130 мм

С 4 крючками
Макс. допустимая нагрузка: 2 кг на каждый крючок



Арт.
Z1.182

ПОДХОДИТ ДЛЯ: **FOCUS** **PRIMUS** **VARIUS** **GENIUS**
МОНТАЖ/РЕГУЛИРОВКА: ЗАЖИМНАЯ СЮБА

ШТАТИВ ДЛЯ ФИЗРАСТВОРОВ С КРЕПЛЕНИЕМ К СТОЛИКУ ДЛЯ ИНСТРУМЕНТОВ ЗАЩЕЛКОЙ

Этот вариант передвижного штатива для физрастворов оснащен дополнительной защелкой для крепления к столику для инструментов. Столик из нержавеющей стали для хранения инструментов можно заказать отдельно (Арт. Z1.180)

- Регулируется по высоте

С 4 крючками
Макс. дополнительная нагрузка: 2 кг на каждый крючок





A
Z1.180

ПОДХОДИТ ДЛЯ: FOCUS PRIMUS VARIUS GENIUS
МОНТАЖ/РЕГУЛИРОВКА: КРЕПЕЖИ ДЛЯ АКСЕССУАРОВ
СТР. 05



СТОЛИКИ ДЛЯ ИНСТРУМЕНТОВ

ВРАЩАЮЩИЙСЯ СТОЛИК ДЛЯ ИНСТРУМЕНТОВ НА КОЛОННЕ

Этот инструментальный столик с возможностью регулировки высоты подходит для крепления на операционный стол. Поверхность столика может поворачиваться, а благодаря креплению непосредственно на колонне стола остается в том же положении, даже при установке операционного стола на другую высоту. Специальное пружинное крепление защищает от соприкосновения столика с пациентом даже при ошибочной установке высоты столика.

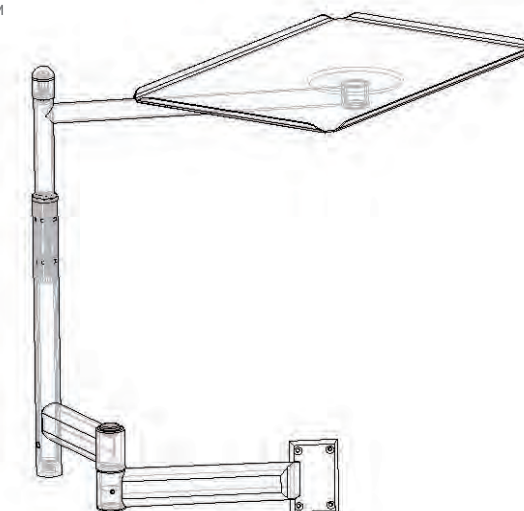
- Изготовлен из нержавеющей стали V4A для обеспечения максимальной гигиеничности

Имеет возвышающиеся края для надежного размещения инструментов

Размеры:

Регулировка по высоте от 360 мм до 630 мм относительно высоты хирургического стола
Поверхность столика вращается на 360°
Колонна поворачивается на 180°

Размер поверхности 400 x 600 мм





Арт.
Z1.172

ПЕРЕДВИЖНОЙ СТОЛИК ДЛЯ ИНСТРУМЕНТОВ

Благодаря этому столику для инструментов все хирургические инструменты всегда будут у Вас под рукой. Столик изготовлен из крепкой гигиеничной нержавеющей стали V2A, регулируется по высоте при помощи пружины.

- Возвышающиеся края для надежного размещения инструментов
- Три высококачественных колеса на тяжелой крестовине
- Центральный тормоз

Размеры:

Высота: 960 мм - 1230 мм

Поверхность столика поворачивается на 360°

Размер поверхности 400 мм x 600 мм



ПЕРЕХОДНИК ДЛЯ КРЕПЛЕНИЯ АКСЕССУАРОВ ДРУГИХ ПРОИЗВОДИТЕЛЕЙ



Арт.
Z1.047

ПОДХОДИТ ДЛЯ: **FOCUS** | **PRIMUS** | **VARIUS** | **GENIUS**
МОНТАЖ/РЕГУЛИРОВКА: КРЕПЕЖИ ДЛЯ АКСЕССУАРОВ
СТР. 05

ПЕРЕХОДНИК ДЛЯ МОНТАЖА 25 X 10 MM

Для установки аксессуаров других производителей (например, колесо Ульма) мы рекомендуем для монтажа использовать данный переходник. Он заменяет систему обычных боковых направляющих в тех местах, где Вам это необходимо.

- Надежная конструкция из нержавеющей стали
- Установка при помощи крепежей для аксессуаров

Размеры:

Длина: 200 мм - Ширина: 25 мм - Высота: 10 мм

Дополнительно:

Переходник для монтажа 30 мм x 10 мм (специальная серия)

Арт.: Z1.047a

Размеры:

Длина: 200 мм - Ширина: 30 мм - Высота: 10 мм





Арт.
Z1.101

ПОДХОДИТ ДЛЯ: FOCUS PRIMUS VARIUS GENIUS



Арт.
Z1.140

ПОДХОДИТ ДЛЯ: FOCUS PRIMUS VARIUS GENIUS

ПОДУШКИ

ПОЛУВАЛИК БОЛЬШОЙ



Для пациентов в положении лежа рекомендуется подкладывать этот валик с мягкой обивкой полукруглой формы под ноги. Его плоская сторона имеет защиту от соскальзывания, мягкая сторона обеспечивает дополнительный комфорт для пациента.

- Гигиеничная герметичная обивка
- Разнообразное использование

Размер валика:
Длина: 555 мм - Ширина: 210 мм - Высота: 120 мм

ПОДУШКА ДЛЯ ПОЯСНИЧНОЙ ОБЛАСТИ



Эта подушка для поясничной области прекрасно подходит для поддержки нижней части спины, а также способствует профилактике пролежней. Состоит из вязкоэластичной пены, изготовлена герметичным методом для обеспечения оптимальной гигиены.

- Небольшая высота соответствует „нормальному изгибу“ нижней части спины
- Можно также использовать как подушку для положения лежа на животе или класть под голову

Размер подушки:
Длина: 400мм - Ширина: 210 мм - Высота: 60 мм



Арт.
Z1.100

ПОДХОДИТ ДЛЯ: FOCUS PRIMUS VARIUS GENIUS

ПОЛУВАЛИК МАЛЫЙ

Полувалик малый используется при необходимости небольшого увеличения высоты в положении лежа. Подходит для положения лежа на спине или животе.

- Мягкий материал и гигиеничная бесшовная обивка
- Удобная форма для разнообразного использования

Размер обивки:
Длина: 400 мм - Ширина: 140 мм - Высота: 70 мм



Арт.
Z1.098

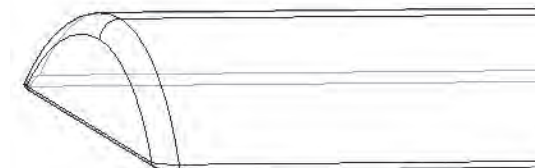
ПОДХОДИТ ДЛЯ: FOCUS PRIMUS VARIUS GENIUS

ПОДУШКИ ДЛЯ ПОЛОЖЕНИЯ НА ЖИВОТЕ

В положении лежа на животе подушка с мягкой обивкой, состоящая из двух частей, может значительно снизить давление брюшного отдела. Клиновидная форма позволяет подкладывать подушку уже лежащему на столе пациенту слева и справа для опоры в области живота.

- Защита от скольжения
- Гигиеничный герметичный чехол

Размеры обивки:
Длина: 220 мм – Ширина: 300 мм
Максимальная глубина 110 мм





Арт.
Z1.171

ПОДХОДИТ ДЛЯ: FOCUS PRIMUS VARIUS GENIUS



ХИРУРГИЧЕСКИЕ ПОКРЫТИЯ И ГИГИЕНИЧЕСКИЕ СРЕДСТВА

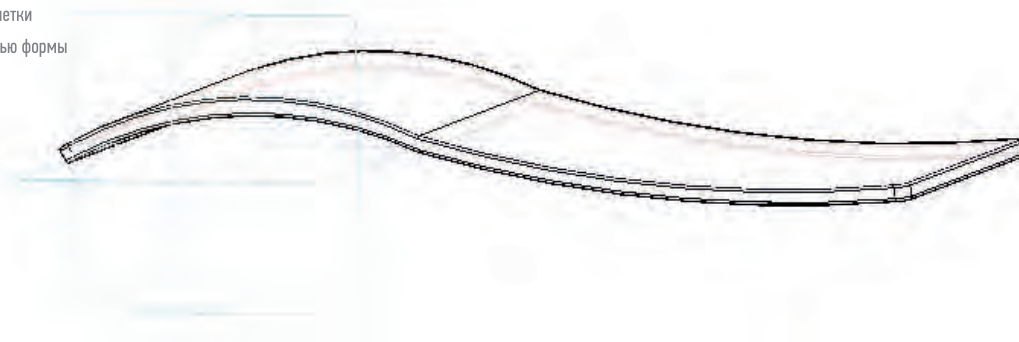
ВЯЗКОЭЛАСТИЧНОЕ ХИРУРГИЧЕСКОЕ ПОКРЫТИЕ



При длительных операциях или опасности возникновения пролежней вязкоэластичное хирургическое покрытие защищает самые уязвимые места. Особенно при использовании местного наркоза очень важно комфортное положение во избежание лишних движений пациента.

- Полностью закрывает поверхность кушетки
- Мягкая вязкоэластичная пена с памятью формы

Размер:
Длина: 1660 мм - Ширина: 570 мм - Высота: 40 мм





Арт.
Z1.138

ПОДХОДИТ ДЛЯ: **FOCUS** **PRIMUS** **VARIUS** **GENIUS**



Арт.
Z1.052

ОДНОРАЗОВЫЕ ПРОСТЫНИ ДЛЯ ОПЕРАЦИЙ



Для максимальной гигиены, защиты обивки и более простой послеоперационной обработки мы рекомендуем использовать во время операции одноразовые водонепроницаемые простыни для операционного стола. Благодаря наличию у одноразовой простыни кармана на подголовник простыня не соскальзывает вниз.

- Значительное снижение времени послеоперационной обработки и уборки
- Надевается и убирается в считанные секунды

Размеры

Длина: 2000 мм - Ширина: 720 мм

Упаковка: 150 штук

Цвет: белый.

Дополнительно:

Упаковка: 600 штук

Арт.Z1.143

СИЛИКОНОВЫЙ ЗАЩИТНЫЙ ЧЕХОЛ ДЛЯ СЕКЦИИ НОГ



У пациента не всегда есть возможность снять обувь для осмотра или проведения процедур. Для таких случаев мы рекомендуем использовать защитный чехол для секции ног, который крепится при помощи специальных отверстий к клипсам-креплениям съемной обивки.

- Максимальная гигиеничность, легкое мытье и возможность дезинфекции
- Также в наличии: защитный чехол для раздельной секции ног стола VARIUS Z1.148, защитный чехол для секции ног стола GENIUS Z1.158.



Арт.
Z1.055

ПОДХОДИТ ДЛЯ: FOCUS PRIMUS VARIUS GENIUS
МОНТАЖ/РЕГУЛИРОВКА: КРЕПЕЖИ ДЛЯ АКСЕССУАРОВ СТР. 05



Арт.
Z1.027

ПОДХОДИТ ДЛЯ: FOCUS PRIMUS GENIUS
МОНТАЖ/РЕГУЛИРОВКА: КРЕПЕЖИ ДЛЯ АКСЕССУАРОВ СТР. 05



Арт.
Z1.020

ПОДХОДИТ ДЛЯ: VARIUS
МОНТАЖ/РЕГУЛИРОВКА: ШТЕКЕРНОЕ СОЕДИНЕНИЕ

ДОПОЛНИТЕЛЬНЫЕ ОПОРЫ

ДОПОЛНИТЕЛЬНАЯ БОКОВАЯ ОПОРА



Дополнительную многофункциональную боковую опору с мягкой обивкой, подходящую для всех моделей операционных столов, можно использовать для разных ситуаций: для крупных пациентов, в качестве дополнительной опоры при операции или проведении рентгена или просто для более комфортного размещения пациента. Легко крепится к любой секции стола, кроме секции головы.

- Можно использовать для рентгена
- Быстрый монтаж при помощи крепежа

Размеры:

Широкая боковая опора:
Длина: 430 мм – Ширина: 150 мм

Узкая боковая опора:
Длина: 430 мм – Ширина: 100 мм

ДОПОЛНИТЕЛЬНАЯ ОПОРА ДЛЯ СТОП



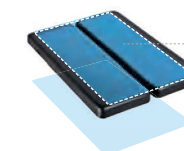
Если пациент очень крупный, то стандартной длины кушетки хирургического стола может быть недостаточно. Дополнительная опора для стоп с мягкой обивкой легко крепится и дает хирургам и пациентам дополнительных 15 сантиметров.

- Подходит для моделей BRUMABA с закрытой секцией для ног
- Можно использовать как опору для запястий во время операций

Размеры:

Ширина: 150 мм – Высота: 430 мм

ДОПОЛНИТЕЛЬНАЯ ОПОРА ДЛЯ НОГ, УДЛИНЕННАЯ



ОБЛАСТЬ
ДЛЯ РЕНТГЕНА



Арт.
Z1.170

ПОДХОДИТ ДЛЯ: **VARIUS**
МОНТАЖ/РЕГУЛИРОВКА:

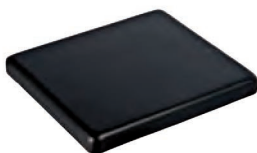
КЛИПСОВОЕ СОЕДИНЕНИЕ

Удлиненные на 30 см мартасы для ног используются при положении пациента с широко разведенными ногами, литотомическом положении, при гинекологических операциях или просто для очень крупных пациентов. Дополнительная длина также дает возможность смещения пациента вниз для проведения рентгена в области таза.

- Гигиеничная, герметичная мягкая обивка
- Возможно проведение рентгена для моделей с разделенной секцией стоп

Размер
Длина: 800 мм - Ширина: 270 мм - Высота: 50 мм

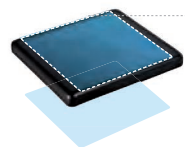
ДОПОЛНИТЕЛЬНАЯ ОПОРА ДЛЯ НОГ, ЗАКРЫТАЯ



Операционный стол BRUMABA VARIUS превосходно подходит для проведения рентгена, если заменить раздвижные опоры для ног цельной закрытой опорой. Кроме расположенных по краям стола рам из нержавеющей стали, рентгенограмма не определит никаких «артефактов». Если дополнить опору для ног внешней опорой с секцией для головы (арт. Z1.173) и полукруглой опорой для головы (арт. Z1.043), то становится возможным проведение рентгена верхней части туловища

- Мягкая гигиеничная герметичная обивка

Размер обивки:
Длина: 500 мм - Ширина: 555 мм - Высота: 50 мм



ОБЛАСТЬ
ДЛЯ ПРОВЕДЕНИЯ РЕНТГЕНА



Арт.
Z1.169

ПОДХОДИТ ДЛЯ: **VARIUS**
МОНТАЖ/РЕГУЛИРОВКА:

ШТЕКЕРНОЕ СОЕДИНЕНИЕ

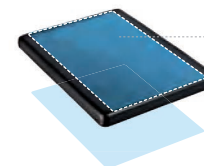
ДОПОЛНИТЕЛЬНАЯ ОПОРА ДЛЯ НОГ, ЗАКРЫТАЯ, УДЛИНЕННАЯ



Для очень крупных пациентов или для проведения рентгена верхней части туловища без использования опоры для головы подходит удлиненная опора для ног VARIUS. В этом случае пациент располагается головой в области ног.

- Комфортная гигиеничная обивка

Размер:
Длина: 800 мм - Ширина: 555 мм - Высота: 50 мм



ОБЛАСТЬ
ДЛЯ ПРОВЕДЕНИЯ РЕНТГЕНА



Арт.
Z1.031

ПОДХОДИТ ДЛЯ: **VARIUS**
МОНТАЖ/РЕГУЛИРОВКА:

КРЕПЕЖИ ДЛЯ АКСЕССУАРОВ
СТР. 05



Арт.
Z1.160

ПОДХОДИТ ДЛЯ: **VARIUS**
МОНТАЖ/РЕГУЛИРОВКА:

КРЕПЕЖИ ДЛЯ АКСЕССУАРОВ
СТР. 05

ШАРООБРАЗНОЕ СОЕДИНЕНИЕ
СТР. 07



МЕДИЦИНСКИЕ ЛОТКИ

ГИНЕКОЛОГИЧЕСКИЙ ЛОТОК

Гинекологический лоток из нержавеющей стали используется при проведении гинекологических осмотров и операций на хирургическом столе „VARIUS“. Крепится при помощи крепежей для аксессуаров, легко дезинфицируется.

- Может использоваться для хранения инструментов
- Изготовлен из нержавеющей стали V4A

Размеры:
Длина: 325 мм - Ширина: 175 мм - Высота: 70 мм



УРОЛОГИЧЕСКИЙ ЛОТОК

Удобный лоток, разработанный специально для модели стола „VARIUS“, для проведения любых урологических процедур, с возможностью слива и промывки. Лоток из нержавеющей стали имеет сетчатый фильтр, систему подачи и отведения воды, а также продуманную систему складывающихся секций для компактного хранения в случае, если нет необходимости в его использовании. Расширяющаяся вверх V-образная форма лотка обеспечивает оптимальную защиту от брызг для лечащего врача.

- Изготовлен из гигиеничной нержавеющей стали V2A
- Имеет сетчатый фильтр для диагностики полученных образцов ткани

Размеры:
Длина шланга: 1 м
Сетчатый фильтр 130 мм x 150 мм

Размеры лотка:
Длина: 330 мм - Ширина: 270 мм - Высота: 150 мм
Емкость: 5 л.





Арт.
Z1.185

ПОДХОДИТ ДЛЯ: FOCUS PRIMUS VARIUS GENIUS



ПЕДАЛЬ НОЖНОГО УПРАВЛЕНИЯ

ПЕДАЛЬ НОЖНОГО УПРАВЛЕНИЯ



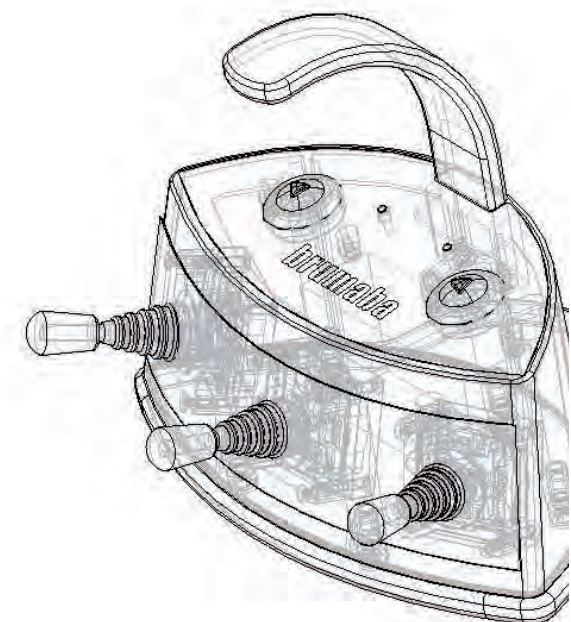
В качестве элемента дистанционного управления операционных столов BRUMABA ножной переключатель гарантирует работу в операционной без нарушения стерильности. Любая настройка и регулировка осуществляется нажатием ноги на нужную кнопку переключателя, при этом руки остаются стерильными. Особенно важна для оперирующих хирургов и ассистентов функция памяти, которая значительно облегчает их работу. Подъем и перемещение переключателя осуществляется ногой при помощи специального рычага (как на фото).

- Активация любой из восьми сохраненных программ.
- Размещение на специальной подножке операционного стола

Размеры:

Длина: 250 мм – Ширина: 170 мм – Высота: 190 мм

Вес: 4,25 кг





Арт.
Z1.175

ПОДХОДИТ ДЛЯ: **FOCUS** **PRIMUS** **VARIUS**



Арт.
Z1.017

ПОДХОДИТ ДЛЯ: **FOCUS** **PRIMUS** **VARIUS**

АККУМУЛЯТОР, ТЕЛЕЖКА И ЗАРЯДНОЕ УСТРОЙСТВО

ТЕЛЕЖКА ДЛЯ АККУМУЛЯТОРА



Эта надежная тележка с четырьмя маневренными колесами предназначена для транспортировки одного или двух аккумуляторов для операционных столов BRUMABA и их одновременной подзарядки от ближайшей штепсельной розетки, так как на вертикальной стенке тележки предусмотрено место для крепления зарядного устройства.

- Вам не нужно больше переносить тяжелый аккумулятор, следует лишь довести его на тележке до операционного стола и установить
- Надежная конструкция

Габариты:

Длина: 300 мм - Ширина: 450 мм - Высота: 800 мм

АККУМУЛЯТОР 24В



Для непрерывной автономной работы операционных столов BRUMABA рекомендуется использование двух аккумуляторов. Срок действия свинцово-кислотного аккумулятора Panasonic 24 В при номинальной нагрузке составляет более одной недели.

- Подходит для всех моделей BRUMABA, работающих от аккумулятора
- Возможность подзарядки от настенного зарядного устройства или на тележке для аккумулятора

Технические характеристики:

Номинальное напряжение: 24 В постоянного тока
Мощность: 20 а/ч

Габариты:

Размер: Длина: 185 мм - Ширина: 162 мм - Высота: 178 мм



Арт.
Z1.134

ПОДХОДИТ ДЛЯ: FOCUS PRIMUS VARIUS

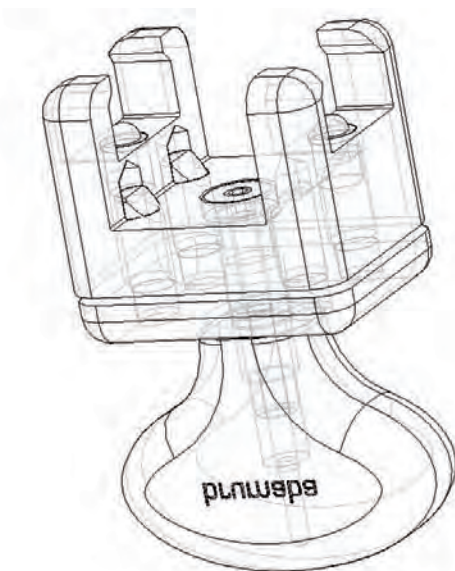
ЗАРЯДНОЕ УСТРОЙСТВО

Мощное зарядное устройство для аккумулятора монтируется на стене. Аккумулятор можно полностью зарядить за ночь (требуется около 12 часов).

- Размещение вблизи штепсельной розетки
- Компактная конструкция с большой мощностью

Технические характеристики:
Номинальное напряжение: 230 В переменного тока
Номинальная частота: 50 Гц
Номинальная сила тока: 1А
Макс. потребление тока: 0,1 А

Габариты:
Размер: Длина: 220 мм – Ширина: 200 мм – Высота: 110 мм



КРЕПЕЖИ ДЛЯ АКСЕССУАРОВ



Арт.
Z1.004

ПОДХОДИТ ДЛЯ: FOCUS PRIMUS VARIUS GENIUS

Арт.
Z1.088

ПОДХОДИТ ДЛЯ: FOCUS PRIMUS VARIUS GENIUS

КРЕПЕЖИ ДЛЯ АКСЕССУАРОВ



Большинство аксессуаров от BRUMABA монтируются запатентованными крепежами для аксессуаров (см. страницу 5). Мы рекомендуем оснастить выбранный Вами хирургический стол от BRUMABA как можно большим количеством крепежей, чтобы Вы могли во время операции быстро адаптировать стол в соответствии с рабочей необходимостью.

Для стандартных опор высотой 10 мм

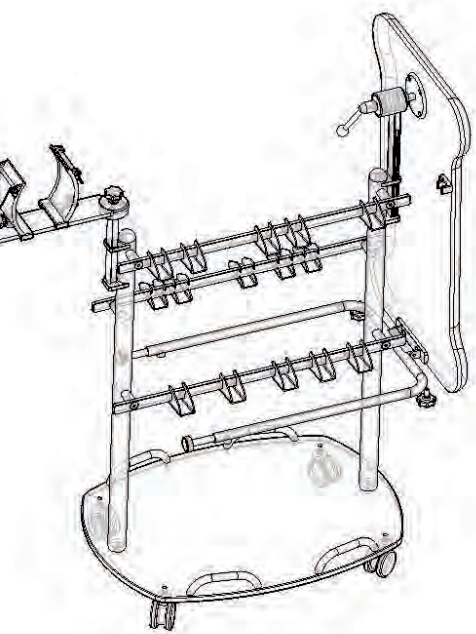
КРЕПЕЖИ ДЛЯ АКСЕССУАРОВ „XL“ (СПЕЦИАЛЬНАЯ СЕРИЯ)



Эти крепежи BRUMABA более крупного размера используются для крепления следующих компонентов:

- Держатель для ног при артроскопии
- Столик для рук
- Хирургический столик для рук

Также подходит для крепежа аксессуаров с обычным фланцем (муфтой).

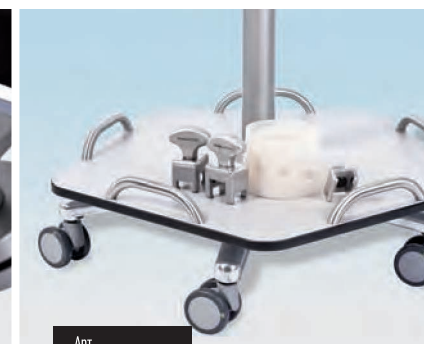


АКСЕССУАРЫ- ХРАНЕНИЕ АКСЕССУАРОВ



Арт.
Z1.117

подходит для: FOCUS PRIMUS VARTUS GENIUS



Арт.
Z1.153



СТОЙКА ДЛЯ АКСЕССУАРОВ

На этой передвижной стойке можно одновременно разместить до 8 аксессуаров. Все элементы просто вставляются в специальные разъемы.

На дополнительной выдвижной полке для стойки (диаметр 620 мм) можно разместить такие мелкие предметы, как крепежи для аксессуаров или фиксирующий ремень.

- Пять высококачественных роликов для плавного передвижения
- Надежная конструкция из нержавеющей стали

Размеры:

Высота: 1080 мм

Ø нижней крестовины: 620 мм



СТОЙКА ДЛЯ АКСЕССУАРОВ С ДОПОЛНИТЕЛЬНОЙ ПОЛКОЙ.

Дополнительно:

Полка для аксессуаров
Ø полки 620 мм



Арт.
Z1.060

подходит для: FOCUS PRIMUS VARTUS GENIUS



ТЕЛЕЖКА ДЛЯ АКСЕССУАРОВ

Еще больше места для хранения аксессуаров предоставляет эта продуманная устойчивая тележка из нержавеющей стали. Крепление осуществляется 15 специальными передвижными зажимами на трех профилях. Для хранения мелких деталей предназначена нижняя полка.

- 4 высококачественных ролика для простой транспортировки даже при полной загрузке
- Дополнительные передвижные зажимы поставляются поштучно по запросу (Z1.161)
- Дополнительные крепления для столика для хирурга и держателя ног при артроскопии

Размеры:

Длина: 730 мм – Ширина: 550 мм – Высота: 1000 мм
Длина профиля: 725 мм



Арт.
Z1.162

подходит для: FOCUS PRIMUS VARTUS GENIUS



НАСТЕННЫЙ МОНТАЖНЫЙ ПРОФИЛЬ

На этом настенном профиле можно надежно разместить до 5 сопутствующих аксессуаров, что очень экономит место. В качестве держателей поставляются специальные передвижные зажимы.

- Быстрый монтаж винтами на любой стене
- Изготовлен из высококачественной нержавеющей стали
- Дополнительные передвижные монтажные зажимы поставляются поштучно по запросу (Арт. Z1.161)

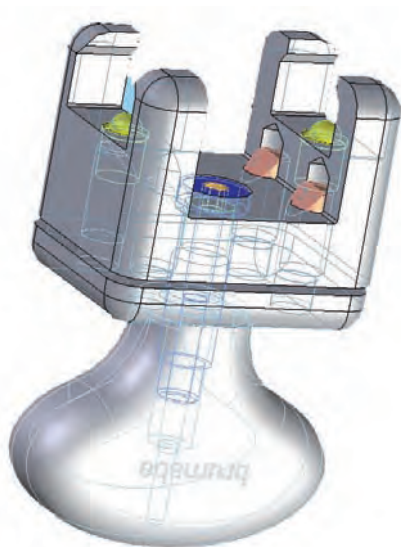
Размеры:

Длина: 100 см

BRUMABA ГмХ & Ко. КГ

Эксклюзивный дистрибьютор
в России ООО «Ком-Денталь»
123104, г. Москва,
Большой Козихинский переулок,
д. 7, стр.2, офис 31
Телефон: +7-495-580-30-80
Email: info@brumaba.ru
Интернет: www.brumaba.ru

Компания сохраняет за собой право
внесения изменений
Издание 2010
© BRUMABA ГмХ & Ко. КГ



DESIGN, CONSTRUCTION
& MANUFACTURING

MADE IN GERMANY
SINCE 1980



brumaba
OPERATING TABLE SYSTEMS

GESTALTUNG / KONZEPT: DOMINIK BRUSTMANN www.dominikbrustmann.com
TEXT: LILIAN KURA www.textup.de

PHOTOS & BILDBEARBEITUNG: FLO JÄGER www.mountain-addicts-photography.com
DRUCKEREI: KREITERDRUCK WOLFRATSHAUSEN